

# Certificat

## Renforts acier pour produits de la baie

### Baies, portes, vérandas et accessoires

Le CSTB atteste que les produits mentionnés dans ce certificat sont conformes aux caractéristiques décrites dans le référentiel de certification QB « Renforts acier pour produits de la baie » (QB44) en vigueur après évaluation selon les modalités de contrôle définies dans ce référentiel.

En vertu de la présente décision, le CSTB accorde à :

**la société** **METAL TRADE COMAX a.s.**  
**Sidliště 420**  
**CZ-27324 VELVARY**

**MT COMAX, s.r.o.**  
**Rozvojová 2**  
**SK-04011 Košice - mestská časť Juh**

**usine :** **MT COMAX s.r.o.**  
**Industrial park Bočiar**  
**SK-04457 Bočiar**

le droit d'usage de la marque QB « Renforts acier pour produits de la baie » pour les produits objets de cette décision, pour toute sa durée de validité et dans les conditions prévues par les exigences générales de la marque QB et le référentiel mentionné ci-dessus.



09

**Décision d'extension n° 1043-09 du 17 avril 2024**

**Cette décision se substitue à la décision d'extension n° 1030-09 du 3 octobre 2023**

Le certificat en vigueur peut être consulté sur le site internet <https://evaluation.cstb.fr> pour en vérifier sa validité.

## CARACTÉRISTIQUES CERTIFIÉES

> Caractéristiques dimensionnelles (géométrie du renfort et épaisseur)

> Classe de protection anti-corrosion : PZ275

**Ce certificat comporte 12 pages.**

**Correspondant :**

**Direction Baies et Vitrages**  
[QB44@cstb.fr](mailto:QB44@cstb.fr)  
+33(0)1 64 68 84 45

Par délégalion  
du Président

Florian RASSE

# Certificate

## Steel reinforcements for window products

### Windows, doors, verandas and accessories

CSTB hereby certifies that the above-mentioned product complies with the characteristics described in the certification reference system QB "Steel reinforcements for window products" (QB44) in force, following an assessment performed according to the inspection procedures set out in this reference system.

By virtue of the present decision, CSTB grants:

**the company** METAL TRADE COMAX  
Sidliště 420  
CZ-27324 VELVARY

MT COMAX, s.r.o.  
Rozvojová 2  
SK-04011 Košice - mestská časť Juh

**plant :** MT COMAX s.r.o.  
Industrial park Bočiar  
SK-04457 Bočiar

the right to use the QB mark "Steel reinforcements for window products" for the product covered under this decision, throughout its period of validity and under the conditions stipulated under the general requirements of the QB mark and the above-mentioned reference system.



09

**Decision of extension no. 1043-09 dated 17<sup>th</sup> April 2024**

**This decision takes the place of the decision of extension no. 1030-09 dated 3<sup>rd</sup> October 2023**

This valid certificate may be watched on the following web site <https://evaluation.cstb.fr> to check its validity.

## CERTIFIED CHARACTERISTICS

> Dimensional characteristics (reinforcement geometry and thickness)

> Anti-corrosion protection class: PZ275

This certificate includes 12 pages.

Contact :

Windows and Glazing Department  
[QB44@cstb.fr](mailto:QB44@cstb.fr)  
+33(0)1 64 68 84 45

For CSTB  
On behalf of the President



Florian RASSE

Décision d'extension n° 1043-09 du 17 avril 2024  
Decision of extension no. 1043-09 dated 17<sup>th</sup> April 2024

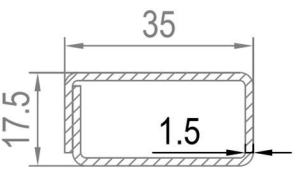
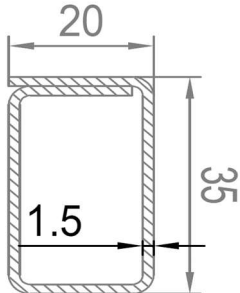
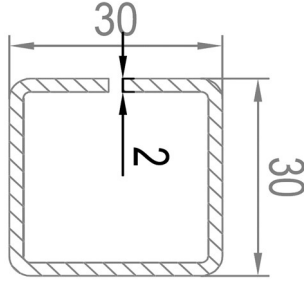
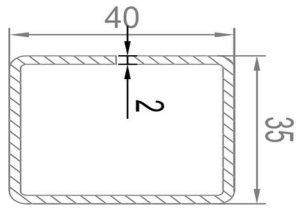
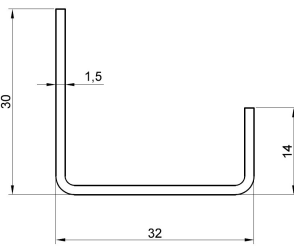
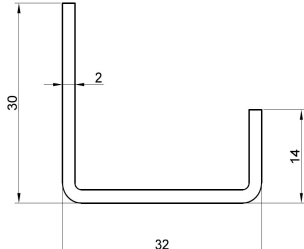
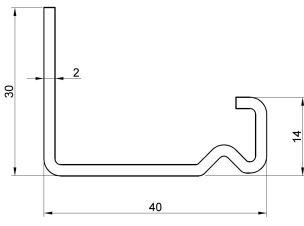
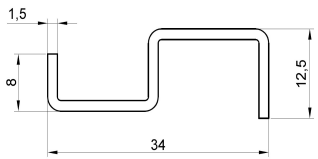
ALUPAST Ideal 2000(6/16-2301)			
<p>229001</p>	<p>229002</p>	<p>229015</p>	<p>229023</p>
<p>229024</p>	<p>229027</p>	<p>229028</p>	<p>229037</p>
<p>229101</p>	<p>229110</p>	<p>229113</p>	<p>229125</p>

Décision d'extension n° 1043-09 du 17 avril 2024  
Decision of extension no. 1043-09 dated 17<sup>th</sup> April 2024

ALUPAST Ideal 4000 (6/12-2095)			
<p>229023</p>	<p>229024</p>	<p>229027</p>	<p>229028</p>
<p>229101</p>	<p>229113</p>	<p>229115</p>	<p>229125</p>
<p>259020</p>	<p>259021</p>		

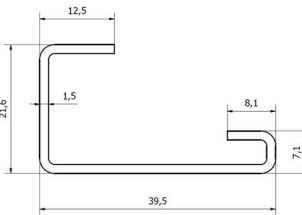
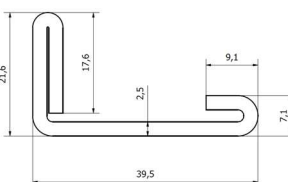
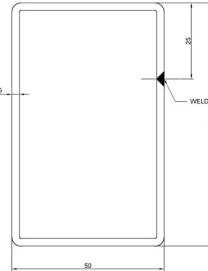
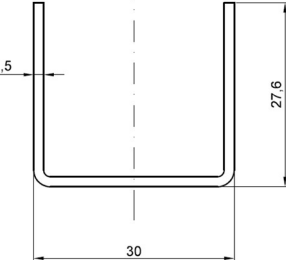
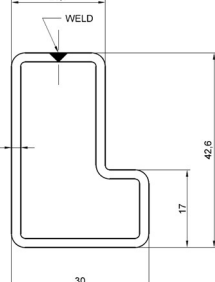
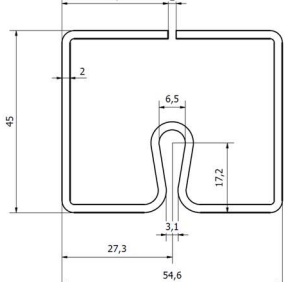
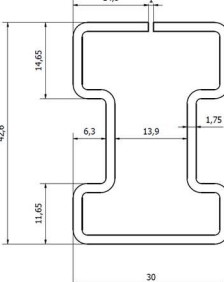
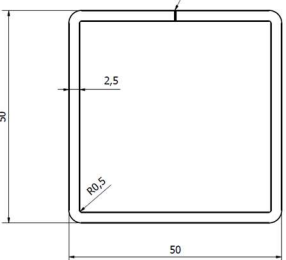
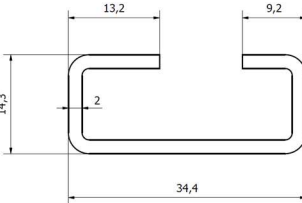
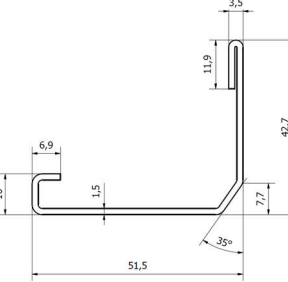
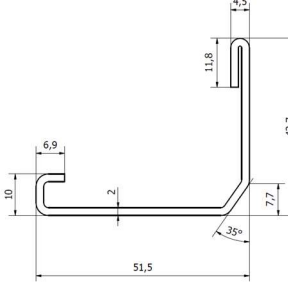
Décision d'extension n° 1043-09 du 17 avril 2024  
Decision of extension no. 1043-09 dated 17<sup>th</sup> April 2024

**ALUPAST Ideal 5000 (6/15-2274)**

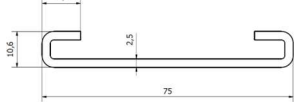
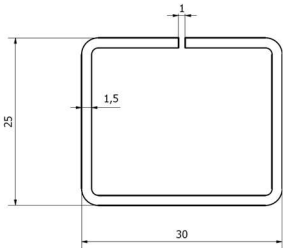
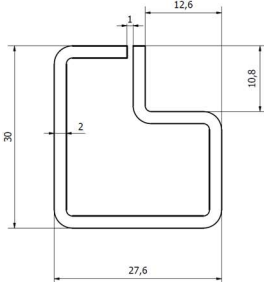
<p>229037</p> 	<p>229101</p> 	<p>229113</p> 	<p>229115</p> 
<p>239019</p> 	<p>239020</p> 	<p>259002</p> 	<p>229045</p> 

Décision d'extension n° 1043-09 du 17 avril 2024  
Decision of extension no. 1043-09 dated 17<sup>th</sup> April 2024

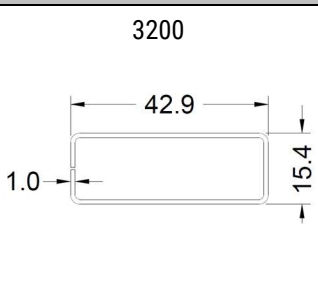
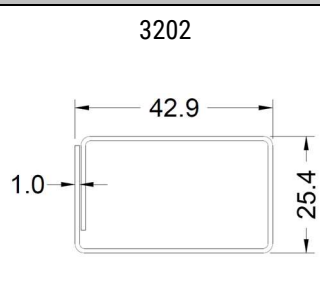
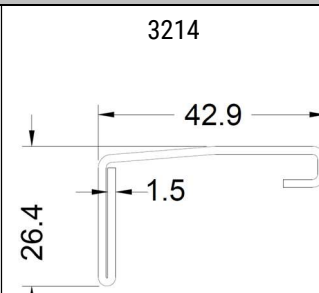
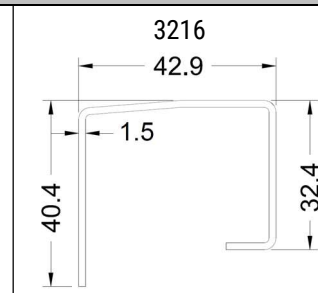
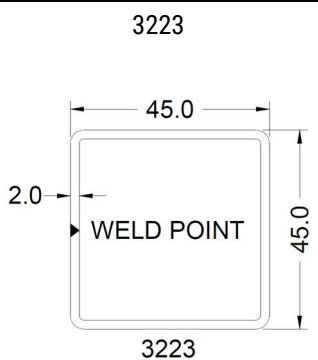
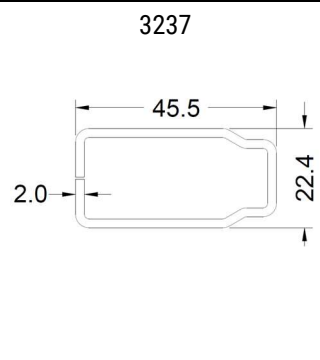
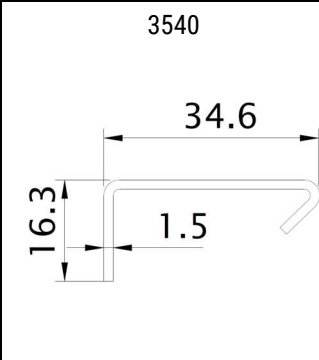
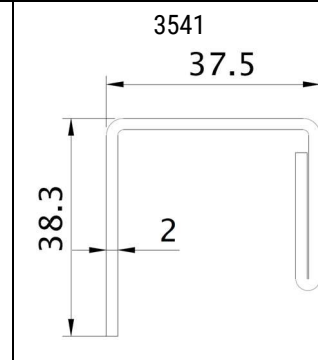
**DECEUNINCK Elegant Infinity#Infinity Thermofibra (6/23-2440)**

<p>5218</p> 	<p>5219</p> 	<p>14891</p> 	<p>17041</p> 
<p>17203</p> 	<p>17206</p> 	<p>17208</p> 	<p>14890</p> 
<p>17209</p> 	<p>17230</p> 	<p>17231</p> 	<p>-</p>

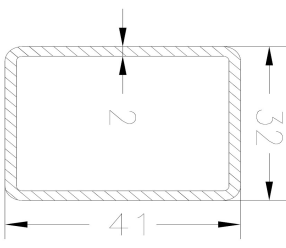
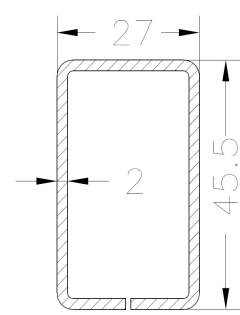
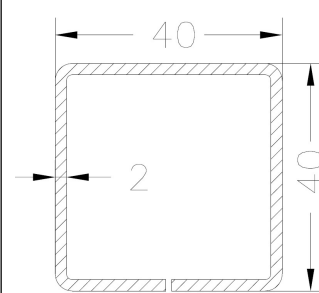
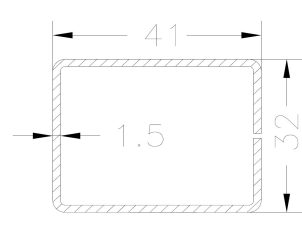
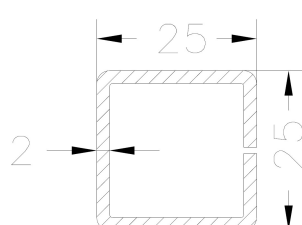
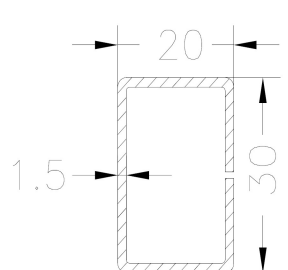
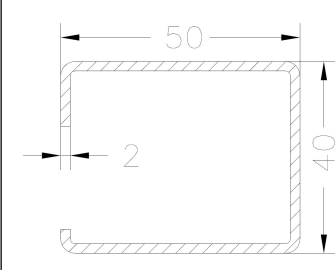
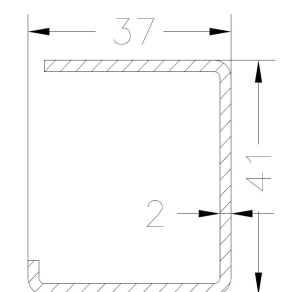
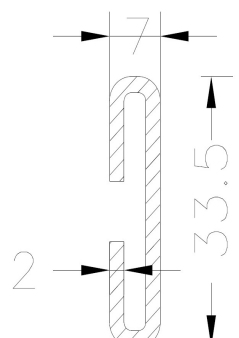
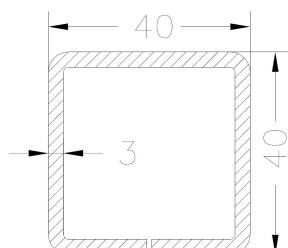
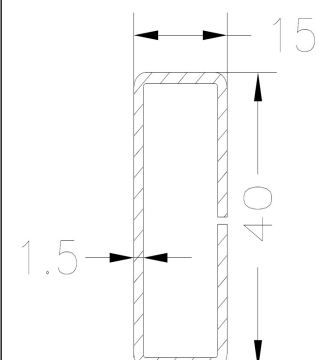
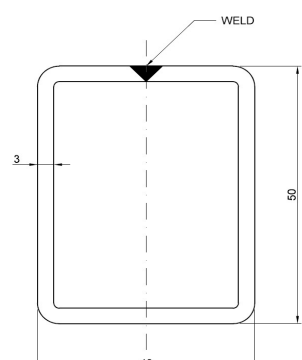
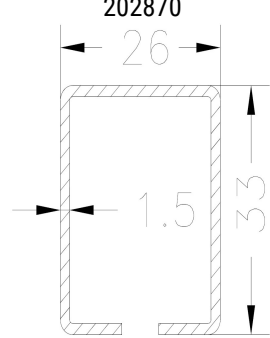
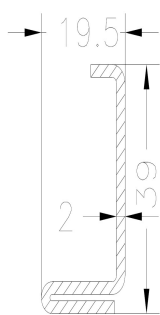
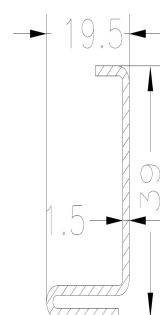
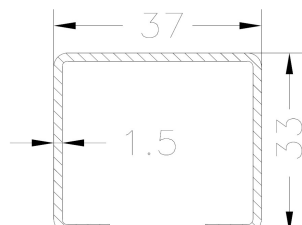
**DECEUNINCK Elegant Infinity#Infinity Thermofibra (6/23-2440) - les références de renforts ci-dessous ne sont pas décrites dans le DTA / The following reinforcement references are not described in the DTA**

<p>17198</p> 	<p>17207</p> 	<p>17139</p> 	<p>-</p>
--	--	---	----------

Décision d'extension n° 1043-09 du 17 avril 2024  
Decision of extension no. 1043-09 dated 17<sup>th</sup> April 2024

DECEUNINCK Plateforme ZENDOW (6/16-2298)			
<p>3200</p> 	<p>3202</p> 	<p>3214</p> 	<p>3216</p> 
<p>3223</p> 	<p>3237</p> 	<p>3540</p> 	<p>3541</p> 

Décision d'extension n° 1043-09 du 17 avril 2024  
Decision of extension no. 1043-09 dated 17<sup>th</sup> April 2024

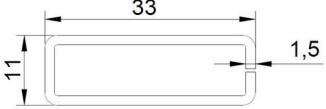
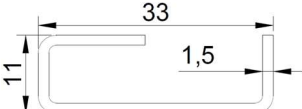
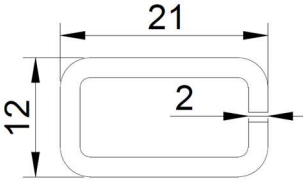
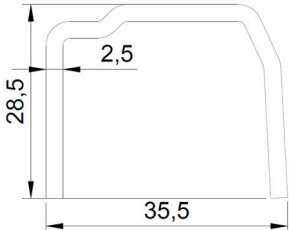
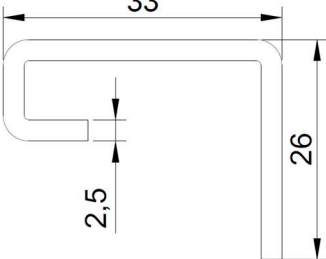
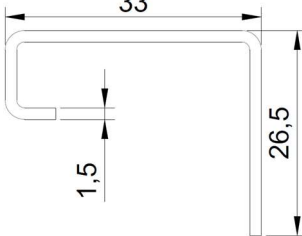

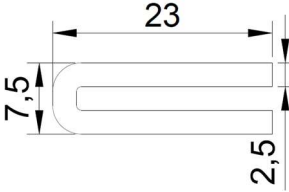
SCHÜCO CT 70 (6/16-2345)			
<p>201205</p> 	<p>201209</p> 	<p>201210</p> 	<p>201260</p> 
<p>201289</p> 	<p>201290</p> 	<p>202470</p> 	<p>202588</p> 
<p>202593</p> 	<p>202620</p> 	<p>202667</p> 	<p>202784</p> 
<p>202870</p> 	<p>202871</p> 	<p>202872</p> 	<p>202874</p> 



**Décision d'extension n° 1043-09 du 17 avril 2024**  
**Decision of extension no. 1043-09 dated 17<sup>th</sup> April 2024**

SCHÜCO CT 70 (6/16-2345)			
<p>202877</p>	<p>202879</p>	<p>202880</p>	<p>202881</p>
<p>202882</p>	<p>202885</p>	<p>201208</p>	<p>201291</p>
<p>202624</p>	<p>202801</p>	<p>202802</p>	<p>202873</p>
<p>202876</p>	<p>202884</p>	-	-

Décision d'extension n° 1043-09 du 17 avril 2024  
Decision of extension no. 1043-09 dated 17<sup>th</sup> April 2024

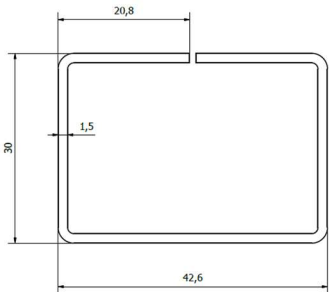
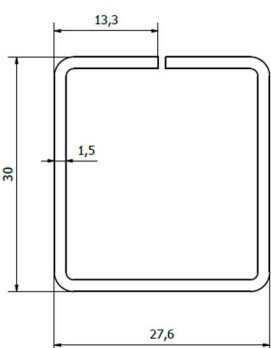
SCHÜCO Schüco SoftSlide (6/13-2149)			
<p>202448</p> 	<p>202476</p> 	<p>202436</p> 	<p>202780</p> 
<p>202443</p> 	<p>202462</p> 	<p>202910</p> 	<p>202911</p> 

**Décision d'extension n° 1043-09 du 17 avril 2024**  
**Decision of extension no. 1043-09 dated 17<sup>th</sup> April 2024**

**SCHÜCO Living 82 (6/20-2417)**

<p>202729</p>	<p>202740</p>	<p>202894</p>	<p>202896</p>
<p>202897</p>	<p>202898</p>	<p>202899</p>	<p>202723</p>
<p>202739</p>	<p>202892</p>	<p>202893</p>	<p>202895</p>
<p>202900</p>	<p>202901</p>	<p>202731</p>	<p>202733</p>

**Décision d'extension n° 1043-09 du 17 avril 2024**  
**Decision of extension no. 1043-09 dated 17<sup>th</sup> April 2024**

<b>TRYBA T81 (6/21-2423)</b>			
<p><b>17051</b></p> 	<p><b>17131</b></p> 	-	-