

Certificat

Renforts acier pour produits de la baie Baies, portes, vérandas et accessoires

Le CSTB atteste que le produit ci-dessus est conforme à des caractéristiques décrites dans le référentiel de certification **QB « Renforts acier pour produits de la baie »** en vigueur après évaluation selon les modalités de contrôle définies dans ce référentiel.

En vertu de la présente décision, le CSTB accorde à :

La société **GEBHARDT-STAHL POLSKA SP. Z O.O.**
UL. KALISKA 7, MODŁA KRÓLEWSKA
PL-62-571 STARE MIASTO

Usine **GEBHARDT-STAHL POLSKA SP. Z O.O.**
PL-62-571 STARE MIASTO

Le droit d'usage de la marque QB « Renforts acier pour produits de la baie » pour les produits objets de cette décision, pour toute sa durée de validité et dans les conditions prévues par les exigences générales de la marque QB et le référentiel mentionné ci-dessus.



16

Décision d'admission n°1038-16 du 18 janvier 2024

Le certificat en vigueur peut être consulté sur le site internet <https://evaluation.cstb.fr> pour en vérifier sa validité.

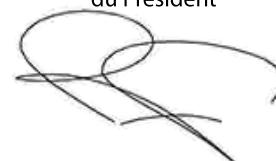
CARACTÉRISTIQUES CERTIFIÉES

- >Caractéristiques dimensionnelles (géométrie et épaisseur)
- >Classe de protection anti-corrosion : PZ225

Ce certificat comporte 7 pages.

Correspondant :
Direction Baies et Vitrages
QB44@cstb.fr
+33(0)1 64 68 84 45

Par délégation
du Président



Florian RASSE

Certificate

Steel reinforcements for window products Windows, doors, verandas and accessories

CSTB hereby certifies that the products mentioned in this certificate comply with the characteristics described in the certification reference system **QB "Steel reinforcements for window products"** in force after evaluation according to the control methods defined in this standard.

By virtue of the present decision, CSTB grants :

The company **GEBHARDT-STAHl POLSKA SP. Z O.O.**
UL. KALISKA 7, MODŁA KRÓLEWSKA
PL-62-571 STARE MIASTO

Plant : **GEBHARDT-STAHl POLSKA SP. Z O.O.**
PL-62-571 STARE MIASTO

The right to use the QB mark "Steel reinforcements for window products" for the product covered under this decision, throughout its period of validity and under the conditions stipulated under the general requirements of the QB mark and the above-mentioned reference system.



16

Admission decision n° 1038-16 of 18th January 2024

The current certificate can be consulted on the website <https://evaluation.cstb.fr> to check its validity.

CERTIFIED CHARACTERISTICS

- >Dimensional characteristics (geometry and thickness)
- >Anti-corrosion protection class: PZ225

This certificate includes 7 pages.

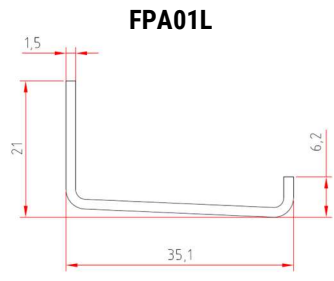
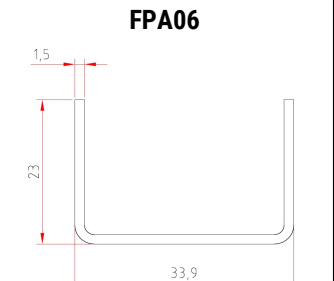
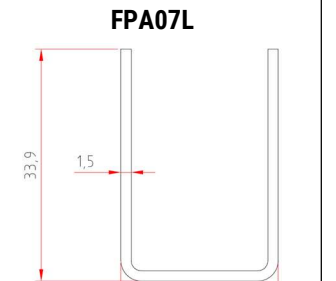
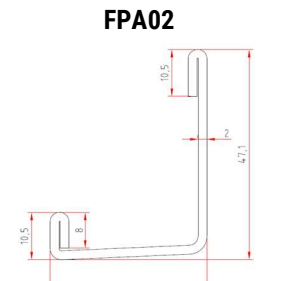
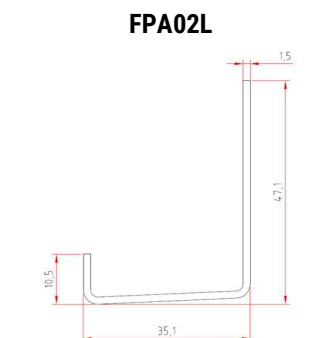
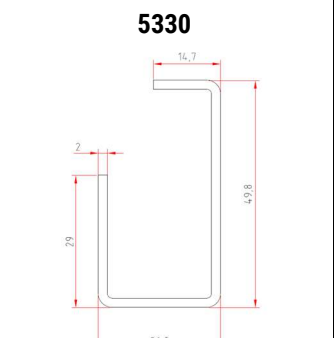
Contact :
Windows and Glazing Department
QB44@cstb.fr
+33(0)1 64 68 84 45

For CSTB
On behalf of the President



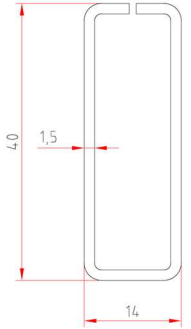
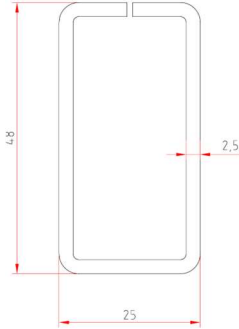
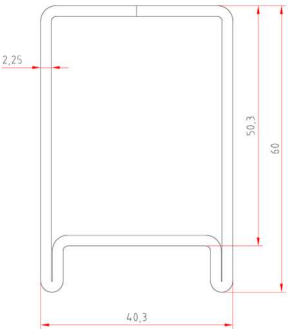
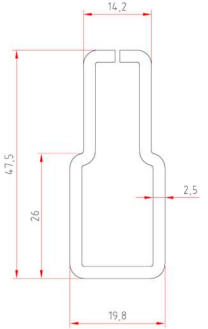
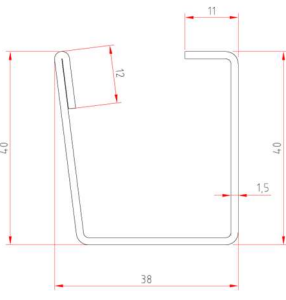
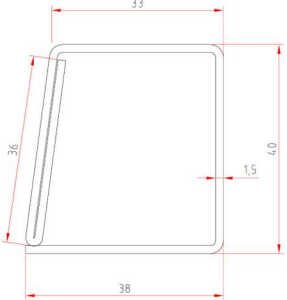
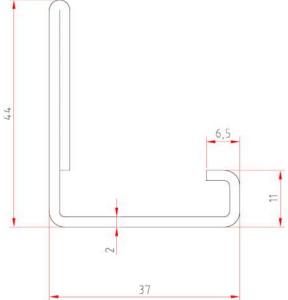
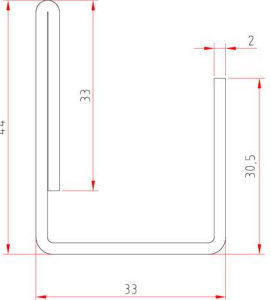
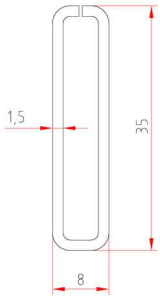
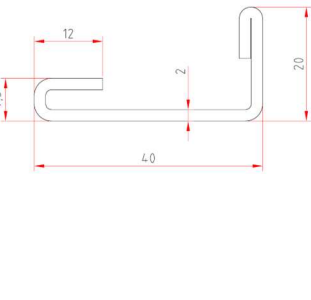
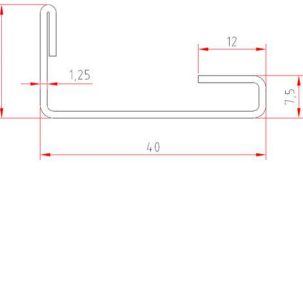
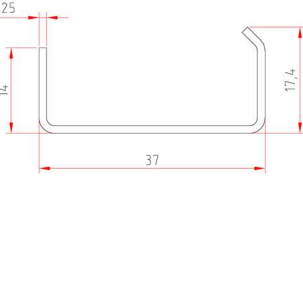
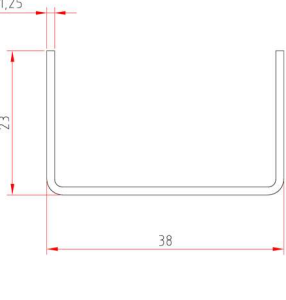
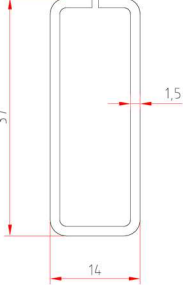
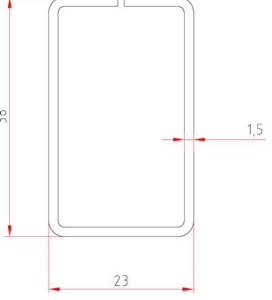
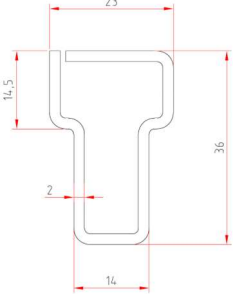
Florian RASSE

Décision d'admission n°1038-16 du 18 janvier 2024
Admission decision n°1038-16 of 18th January 2024

PROFIALIS Performance (6/12-2031)			
<p>FPA01L</p> 	<p>FPA06</p> 	<p>FPA07L</p> 	<p>FPA02</p> 
<p>FPA02L</p> 	<p>5330</p> 	<p>-</p>	<p>-</p>

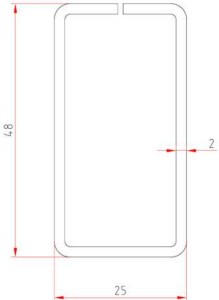
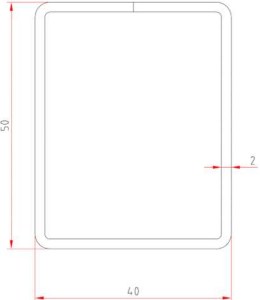
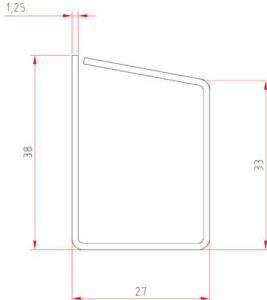
Décision d'admission n°1038-16 du 18 janvier 2024
Admission decision n°1038-16 of 18th January 2024

PROFINE TROCAL e.XCLUSIVE, KBE e.MOTION, KÖMMERLING e.VOLUTION (6/16-2335)

<p>9111</p> 	<p>9132</p> 	<p>V003</p> 	<p>V010</p> 
<p>V030</p> 	<p>V031</p> 	<p>V057.2</p> 	<p>V059.2</p> 
<p>V081</p> 	<p>V158</p> 	<p>V258</p> 	<p>V543</p> 
<p>V544</p> 	<p>V600</p> 	<p>V601</p> 	<p>V603</p> 

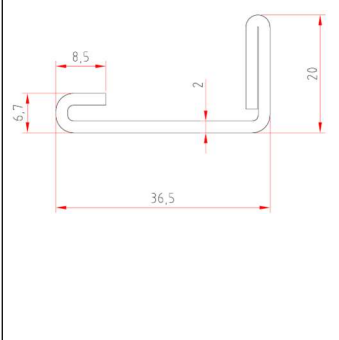
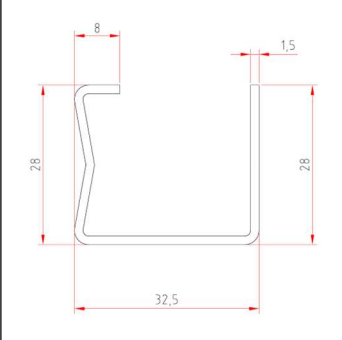
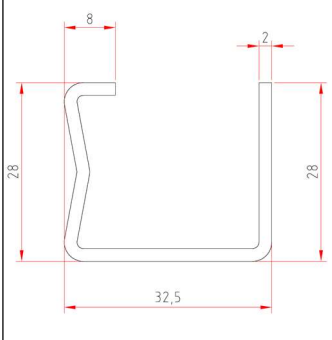
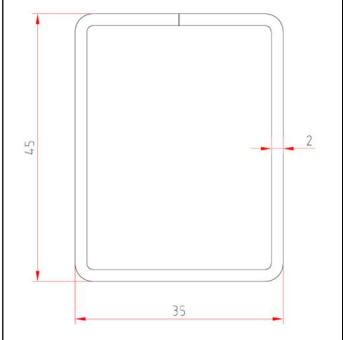
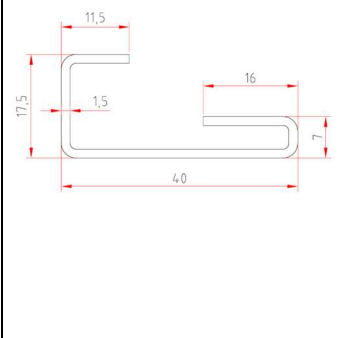
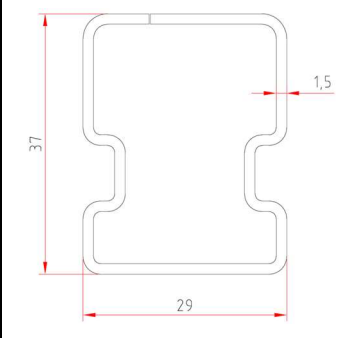
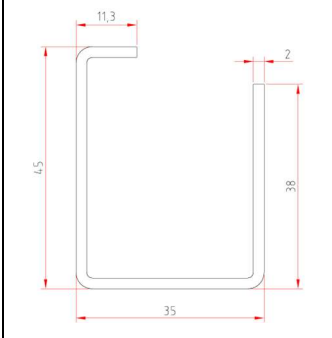
Décision d'admission n°1038-16 du 18 janvier 2024
Admission decision n°1038-16 of 18th January 2024

PROFINE TROCAL e.XCLUSIVE, KBE e.MOTION, KÖMMERLING e.VOLUTION (6/16-2335)

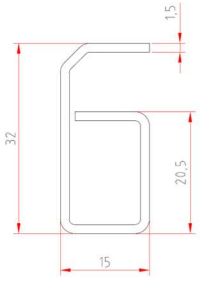
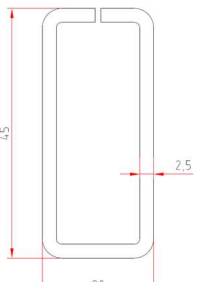
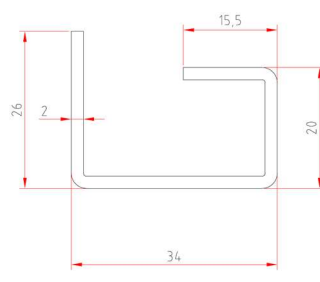
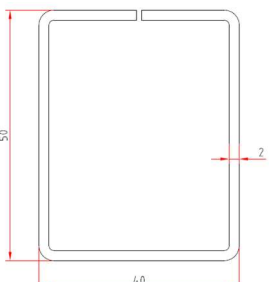
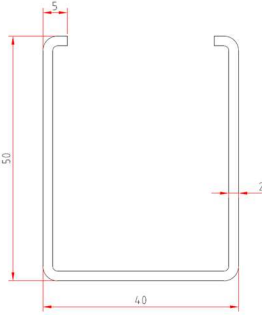
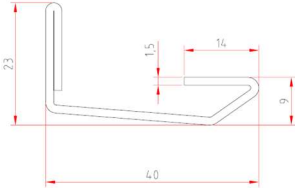
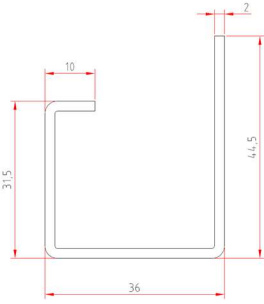
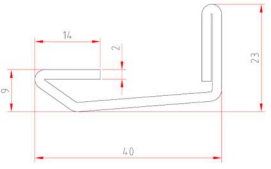
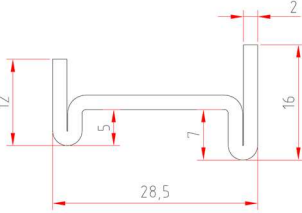
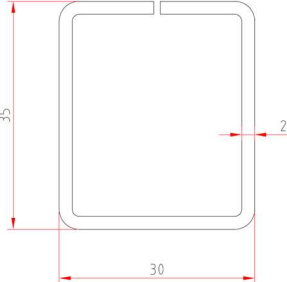
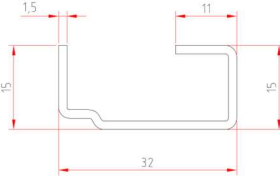
V618	V290	V045	-
			-

Décision d'admission n°1038-16 du 18 janvier 2024
Admission decision n°1038-16 of 18th January 2024

PROFINE TROCAL 76 ADVANCED, KBE 76 ADVANCED, KÖMMERLING 76 ADVANCED (6/16-2334)

V266	V306	V307	V314
			
V316	V320	V326	-
			-

Décision d'admission n°1038-16 du 18 janvier 2024
Admission decision n°1038-16 of 18th January 2024

Rehau S729 (6/11-2003)			
<p>1383312</p> 	<p>1239353</p> 	<p>1241170</p> 	<p>1250475</p> 
<p>1268742</p> 	<p>1349696</p> 	<p>1351109</p> 	<p>1351696</p> 
<p>1354202</p> 	<p>1283089 - 357544</p> 	<p>1382812</p> 	<p>1349109</p> 