

# Certificat

**FERMETURES ET STORES****Baies, portes, vérandas et accessoires****Volet Roulant Rénovation « RENOROL, RENOROL LEADER, SUNROL »**

Le CSTB atteste que le produit ci-dessus est conforme à des caractéristiques décrites dans le référentiel de certification NF Fermetures et stores (NF 202) en vigueur, après évaluation selon les modalités de contrôle définies dans ce référentiel.

En vertu de la présente décision notifiée par le CSTB, AFNOR Certification accorde à :

**La société** **FUTUROL**  
**15 grande rue – FR-28170 THIMERT GATELLES – France**

**Usine** **FUTUROL**  
**15 grande rue – FR-28170 THIMERT GATELLES – France**

le droit d'usage de la marque NF Fermetures et stores pour le produit objet de cette décision, pour toute sa durée de validité et dans les conditions prévues par les règles générales NF et le référentiel mentionné ci-dessus.

**Décision d'admission n° 366-290-64 du 25 octobre 2010**

**Décision d'extension n° 1071-290-64 du 26 mars 2024**

**Cette décision se substitue à la décision n° 1007-290-64 du 16 mars 2023**

Le certificat en vigueur peut être consulté sur le site internet <https://evaluation.cstb.fr/fr/certifications/nf202/> pour en vérifier sa validité.

## CARACTÉRISTIQUES CERTIFIÉES

A ce certificat est attaché le classement VEMCROS

Résistance au vent :	V*3 V*4 V*5	Selon configurations et dimensions
Endurance mécanique :	E*2	Manœuvre par treuil
	E*2 E*4	Manœuvre motorisée selon configurations
Manœuvre :	M*1 M*2	Manœuvre par treuil, selon configurations et dimensions
	M M+	Manœuvre motorisée, selon configurations
Résistance aux chocs :	C*	Critère accepté
Comportement à l'ensoleillement <sup>(1)</sup> :	R	Critère accepté
Occultation :	O*	Critère non demandé
Corrosion :	S*1	Critère accepté
Résistance thermique :	ΔR*	Selon configurations
Facteur solaire :	Sws - gtot*	Selon coloris

Note : Les niveaux des classes, en fonction de la configuration et des dimensions, sont ceux retenus dans le dossier de la marque déposé au CSTB et synthétisés dans les pages suivantes.

<sup>(1)</sup> Cette caractéristique complémentaire n'est pas visée par la norme produit NF EN 13659

Ce certificat comporte 5 pages.

Correspondant :

DIRECTION BAIES ET VITRAGES  
Courriel : [NF202@cstb.fr](mailto:NF202@cstb.fr)  
Tél. : 01 64 68 84 45

Par délégalion  
du Président



Florian RASSE

**CENTRE SCIENTIFIQUE ET TECHNIQUE DU BÂTIMENT**

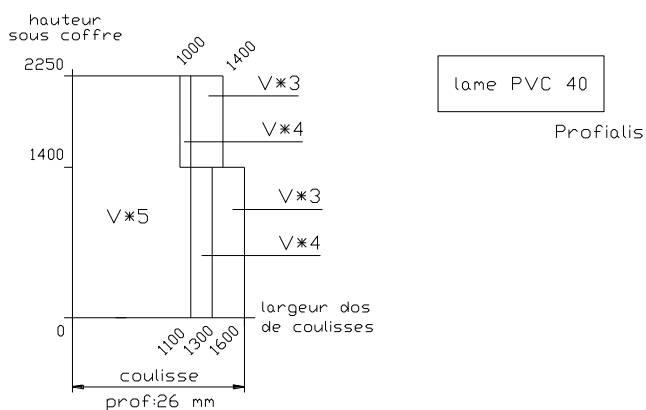
84 avenue Jean Jaurès – Champs-sur-Marne – 77447 Marne-la-Vallée cedex 2  
Tél. : +33 (0)1 64 68 82 82 – Fax : +33 (0)1 64 68 89 94 – [www.cstb.fr](http://www.cstb.fr)  
MARNE-LA-VALLÉE / PARIS / GRENOBLE / NANTES / SOPHIA ANTIPOLIS

Annexe du Certificat

Décision n° 1071-290-64 du 26 mars 2024

**PERFORMANCES**

🔗 Résistance au vent :



lame alu 43 ST

Futural

lame alu 43 ST EE

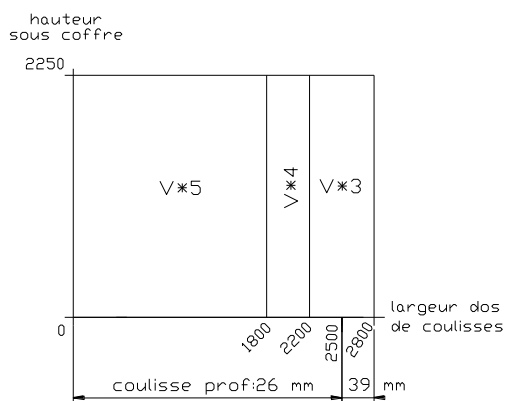
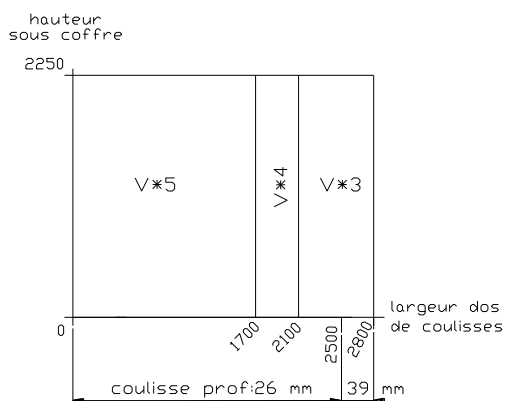
Futural

lame alu 43 HD

Futural

lame alu 43 HD EE

Futural



**Annexe du Certificat**

**Décision n° 1071-290-64 du 26 mars 2024**

🔗 **Endurance mécanique :**

Manœuvres par treuil et motorisée (Futurol) : E\*2

Manœuvre motorisée (hors Futurol) : E\*4

Pour les motorisations solaires : dans le respect des préconisations définies par le fabricant du volet solaire, la batterie est qualifiée pour un fonctionnement pendant 5 années minimum.

🔗 **Manœuvre :**

– Effort de manœuvre :

Manœuvre par treuil :

	Lame PVC 40	Lames alu 43 ST et 43 ST EE	Lames alu 43 HD et 43 HD EE
<b>Treuil Technivis C370</b>	$M^*_2 \leq 3,15 \text{ m}^2$	$M^*_2 \leq 3,4 \text{ m}^2$ $M^*_1 \leq 6,3 \text{ m}^2$	$M^*_2 \leq 2,3 \text{ m}^2$ $M^*_1 \leq 4,8 \text{ m}^2$
<b>Treuil Minivis C304</b>	$M^*_2 \leq 2,4 \text{ m}^2$ $M^*_1 \leq 3,15 \text{ m}^2$	$M^*_2 \leq 2,8 \text{ m}^2$ $M^*_1 \leq 5 \text{ m}^2$	/

– Fausses Manœuvres :

Manœuvre par treuil : Critères satisfaisants

Manœuvre motorisée : « Rénorol Leader » : Critères non évalués dans le cadre du classement M (Voir notice avec préconisations d'utilisation)

« Rénorol » : M+ avec les motorisations Somfy : ILMO, OXIMO et RS 100  
Futurol : Futurauto et Futurcom

« Sunrol » : M+ avec les motorisations solaires Somfy : RS100 Solar io (3, 6, 10 Nm)

Notes :

- Le système a permis de réaliser 3 cycles de déploiement/repliement avec sa batterie exposée à la température de -10°C. Ce fonctionnement a été constaté après une durée d'exposition cumulée de la batterie de 50 jours à +70°C, afin de simuler un vieillissement accéléré de la batterie.

– Résistance des organes maintenant la fermeture en position déployée (EOFC) :

Manœuvres par treuil et motorisée : Critère satisfaisant

🔗 **Résistance aux chocs : C\***

🔗 **Comportement à l'ensoleillement : R**

**Annexe du Certificat**

Décision n° 1071-290-64 du 26 mars 2024

☞ **Occultation** : 0\*☞ **Corrosion** : S\*1☞ **Résistance thermique** :Résistance thermique du tablier en m<sup>2</sup>.K/W

Tablier PVC	Lame PVC 40	Rsh = 0,08
Tablier aluminium		Rsh = 0,01

Résistance thermique (fermeture/store + lame d'air) en m<sup>2</sup>.K/W

Perméabilité à l'air : classe 5 (étanche) – Manœuvres par treuil et motorisée

Tablier PVC	Lame PVC 40	$\Delta R^* = 0,25$
Tablier aluminium		$\Delta R^* = 0,18$

Note : Les systèmes de classe 5 ne permettent pas d'assurer l'arrivée d'air nécessaire à la ventilation par des orifices disposés dans le coffre ou la fenêtre. Ces systèmes ne peuvent être mis en œuvre que dans des bâtiments équipés de système de ventilation de type Double Flux ou lorsque les entrées d'air sont mises en œuvre dans les murs.

– Volet équipé du tablier aluminium 43 ST EE bicolore ou 43 HD EE bicolore

La résistance thermique du volet résulte des 3 critères ci-après :

- Résistance thermique du tablier en m <sup>2</sup> .K/W	Rsh = 0,01
- Perméabilité à l'air : étanche	Classe 5
- Emissivité de la face intérieure du volet	$\varepsilon = 0,32$

Résistance thermique (tablier + lame d'air + laque faible émissivité) en m<sup>2</sup>.K/W

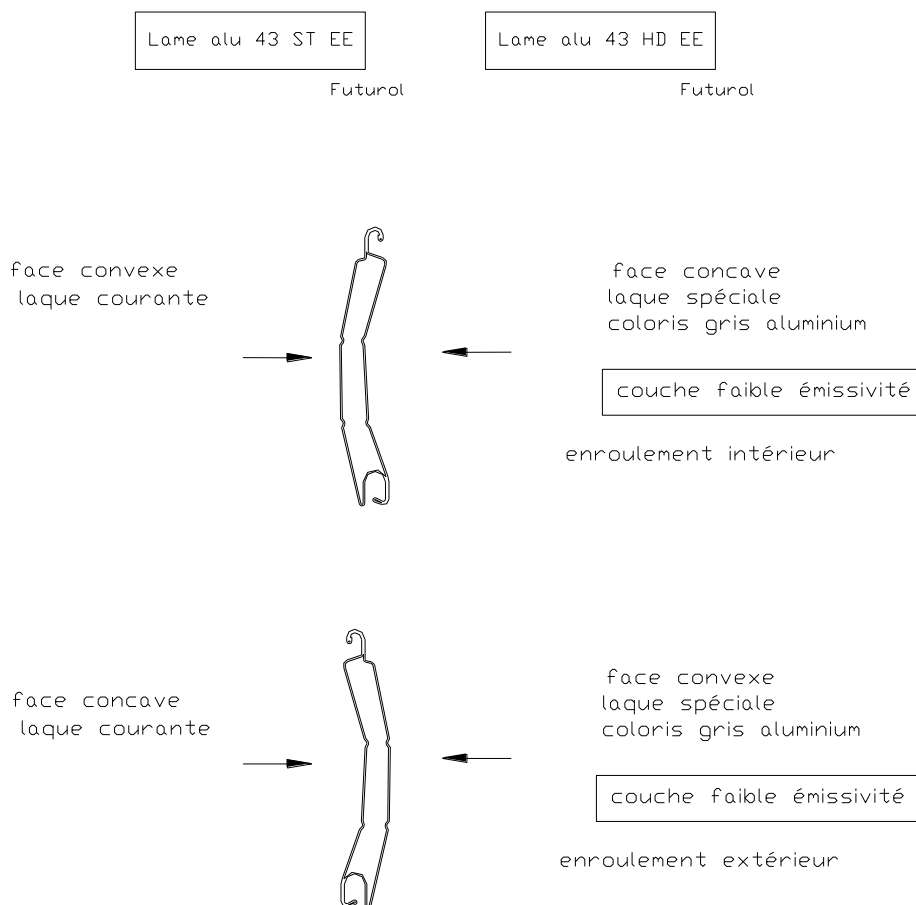
Tablier aluminium avec lame 43 ST EE et 43 HD EE (enroulements intérieur ou extérieur)

- Perméabilité à l'air : étanche	Classe 5	$\Delta R^* = 0,31$
----------------------------------	----------	---------------------

Note : Calcul selon les règles Th-Bât 2021 - Fascicule Parois vitrées.

**Annexe du Certificat**

**Décision n° 1071-290-64 du 26 mars 2024**



Note : Une instruction de nettoyage annuel est affichée sur le produit, à proximité de l'étiquette NF Fermetures et stores

**☞ Facteur solaire :**

Tabliers de coloris blanc, gris clair	(L* ≥ 82)	Sws = gtot* = 0,05
Tabliers de coloris marron, noir	(L* < 82)	Sws = gtot* = 0,10

Le produit du présent certificat fait l'objet d'une Déclaration Environnementale (DE) collective, laquelle est déposée sur le site [www.inies.fr](http://www.inies.fr). Cette DE a été établie en mai 2020 et a fait l'objet d'une vérification par une tierce partie indépendante selon l'arrêté du 31 août 2015. Cette information est donnée à titre indicatif et ne doit pas être assimilée à une évaluation par le CSTB de la conformité des données contenues dans la DE/FDES.