

Certificat

Entrevous en polystyrène expansé et entrevous légers de coffrage simple

Entrevous en polystyrène expansé

EDIL-MOULE - EDIL-MOULE TR - EDIL-DECOR - EDIL-DECOR TR -
EDIL-ECO+

Le CSTB atteste que le produit ci-dessus est conforme à des caractéristiques décrites dans le référentiel de certification NF 547 « Entrevous en polystyrène expansé et entrevous légers de coffrage simple » en vigueur, après évaluation selon les modalités de contrôle définies dans ce référentiel.

En vertu de la présente décision notifiée par le CSTB, AFNOR Certification accorde à :

La société EDILTECO France SAS
9 Avenue de l'Europe Saint Germain sur Moine
49230 - SEVREMOINE - France

Usine EDILTECO SUD - 840, RUE VERDETTE - CS 50015 LE PONTET - 84275 VEDENE CEDEX-
France

Le droit d'usage de la marque NF 547 « Entrevous en polystyrène expansé et entrevous légers de coffrage simple » pour le produit objet de cette décision, pour toute sa durée de validité et dans les conditions prévues par les règles générales NF et le référentiel mentionné ci-dessus.

Décision de reconduction n°01-1529-123-039 du 14 mars 2023

Cette décision se substitue à la décision de reconduction n°01-1528-123-039 du 04 mars 2021

Le certificat en vigueur peut être consulté sur le site internet <http://evaluation.cstb.fr> pour en vérifier sa validité.

CARACTÉRISTIQUES CERTIFIÉES

> Selon la norme EN 15037-4 + A1 :

- Entrevous en polystyrène de type R1

> Avec un niveau plus exigeant que la norme EN 15037-4 + A1 :

- La résistance mécanique de l'essai de poinçonnement- flexion conformément aux exigences du référentiel de certification NF 547 « entrevous en polystyrène expansé et/ou entrevous légers de coffrage simple » en vigueur

> Autres caractéristiques :

- Les dimensions des entrevous et la compatibilité de forme avec les poutrelles listées en Annexe 1.

- La conductivité thermique $\lambda_{10^{\circ}\text{C}} = 0.035 \text{ W/(m.K)}$ du matériau constitutif et les performances thermiques des montages de plancher visés données en Annexe 2.

Ce certificat comporte 7 pages.

Correspondant :
Contacts-NF547@cstb.fr
01 64 68 83 83

Par délégation
du Président



Florian RASSE

Décision n°01-1529-123-039 du 14 mars 2023
Annexe 1 du Certificat

-Famille d'entrevous :

Matériau constitutif	Désignation des gammes d'entrevous	Dénominations commerciales
POLYSTYRENE EXPANSE ENTREVOUS MOULES	EDIL-MOULE TR	VOIR TABLEAU CI DESSOUS
	EDIL-DECOR TR	VOIR TABLEAU CI DESSOUS
	EDIL-MOULE	VOIR TABLEAU CI DESSOUS
	EDIL-DECOR	VOIR TABLEAU CI DESSOUS
	EDIL-ECO+ PR	VOIR TABLEAU CI DESSOUS
	EDIL-ECO+ TR	VOIR TABLEAU CI DESSOUS

La référence commerciale de chacun des entrevous est définie de la manière suivante :

Libellé 1	Libellé 2		Code
EDIL-MOULE	DELTIMOULE	EDIL-MOULE 120+40 - 16h/Colis - UP=0,40 - Entr 600 - L=600	HM 124 40 M4
		EDIL-MOULE 120+55 - 12h/Colis - UP=0,34 - Entr 600 - L=600	HM 125 34 M4
		EDIL-MOULE 120+80 - 12h/Colis - UP=0,27 - Entr 600 - L=600	HM 128 27 M4
		EDIL-MOULE 120+112 - 8h/Colis - UP=0,23 - Entr 600 - L=600	HM 12X 23 M4
		EDIL-MOULE IGNIFUGE 120+40 - 16h/Colis - UP=0,40 - Entr 600 - L=600	HM 124 40 M1
		EDIL-MOULE IGNIFUGE 120+55 - 12h/Colis - UP=0,34 - Entr 600 - L=600	HM 125 34 M1
		EDIL-MOULE IGNIFUGE 120+80 - 12h/Colis - UP=0,27 - Entr 600 - L=600	HM 128 27 M1
		EDIL-MOULE IGNIFUGE 120+112 - 8h/Colis - UP=0,23 - Entr 600 - L=600	HM 12X 23 M1
EDIL-DECOR	DELTIDECOR	EDIL-DECOR IGNIFUGE 120+55 - 12h/Colis - UP=0,34 - Entr 600 - L=600	HD 125 34 M1
		EDIL-DECOR IGNIFUGE 120+80 - 12h/Colis - UP=0,27 - Entr 600 - L=600	HD 128 27 M1
EDIL-MOULE TR	DELTIMOULE TR	EDIL-MOULE TR 120+55 - 12 h/Colis - UP=0,34 - Entr 600 - L=600	TM 125 34 M4
		EDIL-MOULE TR 120+80 - 12h/Colis - UP=0,27 - Entr 600 - L=600	TM 128 27 M4
		EDIL-MOULE TR 120+105 - 8h/Colis - UP=0,23 - Entr 600 - L=600	TM 12X 23 M4
		EDIL-MOULE TR 150+55 - 12 h/Colis - UP=0,31 - Entr 600 - L=600	TM 155 31 M4
		EDIL-MOULE TR 150+80 - 12h/Colis - UP=0,25 - Entr 600 - L=600	TM 158 25 M4
		EDIL-MOULE TR 150+105 - 8h/Colis - UP=0,21 - Entr 600 - L=600	TM 15X 21 M4
		EDIL-MOULE IGNIFUGE TR 120+55 - 12 h/Colis - UP=0,34 - Entr 600 - L=600	TM 125 34 M1
		EDIL-MOULE IGNIFUGE TR 120+80 - 12h/Colis - UP=0,27 - Entr 600 - L=600	TM 128 27 M1
		EDIL-MOULE IGNIFUGE TR 120+105 - 8h/Colis - UP=0,23 - Entr 600 - L=600	TM 12X 23 M1
		EDIL-MOULE IGNIFUGE TR 150+55 - 12 h/Colis - UP=0,31 - Entr 600 - L=600	TM 155 31 M1
		EDIL-MOULE IGNIFUGE TR 150+80 - 12h/Colis - UP=0,25 - Entr 600 - L=600	TM 158 25 M1
		EDIL-MOULE IGNIFUGE TR 150+105 - 8h/Colis - UP=0,21 - Entr 600 - L=600	TM 15X 21 M1
		EDIL-DECOR TR	DELTIDECOR TR
EDIL-DECOR IGNIFUGE TR 120+55 - 12 h/Colis - UP=0,27 - Entr 600 - L=600	TD 128 27 M1		
EDIL-ECO+ PR	DELTIECO+ PR	EDIL-ECO + PR M4 120 - 12h/Colis - Entr 600 - L =1200	HME 120 M4
		EDIL-ECO + PR M1 120 - 12h/Colis - Entr 600 - L =1200	HME 120 M1
EDIL-ECO+ TR	DELTIECO+ TR	EDIL-ECO + TR M4 120 - 12h/Colis - Entr 620 - L =1200 - TREILLIS	TME 120 M4
		EDIL-ECO + TR M1 120 - 12h/Colis - Entr 620 - L =1200 - TREILLIS	TME 120 M1

La réaction au feu n'est pas du ressort du présent certificat

Dans les annexes, les entrevous du libellé 2 sont également visés et sont identiques à ceux du libellé 1.

Exemple :

L'entrevous EDIL-MOULE 120+40 - 16h/Colis - UP=0,40 - Entr 600 - L=600 (libellé 1) peut aussi se présenter sous la dénomination DELTIMOULE 120+40 - 16h/Colis - UP=0,40 - Entr 600 - L=600 (libellé 2).

-Liste des poutrelles visées :

POUTRELLES TREILLIS

hauteur maximale de talon de la poutrelle : 45 mm

hauteur minimale du treillis raidisseur : 100 mm

largeur maximale de talon des poutrelles : 120 mm

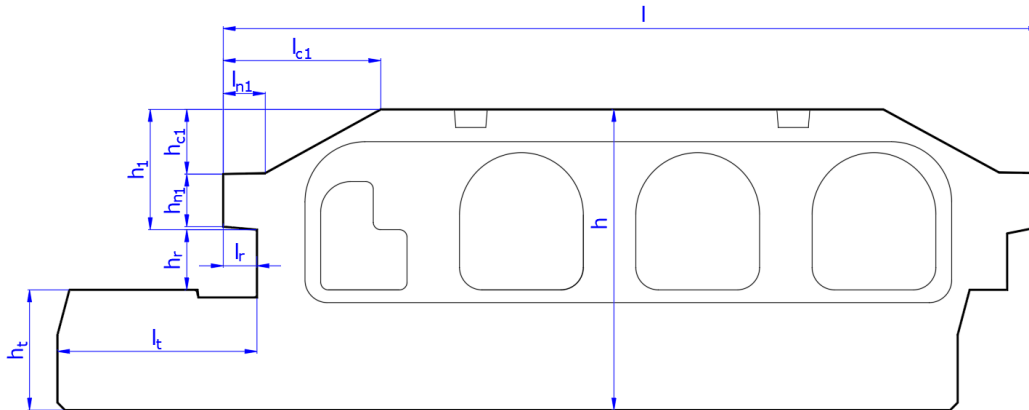
GAMME DE POUTRELLES	DENOMINATIONS
DP110 - DP130	EDIL-POUTRELLE DP / DELTI Poutrelle DP
X110 - X140 - S120 - S130 - S140	LEADER
NR110 - NR130 - NR170	POUTRELLES RECTOR
DF110 - DF130 - DF140	POUTRELLES DF
GF110 - GF120 - GF130 - GF150 - GF930 - GF930XL	SEAC GF
TB120 - TB120F - TB130	SEAC TB

Les dimensions (mm) des entrevous sont données sur les dessins et les tableaux ci-dessous pour différentes géométries enveloppes :

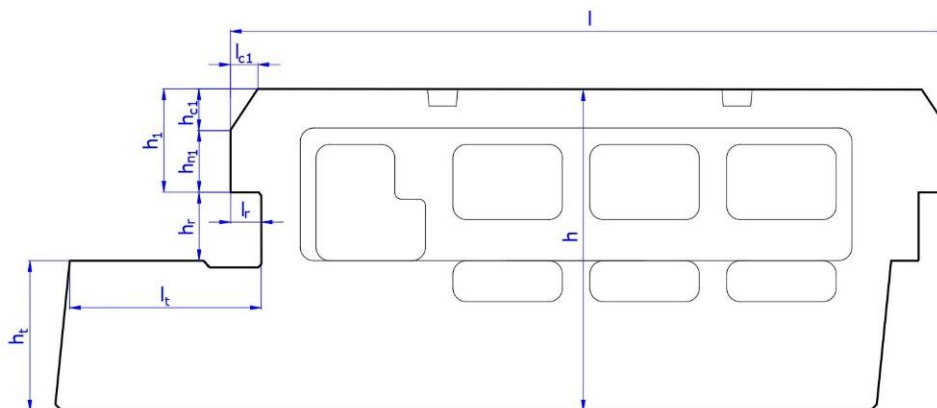
Décision n°01-1529-123-039 du 14 mars 2023

Annexe 1 - DÉFINITION DES ENTREVOUS

nota : les côtes à gauche des schémas sont identiques à celles du coté droit



Dimensions (en mm)	L	l	h	h ₁	l _{c1}	l _{c2}	h _{c1}	h _{c2}	l _{n1}	l _{n2}	h _{n1}	h _{n2}	l _r	h _r	l _t	h _t
	Longueur de l'entrevois	Largeur de l'entrevois	Hauteur du corps de l'entrevois	Hauteur coffrante de l'entrevois	Largeur chanfrein 1	Largeur chanfrein 2	Hauteur chanfrein 1	Hauteur chanfrein 2	Largeur becquet 1	Largeur becquet 2	Hauteur becquet 1	Hauteur becquet 2	Largeur feuillure	Hauteur feuillure	Largeur languette	Épaisseur languette
EDIL-MOULE et EDIL-DECOR																
HM 124 40 M4/M1	600	545	160	80	110	110	45	45	30	30	33	33	22,5	40	133	40
HM 125 34 M4/M1	600	545	175	80	110	110	45	45	30	30	33	33	22,5	40	133	55
HD 125 34 M1	600	545	177	80	110	110	45	45	30	30	33	33	22,5	40	133	57
HM 128 27 M4/M1	600	545	200	80	110	110	45	45	30	30	33	33	22,5	40	133	80
HD 128 37 M1	600	545	200	80	110	110	45	45	30	30	33	33	22,5	40	133	80
HM 12X 23 4/M1	600	545	232	80	110	110	45	45	30	30	33	33	22,5	40	133	112



Dimensions (en mm)	L	l	h	h ₁	l _{c1}	l _{c2}	h _{c1}	h _{c2}	l _{n1}	l _{n2}	h _{n1}	h _{n2}	l _r	h _r	l _t	h _t
	Longueur de l'entrevois	Largeur de l'entrevois	Hauteur du corps de l'entrevois	Hauteur coffrante de l'entrevois	Largeur chanfrein 1	Largeur chanfrein 2	Hauteur chanfrein 1	Hauteur chanfrein 2	Largeur becquet 1	Largeur becquet 2	Hauteur becquet 1	Hauteur becquet 2	Largeur feuillure	Hauteur feuillure	Largeur languette	Épaisseur languette
EDIL-MOULE TR et EDIL-DECOR TR																
TM 125 34 M4/M1	600	525	180	75	20	20	30	30	-	-	45	45	22,5	50	140	55
TM 128 27 M4/M1	600	525	205	75	20	20	30	30	-	-	45	45	22,5	50	140	80
TD 128 27 M1	600	525	205	75	20	20	30	30	-	-	45	45	22,5	50	140	80
TM 12X 23 M4/M1	600	525	230	75	20	20	30	30	-	-	45	45	22,5	50	140	105
TM 155 31 M4/M1	600	525	210	105	40	40	60	60	-	-	45	45	22,5	50	140	55
TM 158 25 M4/M1	600	525	235	105	40	40	60	60	-	-	45	45	22,5	50	140	80
TD 158 25 M1	600	525	235	105	40	40	60	60	-	-	45	45	22,5	50	140	80
TM 15X 21 M4/M1	600	525	260	105	40	40	60	60	-	-	45	45	22,5	50	140	105

CENTRE SCIENTIFIQUE ET TECHNIQUE DU BÂTIMENT

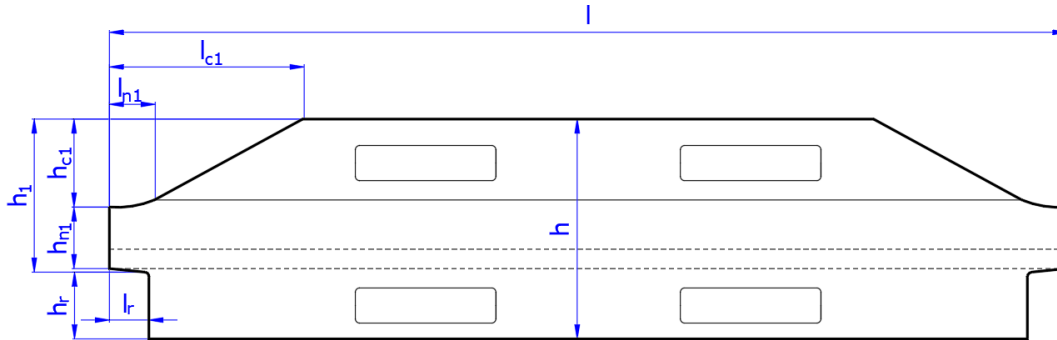
84 avenue Jean Jaurès – Champs-sur-Marne – 77447 Marne-la-Vallée cedex 2

Tél. : +33 (0)1 64 68 82 82 – Fax : +33 (0)1 64 68 89 94 – www.cstb.fr

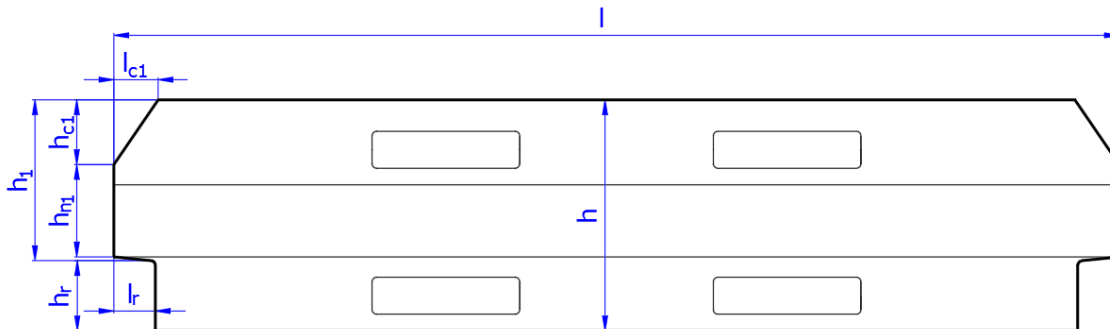
MARNE-LA-VALLÉE / PARIS / GRENOBLE / NANTES / SOPHIA ANTIPOLIS

Décision n°01-1529-123-039 du 14 mars 2023

Annexe 1 - DÉFINITION DES ENTREVOUS



Dimensions (en mm)	L	l	h	h ₁	l _{c1}	l _{c2}	h _{c1}	h _{c2}	l _{n1}	l _{n2}	h _{n1}	h _{n2}	l _r	h _r	l _t	h _t
	Longueur de l'entrevous	Largeur de l'entrevous	Hauteur du corps de l'entrevous	Hauteur coffrante de l'entrevous	Largeur chanfrein 1	Largeur chanfrein 2	Hauteur chanfrein 1	Hauteur chanfrein 2	Largeur becquet 1	Largeur becquet 2	Hauteur becquet 1	Hauteur becquet 2	Largeur feuillure	Hauteur feuillure	Largeur languette	Épaisseur languette
EDIL-ECO +																
HME 120 M4/M1	1200	545	125	85	117,5	117,5	50	50	30	30	33	33	22,5	40	-	-



Dimensions (en mm)	L	l	h	h ₁	l _{c1}	l _{c2}	h _{c1}	h _{c2}	l _{n1}	l _{n2}	h _{n1}	h _{n2}	l _r	h _r	l _t	h _t
	Longueur de l'entrevous	Largeur de l'entrevous	Hauteur du corps de l'entrevous	Hauteur coffrante de l'entrevous	Largeur chanfrein 1	Largeur chanfrein 2	Hauteur chanfrein 1	Hauteur chanfrein 2	Largeur becquet 1	Largeur becquet 2	Hauteur becquet 1	Hauteur becquet 2	Largeur feuillure	Hauteur feuillure	Largeur languette	Épaisseur languette
EDIL-ECO +																
TM 125 34 M4/M1	1200	545	125	85	24	24	35	35	-	-	48	48	22,5	40	140	55

Décision n°01-1529-123-039 du 14 mars 2023

Annexe 2 du certificat – PERFORMANCES THERMIQUES DES PLANCHERS

Conductivité thermique certifiée du PSE : $\lambda_{10^{\circ}\text{C}} = 0,035 \text{ W/(m.K)}$

Les performances thermiques sont indiquées dans le tableau suivant :

Résistances thermiques R_p en $\text{m}^2.\text{K}/\text{W}$ et Coefficients U_p de transmission surfacique thermique des montages de plancher, en $\text{W}/(\text{m}^2.\text{K})$

MONTAGES DE PLANCHERS			PERFORMANCES THERMIQUES DES PLANCHERS	
Dénomination des familles des Poutrelles*	Dénomination de l'entrevous	Entraxe en (mm)	Résistance thermique R_p en ($\text{m}^2.\text{K}/\text{W}$)	Coefficient de transmission surfacique U_p en $\text{W}/(\text{m}^2.\text{K})$
EDIL-MOULE				
DP110 - DP130 - NR110 - S120 - S130 - S140 - X110 - DF110 - DF130 - DF140 - GF110 - GF120 - GF930 - GF930XL	HM 124 40 M4/M1	600	2,15	0,40
NR130 - TB120 - TB120f - TB130	HM 124 40 M4/M1	605	2,10	0,41
DP110 - DP130 - NR110 - S120 - S130 - S140 - X110 - DF110 - DF130 - DF140 - GF110 - GF120 - GF930 - GF930XL	HM 125 34 M4/M1	600	2,60	0,34
NR130 - TB120 - TB120f - TB130	HM 125 34 M4/M1	605	2,45	0,36
DP110 - DP130 - NR110 - S120 - S130 - S140 - X110 - DF110 - DF130 - DF140 - GF110 - GF120 - GF930 - GF930XL	HM 128 27 M4/M1	600	3,30	0,27
NR130 - TB120 - TB120f - TB130	HM 128 27 M4/M1	605	3,15	0,29
DP110 - DP130 - NR110 - S120 - S130 - S140 - X110 - DF110 - DF130 - DF140 - GF110 - GF120 - GF930 - GF930XL	HM 12X 23 M4/M1	600	4,00	0,22
EDIL-DECOR				
DP110 - DP130 - NR110 - S120 - S130 - S140 - X110 - DF110 - DF130 - DF140 - GF110 - GF120 - GF930 - GF930XL	HD 125 34 M1	600	2,60	0,34
DP110 - DP130 - NR110 - S120 - S130 - S140 - X110 - DF110 - DF130 - DF140 - GF110 - GF120 - GF930 - GF930XL	HD 128 27 M1	600	3,30	0,27
EDIL-ECO+ PR				
DP110 - DP130 - NR110 - S120 - S130 - S140 - X110 - DF110 - DF130 - DF140 - GF110 - GF120 - GF930 - GF930XL	HME 120 M4/M1	600	0,60	1,06
NR130 - TB120 - TB120f - TB130 - CQM	HME 120 M4/M1	605	0,55	1,12
X140 - GF130 - GF150 - NR170	HME 120 M4/M1	635	0,50	1,19

Décision n°01-1529-123-039 du 14 mars 2023

Annexe 2 du certificat – PERFORMANCES THERMIQUES DES PLANCHERS

Conductivité thermique certifiée du PSE : $\lambda_{10^{\circ}\text{C}} = 0,035 \text{ W}/(\text{m.K})$

Les performances thermiques sont indiquées dans le tableau suivant :

Résistances thermiques R_p en $\text{m}^2.\text{K}/\text{W}$ et Coefficients U_p de transmission surfacique thermique des montages de plancher, en $\text{W}/(\text{m}^2.\text{K})$

Dénomination des poutrelles			Montages de planchers		Performances thermiques des planchers	
Hauteur maximale du talon de la poutrelle (mm)	Hauteur minimale du raidisseur (mm)	Largeur maximale du talon de la poutrelle (mm)	Dénomination de l'entrevous	Entraxe (mm)	Résistance thermique R_p ($\text{m}^2.\text{K}/\text{W}$)	Coefficient de transmission surfacique U_p ($\text{W}/(\text{m}^2.\text{K})$)
EDIL-MOULE TR / EDIL-DECOR TR						
45	100	120	TM125 34 M4/M1	600	2,60	0,34
45	100	120	TM128 27 M4/M1	600	3,35	0,27
45	100	120	TM12X 23 M4/M1	600	4,05	0,23
45	100	120	TM155 31 M4/M1	600	2,90	0,31
45	100	120	TM158 25 M4/M1	600	3,65	0,25
45	100	120	TM15X 21 M4/M1	600	4,35	0,21
45	100	120	TD128 27 M1	600	3,35	0,27
45	100	120	TD158 25 M1	600	3,65	0,25
EDIL-ECO+ TR						
45	100	120	TME 120 M4/M1	620	0,60	1,06