

Certificat

Entrevous en polystyrène expansé et entrevous légers de coffrage simple Entrevous en polystyrène expansé

TREILLIS THERM

Le CSTB atteste que le produit ci-dessus est conforme à des caractéristiques décrites dans le référentiel de certification NF 547 « Entrevous en polystyrène expansé et entrevous légers de coffrage simple » en vigueur, après évaluation selon les modalités de contrôle définies dans ce référentiel.

En vertu de la présente décision notifiée par le CSTB, AFNOR Certification accorde à :

La société **KNAUF**

Zone d'Activités

68600 - WOLFGANTZEN - France

Usine

KNAUF ILE DE FRANCE 77130 - MAROLLES SUR SEINE - FRANCE

Le droit d'usage de la marque NF 547 « Entrevous en polystyrène expansé et entrevous légers de coffrage simple » pour le produit objet de cette décision, pour toute sa durée de validité et dans les conditions prévues par les règles générales NF et le référentiel mentionné ci-dessus.

Décision d'admission n°1476-143-074 du 03 mars 2015

Décision de reconduction n°01-1480-143-074 du 22 novembre 2023

Cette décision se substitue à la décision de reconduction n°01-1479-143-074 du 10 octobre 2019

Le certificat en vigueur peut être consulté sur le site internet <http://evaluation.cstb.fr> pour en vérifier sa validité.

CARACTÉRISTIQUES CERTIFIÉES

> Selon la norme EN 15037-4 + A1 :

- Entrevous en polystyrène de type R1

> Avec un niveau plus exigeant que la norme EN 15037-4 +A1 :

- La résistance mécanique de l'essai de poinçonnement- flexion conformément aux exigences du référentiel de certification NF 547 « entrevous en polystyrène expansé et/ou entrevous légers de coffrage simple » en vigueur

> Autres caractéristiques :

- Les dimensions des entrevous et la compatibilité de forme avec les poutrelles listées en Annexe 1.

- La conductivité thermique $\lambda_{10^{\circ}\text{C}} = 0.038 \text{ W}/(\text{m.K})$ du matériau constitutif et les performances thermiques des montages de plancher visés données en Annexe 2.

Ce certificat comporte 10 pages.

Correspondant :

Contacts-NF547@cstb.fr

01 64 68 83 83

Par délégation
du Président



Florian RASSE

CENTRE SCIENTIFIQUE ET TECHNIQUE DU BÂTIMENT

84 avenue Jean Jaurès – Champs-sur-Marne – 77447 Marne-la-Vallée cedex 2

Tél. : +33 (0)1 64 68 82 82 – Fax : +33 (0)1 64 68 89 94 – www.cstb.fr

MARNE-LA-VALLÉE / PARIS / GRENOBLE / NANTES / SOPHIA ANTIPOLIS

Décision n°01-1480-143-074 du 22 novembre 2023

Annexe 1 du Certificat

TREILLIS THERM

-Famille d'entrevous :

Matériau constitutif	Désignation des gammes d'entrevous	Dénominations commerciales
POLYSTYRENE EXPANSE	KNAUF Treillis Therm	KNAUF Treillis Therm AAA10 KNAUF Treillis Therm AA15 KNAUF Treillis Therm A19 KNAUF Treillis Therm B23 KNAUF Treillis Therm C27 KNAUF Treillis Therm D33 KNAUF Treillis Therm G
ENTREVOUS DECOUPES		
		Coiffe Killer Watts Treillis Therm G

Liste des poutrelles visées :

Titulaire	Dénomination
FIMUREX PLANCHERS	Poutrelles treillis ACOR
FIMUREX PLANCHERS	Poutrelles treillis ROP
FIMUREX PLANCHERS	Poutrelles treillis FILIGRANE
FABEMI STRUCTURES	Poutrelles treillis RAID
CALFER	Poutrelles treillis CALFER
DIBAT	Poutrelles treillis DIBAT

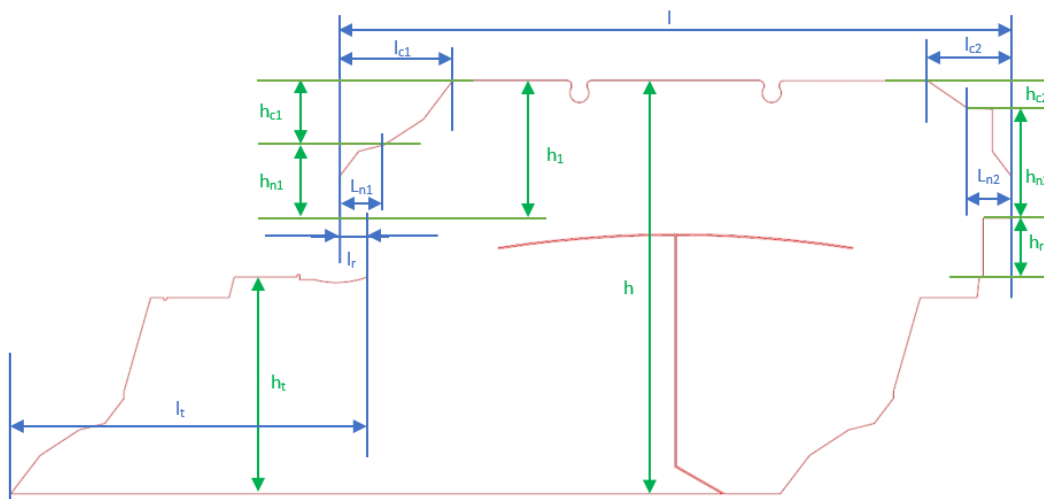
Les dimensions (en mm) des entrevous sont données sur le dessin et les tableaux ci-dessous pour la géométrie enveloppe :

Décision n°01-1480-143-074 du 22 novembre 2023

Annexe 1 du Certificat

DIMENSIONS CERTIFIÉES

TREILLIS THERM à fond plat



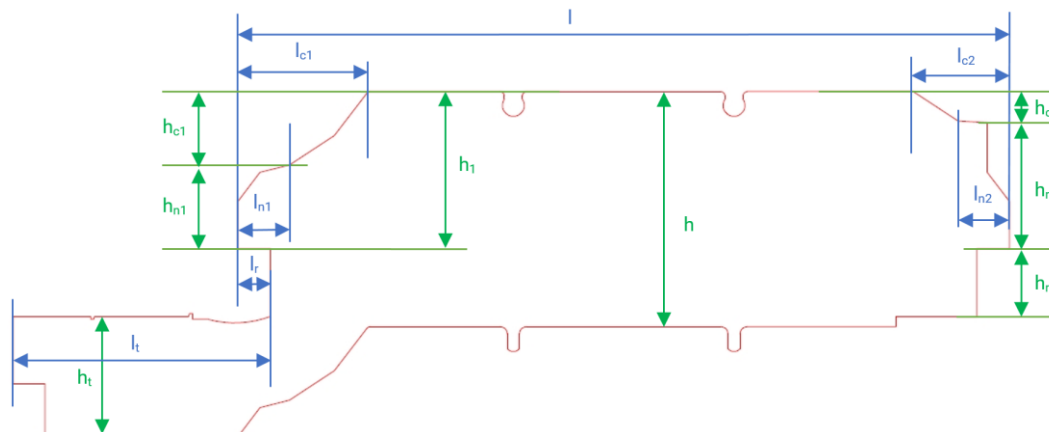
Dimensions (en mm)	L	l	h	h ₁	l _{c1}	l _{c2}	h _{c1}	h _{c2}	l _{n1}	l _{n2}	h _{n1}	h _{n2}	l _r	h _r	l _t	h _t
	Longueur de l'entrevous	Largeur de l'entrevous	Hauteur du corps de l'entrevous	Hauteur coffrante de l'entrevous	Largeur chanfrein 1	Largeur chanfrein 2	Hauteur chanfrein 1	Hauteur chanfrein 2	Largeur becquet 1	Largeur becquet 2	Hauteur becquet 1	Hauteur becquet 2	Largeur feuillure	Hauteur feuillure	Largeur languette	Épaisseur languette
KNAUF Treillis Therm AAA10																
SC 1229 FP +	1235	524,0	414	77	65,5	65,5	21,0	21,0	35,0	35,0	56,0	56,0	22	46	290,0	291,0
SC 1528 FP +	1235	524,0	436	107	65,5	65,5	21,0	21,0	35,0	35,0	86,0	86,0	22	46	290,0	283,0
LC 1228 FP +	1235	624,0	406	77	65,5	65,5	21,0	21,0	35,0	35,0	56,0	56,0	22	46	297,0	283,0
LC 1527 FP +	1235	624,0	426	107	65,5	65,5	21,0	21,0	35,0	35,0	86,0	86,0	22	46	241,5	273,0
KNAUF Treillis Therm AA15																
SC 1217 FP+	1235	524,0	298	77	65,5	65,5	21,0	21,0	35,0	35,0	56,0	56,0	22	46	204,0	175,0
SC 1517 FP+	1235	524,0	322	107	90,0	65,5	50,0	21,0	35,0	35,0	57,0	86,0	22	46	278,5	169,0
LC 1217 FP +	1235	624,0	297	77	65,5	65,5	21,0	21,0	35,0	35,0	56,0	56,0	22	46	258,5	174,0
LC 1516 FP +	1235	624,0	312	107	90,0	65,5	50,0	21,0	35,0	35,0	57,0	86,0	22	46	281,5	159,0
KNAUF Treillis Therm A19																
SC 1212 FP+	1235	524,0	247	77	65,5	65,5	21,0	21,0	35,0	35,0	56,0	56,0	22	46	177,0	124,0
MC 1212 FP+	1235	554,0	248	77	65,5	65,5	21,0	21,0	35,0	35,0	56,0	56,0	22	46	195,5	125,0
KNAUF Treillis Therm B23																
SC 129 FP +	1235	524,0	216	77	65,5	65,5	21,0	21,0	35,0	35,0	56,0	56,0	22	46	182,0	93,0
SC 159 FP +	1235	524,0	239	107	65,5	65,5	21,0	21,0	35,0	35,0	86,0	86,0	22	46	182,0	86,0
KNAUF Treillis Therm C27																
SC 127 FP +	1235	524,0	193	77	65,5	65,5	21,0	21,0	35,0	35,0	56,0	56,0	22	46	182,0	70,0
SC 156 FP +	1235	524,0	216	107	65,5	65,5	21,0	21,0	35,0	35,0	86,0	86,0	22	46	182,0	63,0

Décision n°01-1480-143-074 du 22 novembre 2023

Annexe 1 du Certificat

DIMENSIONS CERTIFIÉES

TREILLIS THERM A FOND EVIDE



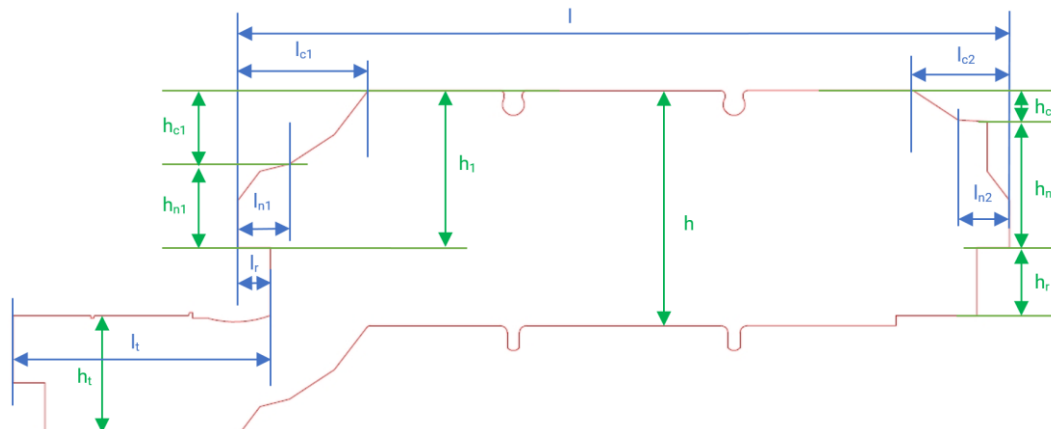
	L	l	h	h ₁	l _{c1}	l _{c2}	h _{c1}	h _{c2}	l _{n1}	l _{n2}	h _{n1}	h _{n2}	l _r	h _r	l _t	h _t
	Longueur de l'entrevois	Largueur de l'entrevois	Hauteur du corps de l'entrevois	Hauteur coffrante de l'entrevois	Largueur chanfrein 1	Largueur chanfrein 2	Hauteur chanfrein 1	Hauteur chanfrein 2	Largueur becquet 1	Largueur becquet 2	Hauteur becquet 1	Hauteur becquet 2	Largueur feuillure	Hauteur feuillure	Largueur languette	Epaisseur languette
KNAUF Treillis Therm AA15																
S 2017 +	1235	524,0	348	157	70,0	70,0	36,0	36,0	35,0	35,0	121,0	121,0	22	46	174,0	174,0
KNAUF Treillis Therm A19																
S 2013 +	1235	524,0	296	157	70,0	70,0	36,0	36,0	35,0	35,0	121,0	121,0	22	46	174,0	129,0
SC 1513 +	1235	524,0	258	107	90,0	65,5	50,0	50,0	35,0	35,0	57,0	57,0	22	46	223,0	129,0
MC 1513 +	1235	554,0	260	107	90,0	90,0	50,0	50,0	35,0	35,0	57,0	57,0	22	46	201,0	130,0
LC 1212 +	1235	624,0	238	77	65,5	65,5	21,0	21,0	35,0	35,0	56,0	56,0	22	46	212,5	119,0
LC 1513 +	1235	624,0	252	107	90,0	90,0	50,0	50,0	35,0	35,0	57,0	57,0	22	46	224,0	126,0
XL 1211 +	1235	644,0	236	77	65,5	65,5	21,0	21,0	35,0	35,0	56,0	56,0	22	46	212,0	118,0
XL 1512 +	1235	644,0	248	107	90,0	90,0	50,0	50,0	35,0	35,0	57,0	57,0	22	46	220,0	124,0
KNAUF Treillis Therm B23																
S 2010 +	1235	524,0	263	157	70,0	70,0	36,0	36,0	35,0	35,0	121,0	121,0	22	46	174,0	96,0
SC 1210 +	1235	524,0	208	77	65,5	65,5	21,0	21,0	35,0	35,0	56,0	56,0	22	46	174,0	104,0
SC 1511 +	1235	524,0	220	107	90,0	65,5	50,0	50,0	35,0	35,0	57,0	57,0	22	46	233,0	110,0
MC 1210 +	1235	554,0	208	77	65,5	65,5	21,0	21,0	35,0	35,0	56,0	56,0	22	46	145,0	104,0
MC 1511 +	1235	554,0	222	107	90,0	90,0	50,0	50,0	35,0	35,0	57,0	57,0	22	46	177,0	111,0
LC 1210 +	1235	624,0	200	77	65,5	65,5	21,0	21,0	35,0	35,0	56,0	56,0	22	46	170,5	100,0
LC 1511 +	1235	624,0	212	107	90,0	90,0	50,0	50,0	35,0	35,0	57,0	57,0	22	46	176,5	106,0
XL 129 +	1235	644,0	198	77	65,5	65,5	21,0	21,0	35,0	35,0	56,0	56,0	22	46	168,0	99,0
XL 1510 +	1235	644,0	210	107	90,0	90,0	50,0	50,0	35,0	35,0	57,0	57,0	22	46	173,5	105,0

Décision n°01-1480-143-074 du 22 novembre 2023

Annexe 1 du Certificat

DIMENSIONS CERTIFIÉES

TREILLIS THERM A FOND EVIDE



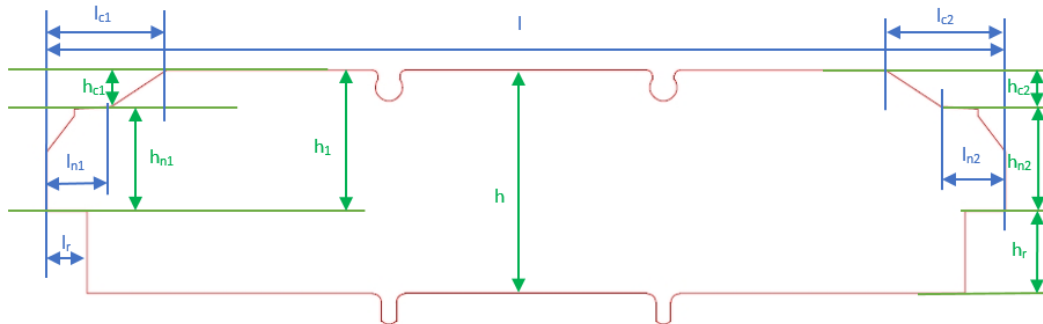
	L	L	h	h ₁	l _{c1}	l _{c2}	h _{c1}	h _{c2}	l _{n1}	l _{n2}	h _{n1}	h _{n2}	l _r	h _r	l _t	h _t
	Longueur de l'entrevous	Largeur de l'entrevous	Hauteur du cope de l'entrevous	Hauteur coffrante de l'entrevous	Largeur chanfrein 1	Largeur chanfrein 2	Hauteur chanfrein 1	Hauteur chanfrein 2	Largeur becquet 1	Largeur becquet 2	Hauteur becquet 1	Hauteur becquet 2	Largeur feuillure	Hauteur feuillure	Largeur languette	Epaisseur languette
KNAUF Treillis Therm C27																
S 207 +	1235	524,0	239	157	70,0	70,0	36,0	36,0	35,0	35,0	121,0	121,0	22	46	174,0	72,0
SC 128 +	1235	524,0	180	77	65,5	65,5	21,0	21,0	35,0	35,0	56,0	56,0	22	46	165,0	90,0
SC 1510 +	1235	524,0	190	107	90,0	65,5	50,0	21,0	35,0	35,0	57,0	86,0	22	46	199,5	95,0
MC 129 +	1235	554,0	180	77	65,5	65,5	21,0	21,0	35,0	35,0	56,0	56,0	22	46	139,0	90,0
MC 159 +	1235	554,0	196	107	90,0	90,0	50,0	50,0	35,0	35,0	57,0	57,0	22	46	145,0	98,0
LC 128 +	1235	624,0	174	77	65,5	65,5	21,0	21,0	35,0	35,0	56,0	56,0	22	46	162,5	87,0
LC 159 +	1235	624,0	184	107	90,0	90,0	50,0	50,0	35,0	35,0	57,0	57,0	22	46	166,5	92,0
XL 127 +	1235	644,0	172	77	65,5	65,5	21,0	21,0	35,0	35,0	56,0	56,0	22	46	159,5	86,0
XL 158 +	1235	644,0	182	107	90,0	90,0	50,0	50,0	35,0	35,0	57,0	57,0	22	46	163,0	91,0
KNAUF Treillis Therm D33																
SC 127	1235	524,0	153	77	65,5	65,5	21,0	21,0	35,0	35,0	56,0	56,0	22	46	152,0	75,0
SC 158	1235	524,0	160	107	90,0	65,5	50,0	21,0	35,0	35,0	57,0	86,0	22	46	175,0	80,0
MC 127	1235	554,0	151	77	65,5	65,5	21,0	21,0	35,0	35,0	56,0	56,0	22	46	152,0	74,5
MC 158	1235	554,0	160	107	90,0	90,0	50,0	22,0	35,0	73,0	57,0	85,0	22	46	152,0	80,0
LC 127	1235	624,0	148	77	65,5	65,5	21,0	21,0	35,0	35,0	56,0	56,0	22	46	152,0	72,5
LC 158	1235	624,0	153	107	90,0	65,5	50,0	21,0	35,0	35,0	57,0	86,0	22	46	177,5	76,0
XL 125	1235	644,0	144	77	65,5	65,5	21,0	21,0	35,0	35,0	56,0	56,0	22	46	152,0	72,0
XL 156	1235	644,0	152	107	90,0	90,0	50,0	50,0	35,0	35,0	57,0	57,0	22	46	168,5	76,0

Décision n°01-1480-143-074 du 22 novembre 2023

Annexe 1 du Certificat

DIMENSIONS CERTIFIÉES

TREILLIS THERM G



	L	l	h	h ₁	l _{c1}	l _{c2}	h _{c1}	h _{c2}	l _{n1}	l _{n2}	h _{n1}	h _{n2}	l _r	h _r	l _t	h _t
	Longueur de l'entrevous	Largeur de l'entrevous	Hauteur du corps de l'entrevous	Hauteur coiffante de l'entrevous	Largeur chanfrein 1	Largeur chanfrein 2	Hauteur chanfrein 1	Hauteur chanfrein 2	Largeur becquet 1	Largeur becquet 2	Hauteur becquet 1	Hauteur becquet 2	Largeur feuillure	Hauteur feuillure	Largeur languette	Epaisseur languette
KNAUF Treillis Therm G																
SC 120 FP	1235	524,0	122	77	65,5	65,5	21,0	21,0	35,0	35,0	56,0	56,0	22	45	0,0	0,0
SC 150 FP	1235	524,0	152	107	65,5	65,5	21,0	21,0	35,0	35,0	86,0	86,0	22	45	0,0	0,0
MC 120 FP	1235	554,0	122	77	65,5	65,5	21,0	21,0	35,0	35,0	56,0	56,0	22	45	0,0	0,0
MC 150 FP	1235	554,0	152	107	65,5	65,5	21,0	21,0	35,0	35,0	86,0	86,0	22	45	0,0	0,0
Coiffe Killer Watts Treillis Therm G																
SC 120 FP	100	524,0	122	77	65,5	65,5	21,0	21,0	35,0	35,0	56,0	56,0	22	45	0,0	0,0
SC 150 FP	100	524,0	152	107	65,5	65,5	21,0	21,0	35,0	35,0	86,0	86,0	22	45	0,0	0,0
MC 120 FP	100	554,0	122	77	65,5	65,5	21,0	21,0	35,0	35,0	56,0	56,0	22	45	0,0	0,0
MC 150 FP	100	554,0	152	107	65,5	65,5	21,0	21,0	35,0	35,0	86,0	86,0	22	45	0,0	0,0

Décision n°01-1480-143-074 du 22 novembre 2023

Annexe 2 du certificat

TREILLIS THERM

PERFORMANCES THERMIQUES DES PLANCHERS

Conductivité thermique certifiée du PSE : $\lambda_{10^{\circ}\text{C}} = 0,038 \text{ W}/(\text{m.K})$

Les performances thermiques sont indiquées dans le tableau suivant :

Résistances thermiques R_p en $\text{m}^2.\text{K}/\text{W}$ et Coefficients U_p de transmission surfacique thermique des montages de plancher, en $\text{W}/(\text{m}^2.\text{K})$

Montages de planchers			Performances thermiques des planchers			
Dénomination des poutrelles			Dénomination de l'entrevous	Entraxe (mm)	Résistance thermique R_p ($\text{m}^2.\text{K}/\text{W}$)	Coefficient de transmission surfacique U_p ($\text{W}/(\text{m}^2.\text{K})$)
Hauteur du talon de la poutrelle (mm)	Hauteur du raidisseur (mm)	Largeur du talon de la poutrelle (mm)				
KNAUF Treillis Therm AAA10						
40	>100	120	AAA10 SC 1229 FP +	600	9,25	0,10
45	>100	120	AAA10 SC 1229 FP +	600	9,20	0,10
40	>100	120	AAA10 SC 1528 FP +	600	9,30	0,10
45	>100	120	AAA10 SC 1528 FP +	600	9,20	0,10
40	>100	120	AAA10 LC 1228 FP +	700	9,25	0,10
45	>100	120	AAA10 LC 1228 FP +	700	9,20	0,10
40	>100	120	AAA10 LC 1527 FP +	700	9,25	0,10
45	>100	120	AAA10 LC 1527 FP +	700	9,20	0,10
KNAUF Treillis Therm AA15						
40	>100	120	AA15 SC 1217 FP +	600	6,20	0,15
45	>100	120	AA15 SC 1217 FP +	600	6,15	0,15
40	>100	120	AA15 SC 1517 FP +	600	6,20	0,15
45	>100	120	AA15 SC 1517 FP +	600	6,15	0,15
40	>100	120	AA15 S 2017 +	600	6,20	0,15
45	>100	120	AA15 S 2017 +	600	6,15	0,15
40	>100	120	AA15 LC 1217 FP +	700	6,25	0,15
45	>100	120	AA15 LC 1217 FP +	700	6,15	0,15
40	>100	120	AA15 LC 1516 FP +	700	6,20	0,15
45	>100	120	AA15 LC 1516 FP +	700	6,15	0,15
KNAUF Treillis Therm A19						
40	>100	120	A19 SC 1212 FP +	600	4,85	0,19
45	>100	120	A19 SC 1212 FP +	600	4,80	0,19
40	>100	120	A19 SC 1513 +	600	4,85	0,19
45	>100	120	A19 SC 1513 +	600	4,80	0,19
40	>100	120	A19 S 2013 +	600	4,90	0,19
45	>100	120	A19 S 2013 +	600	4,80	0,19
40	>100	120	A19 MC 1212 FP +	630	4,85	0,19
45	>100	120	A19 MC 1212 FP +	630	4,80	0,19
40	>100	120	A19 MC 1513 +	630	4,85	0,19
45	>100	120	A19 MC 1513 +	630	4,80	0,19

CENTRE SCIENTIFIQUE ET TECHNIQUE DU BÂTIMENT

84 avenue Jean Jaurès – Champs-sur-Marne – 77447 Marne-la-Vallée cedex 2

Tél. : +33 (0)1 64 68 82 82 – Fax : +33 (0)1 64 68 89 94 – www.cstb.fr

MARNE-LA-VALLÉE / PARIS / GRENOBLE / NANTES / SOPHIA ANTIPOLIS

Décision n°01-1480-143-074 du 22 novembre 2023

Annexe 2 du certificat

TREILLIS THERM

PERFORMANCES THERMIQUES DES PLANCHERS

Conductivité thermique certifiée du PSE : $\lambda_{10^{\circ}\text{C}} = 0,038 \text{ W/(m.K)}$

Les performances thermiques sont indiquées dans le tableau suivant :

Résistances thermiques R_p en $\text{m}^2.\text{K}/\text{W}$ et Coefficients U_p de transmission surfacique thermique des montages de plancher, en $\text{W}/(\text{m}^2.\text{K})$

Montages de planchers			Performances thermiques des planchers			
Dénomination des poutrelles			Dénomination de l'entrevous	Entraxe (mm)	Résistance thermique R_p ($\text{m}^2.\text{K}/\text{W}$)	Coefficient de transmission surfacique U_p ($\text{W}/(\text{m}^2.\text{K})$)
Hauteur du talon de la poutrelle (mm)	Hauteur du raidisseur (mm)	Largeur du talon de la poutrelle (mm)				
KNAUF Treillis Therm A19						
40	>100	120	A19 LC 1212 +	700	4,85	0,19
45	>100	120	A19 LC 1212 +	700	4,80	0,19
40	>100	120	A19 LC 1513 +	700	4,85	0,19
45	>100	120	A19 LC 1513 +	700	4,80	0,19
40	>100	120	A19 XL 1211 +	720	4,90	0,19
45	>100	120	A19 XL 1211 +	720	4,80	0,19
40	>100	120	A19 XL 1512 +	720	4,85	0,19
45	>100	120	A19 XL 1512 +	720	4,80	0,19
KNAUF Treillis Therm B23						
40	>100	120	B23 SC 1210 +	600	4,05	0,23
45	>100	120	B23 SC 1210 +	600	3,95	0,23
40	>100	120	B23 SC 129 FP +	600	4,00	0,23
45	>100	120	B23 SC 129 FP +	600	3,95	0,23
40	>100	120	B23 SC 1511 +	600	4,05	0,23
45	>100	120	B23 SC 1511 +	600	3,95	0,23
40	>100	120	B23 SC 159 FP +	600	4,05	0,23
45	>100	120	B23 SC159 FP +	600	3,95	0,23
40	>100	120	B23 S 2010 +	600	4,05	0,23
45	>100	120	B23 S 2010 +	600	3,95	0,23
40	>100	120	B23 MC 1210 +	630	4,05	0,23
45	>100	120	B23 MC 1210 +	630	3,95	0,23
40	>100	120	B23 MC 1511 +	630	4,05	0,23
45	>100	120	B23 MC 1511 +	630	3,95	0,23
40	>100	120	B23 LC 1210 +	700	4,00	0,23
45	>100	120	B23 LC 1210 +	700	3,95	0,23
40	>100	120	B23 LC 1511 +	700	4,00	0,23
45	>100	120	B23 LC 1511 +	700	3,95	0,23
40	>100	120	B23 XL 129 +	720	4,00	0,23
45	>100	120	B23 XL 129 +	720	3,95	0,23
40	>100	120	B23 XL 1510 +	720	4,00	0,23
45	>100	120	B23 XL 1510 +	720	3,95	0,23

CENTRE SCIENTIFIQUE ET TECHNIQUE DU BÂTIMENT

84 avenue Jean Jaurès – Champs-sur-Marne – 77447 Marne-la-Vallée cedex 2

Tél. : +33 (0)1 64 68 82 82 – Fax : +33 (0)1 64 68 89 94 – www.cstb.fr

MARNE-LA-VALLÉE / PARIS / GRENOBLE / NANTES / SOPHIA ANTIPOLIS

Décision n°01-1480-143-074 du 22 novembre 2023

Annexe 2 du certificat

TREILLIS THERM

PERFORMANCES THERMIQUES DES PLANCHERS

Conductivité thermique certifiée du PSE : $\lambda_{10^{\circ}\text{C}} = 0,038 \text{ W}/(\text{m.K})$

Les performances thermiques sont indiquées dans le tableau suivant :

Résistances thermiques R_p en $\text{m}^2.\text{K}/\text{W}$ et Coefficients U_p de transmission surfacique thermique des montages de plancher, en $\text{W}/(\text{m}^2.\text{K})$

Montages de planchers			Performances thermiques des planchers			
Dénomination des poutrelles			Dénomination de l'entrevous	Entraxe (mm)	Résistance thermique R_p ($\text{m}^2.\text{K}/\text{W}$)	Coefficient de transmission surfacique U_p ($\text{W}/(\text{m}^2.\text{K})$)
Hauteur du talon de la poutrelle (mm)	Hauteur du raidisseur (mm)	Largeur du talon de la poutrelle (mm)				
KNAUF Treillis Therm C27						
40	>100	120	C27 SC 127 FP+	600	3,40	0,27
45	>100	120	C27 SC 127 FP+	600	3,30	0,27
40	>100	120	C27 SC 128+	600	3,40	0,27
45	>100	120	C27 SC 128+	600	3,30	0,27
40	>100	120	C27 SC 1510+	600	3,40	0,27
45	>100	120	C27 SC 1510+	600	3,30	0,27
40	>100	120	C27 SC 156 FP +	600	3,40	0,27
45	>100	120	C27 SC 156 FP +	600	3,30	0,27
40	>100	120	C27 S 207+	600	3,40	0,27
45	>100	120	C27 S 207+	600	3,30	0,27
40	>100	120	C27 MC 129+	630	3,35	0,27
45	>100	120	C27 MC 129+	630	3,30	0,27
40	>100	120	C27 MC 159 +	630	3,40	0,27
45	>100	120	C27 MC 159 +	630	3,30	0,27
40	>100	120	C27 LC 128+	700	3,40	0,27
45	>100	120	C27 LC 128+	700	3,30	0,27
40	>100	120	C27 LC 159+	700	3,35	0,27
45	>100	120	C27 LC 159+	700	3,30	0,27
40	>100	120	C27 XL 127+	720	3,35	0,27
45	>100	120	C27 XL 127+	720	3,30	0,27
40	>100	120	C27 XL 158+	720	3,35	0,27
45	>100	120	C27 XL 158+	720	3,30	0,27
KNAUF Treillis Therm D33						
40	>100	120	D33 SC127	600	2,65	0,33
45	>100	120	D33 SC127	600	2,65	0,33
40	>100	120	D33 SC158	600	2,65	0,33
45	>100	120	D33 SC158	600	2,65	0,33
40	>100	120	D33 MC127	630	2,65	0,33
45	>100	120	D33 MC127	630	2,65	0,33
40	>100	120	D33 MC158	630	2,65	0,33
45	>100	120	D33 MC158	630	2,65	0,33

CENTRE SCIENTIFIQUE ET TECHNIQUE DU BÂTIMENT

84 avenue Jean Jaurès – Champs-sur-Marne – 77447 Marne-la-Vallée cedex 2

Tél. : +33 (0)1 64 68 82 82 – Fax : +33 (0)1 64 68 89 94 – www.cstb.fr

MARNE-LA-VALLÉE / PARIS / GRENOBLE / NANTES / SOPHIA ANTIPOLIS

Décision n°01-1480-143-074 du 22 novembre 2023

Annexe 2 du certificat

TREILLIS THERM

PERFORMANCES THERMIQUES DES PLANCHERS

Conductivité thermique certifiée du PSE : $\lambda_{10^{\circ}\text{C}} = 0,038 \text{ W}/(\text{m}\cdot\text{K})$

Les performances thermiques sont indiquées dans le tableau suivant :

Résistances thermiques R_p en $\text{m}^2\cdot\text{K}/\text{W}$ et Coefficients U_p de transmission surfacique thermique des montages de plancher, en $\text{W}/(\text{m}^2\cdot\text{K})$

Montages de planchers				Performances thermiques des planchers		
Dénomination des poutrelles			Dénomination de l'entrevous	Entraxe (mm)	Résistance thermique R_p ($\text{m}^2\cdot\text{K}/\text{W}$)	Coefficient de transmission surfacique U_p ($\text{W}/(\text{m}^2\cdot\text{K})$)
Hauteur du talon de la poutrelle (mm)	Hauteur du raidisseur (mm)	Largeur du talon de la poutrelle (mm)				
KNAUF Treillis Therm G						
40	>100	120	G SC120 FP	600	0,80	0,88
45	>100	120	G SC120 FP	600	0,80	0,88
40	>100	120	G SC150 FP	600	0,90	0,81
45	>100	120	G SC150 FP	600	0,90	0,81
40	>100	120	G MC120 FP	630	0,85	0,84
45	>100	120	G MC120 FP	630	0,85	0,84
40	>100	120	G MC150 FP	630	0,90	0,81
45	>100	120	G MC150 FP	630	0,95	0,78
Coiffe killer Watts Treillis Therm G						
40	>100	120	G SC120 FP	600	0,80	0,88
45	>100	120	G SC120 FP	600	0,80	0,88
40	>100	120	G SC150 FP	600	0,90	0,81
45	>100	120	G SC150 FP	600	0,90	0,81
40	>100	120	G MC120 FP	630	0,85	0,84
45	>100	120	G MC120 FP	630	0,85	0,84
40	>100	120	G MC150 FP	630	0,90	0,81
45	>100	120	G MC150 FP	630	0,95	0,78