

Certificat

Entrevous en polystyrène expansé et entrevous légers de coffrage simple Entrevous légers de coffrage simple

HOURDIS H80 BOIS MOULE - HOURDIS H110 BOIS MOULE

Le CSTB atteste que le produit ci-dessus est conforme à des caractéristiques décrites dans le référentiel de certification NF 547 « Entrevous en polystyrène expansé et entrevous légers de coffrage simple » en vigueur, après évaluation selon les modalités de contrôle définies dans ce référentiel.

En vertu de la présente décision notifiée par le CSTB, AFNOR Certification accorde à :

La société **ITA MOULDING PROCESS**

Route de Paris

12150 - SEVERAC D'AVEYRON - France

Usine

ITA MOULDING PROCESS - 12150 SEVERAC LE CHÂTEAU - FRANCE

le droit d'usage de la marque NF 547 « Entrevous en polystyrène expansé et entrevous légers de coffrage simple » pour le produit objet de cette décision, pour toute sa durée de validité et dans les conditions prévues par les règles générales NF et le référentiel mentionné ci-dessus.

Décision d'admission n°01-0001-316-110 du 31 janvier 2023

Le certificat en vigueur peut être consulté sur le site internet <http://evaluation.cstb.fr> pour en vérifier sa validité.

CARACTÉRISTIQUES CERTIFIÉES

> Selon la norme NF EN 15037-5 :

- Entrevous légers de coffrage simple de type R1
- Réaction au feu : Euroclasse E

> Avec un niveau plus exigeant que la norme NF EN 15037-5 :

- La résistance mécanique de l'essai de poinçonnement- flexion conformément aux exigences du référentiel de certification n° 547 « entrevous en polystyrène expansé et/ou entrevous légers de coffrage simple » en vigueur

> Autres caractéristiques :

- Les dimensions des entrevous et la compatibilité de forme avec les poutrelles listées en Annexe 1.
- La sensibilité à l'humidité selon les dispositions du référentiel NF 547

Ce certificat comporte 3 pages.

Correspondant :
contacts-NF547@cstb.fr
01 64 68 83 83

Par délégation
du Président



Florian RASSE

CENTRE SCIENTIFIQUE ET TECHNIQUE DU BÂTIMENT

84 avenue Jean Jaurès – Champs-sur-Marne – 77447 Marne-la-Vallée cedex 2
Tél. : +33 (0)1 64 68 82 82 – Fax : +33 (0)1 64 68 89 94 – www.cstb.fr
MARNE-LA-VALLÉE / PARIS / GRENOBLE / NANTES / SOPHIA ANTIPOLIS

Décision n°01-0001-316-110 du 31 janvier 2023

Annexe 1 du Certificat

DEFINITION DES ENTREVOUS

HOURDIS H80 BOIS MOULE - HOURDIS H110 BOIS MOULE

-Famille d'entrevous :

Matériau constitutif	Désignation des gammes d'entrevous	Dénominations commerciales
Bois moulé	HOURDIS H80 BOIS MOULE	OPTIBOIS 120
	HOURDIS H110 BOIS MOULE	OPTIBOIS 150

Liste des poutrelles visées Hourdis H80 bois moulé - Hourdis H110 bois moulé :

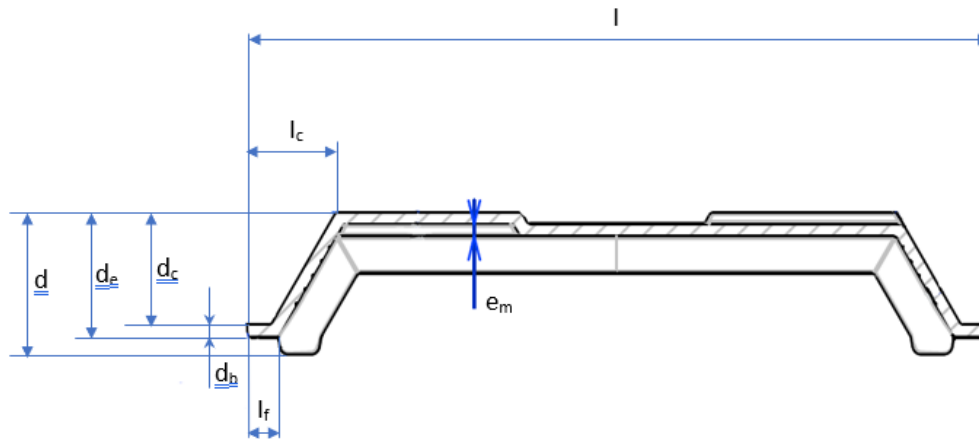
TITULAIRE	Dénomination
FABEMI STRUCTURE	PLANCHER RAID

Les dimensions (en mm) des entrevous sont données sur les dessins et les tableaux ci-dessous pour différentes géométries enveloppes :

Décision n°01-0001-316-110 du 31 janvier 2023

Annexe 1 du Certificat

GEOMETRIE DES ENTREVOUS



Dimensions (en mm)	L	l	d	d _e	l _c	d _c	d _b	l _f	Em
	Longueur de l'entrevous	Largeur de l'entrevous	Hauteur hors tout de l'entrevous	Hauteur du corps de l'entrevous	Largeur du chanfrein	Hauteur de chanfrein	Hauteur du becquet	Largeur de la feuillure	épaisseur minimale de l'entrevous mince
H110	959,4	520	130	118	79,7	109	9	20	9
H80	1194,5	520	100	88	62,4	79	9	20	9