

Certificat

Renforts acier pour produits de la baie

Baies, portes, vérandas et accessoires

Le CSTB atteste que les produits mentionnés dans ce certificat sont conformes aux caractéristiques décrites dans le référentiel de certification **QB « Renforts acier pour produits de la baie » (QB44)** en vigueur après évaluation selon les modalités de contrôle définies dans ce référentiel.

En vertu de la présente décision, le CSTB accorde à :

la société **PROFILES HB**
ZI Saint Eloi
FR-57320 BOUZONVILLE

usine : **PROFILES HB**
ZI Saint Eloi
FR-57320 BOUZONVILLE

le droit d'usage de la marque QB « Renforts acier pour produits de la baie » pour les produits objets de cette décision, pour toute sa durée de validité et dans les conditions prévues par les exigences générales de la marque QB et le référentiel mentionné ci-dessus.



05

Décision d'extension n°1034-05 du 9 novembre 2023

Cette décision se substitue à la décision d'extension n°1033-05 du 5 octobre 2023.

Le certificat en vigueur peut être consulté sur le site internet <https://evaluation.cstb.fr> pour en vérifier sa validité.

CARACTÉRISTIQUES CERTIFIÉES

>Caractéristiques dimensionnelles (géométrie et épaisseur)

>Classe de protection anti-corrosion : PZ225

Ce certificat comporte 25 pages.

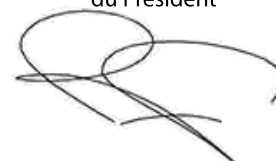
Correspondant :

Direction Baies et Vitrages

QB44@cstb.fr

+33(0)1 64 68 84 45

Par déléation
du Président



Florian RASSE

Certificate

Steel reinforcements for window products

Windows, doors, verandas and accessories

CSTB hereby certifies that the products mentioned in this certificate comply with the characteristics described in the certification reference system **QB "Steel reinforcements for window products" (QB44)** in force after evaluation according to the control methods defined in this standard.

By virtue of the present decision, CSTB grants:

the company **PROFILES HB**
ZI Saint Eloi
FR-57320 BOUZONVILLE

plant : **PROFILES HB**
ZI Saint Eloi
FR-57320 BOUZONVILLE

the right to use the QB mark "Steel reinforcements for window products" for the product covered under this decision, throughout its period of validity and under the conditions stipulated under the general requirements of the QB mark and the above-mentioned reference system.



05

Decision of extension n° 1034-05 dated 9th November 2023

This decision replaces the extension decision n°1033-05 of 5th October 2023.

This valid certificate may be watched on the following web site <https://evaluation.cstb.fr> to check its validity.

CERTIFIED CHARACTERISTICS

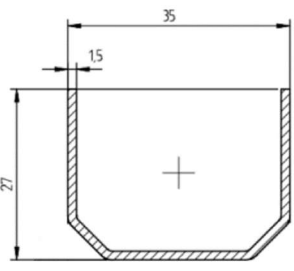
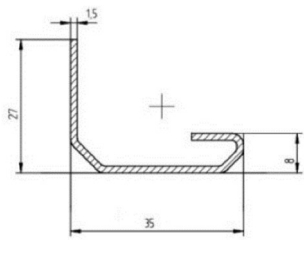
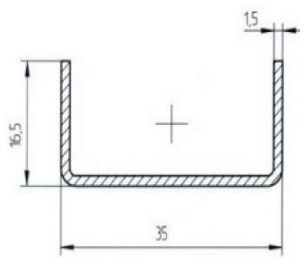
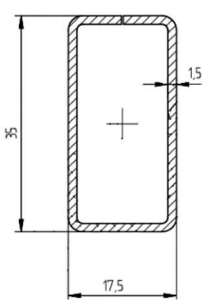
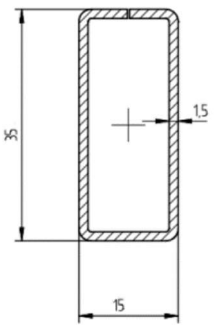
- >Dimensional characteristics (geometry and thickness)
- >Corrosion protection class: PZ225

This certificate includes 25 pages.

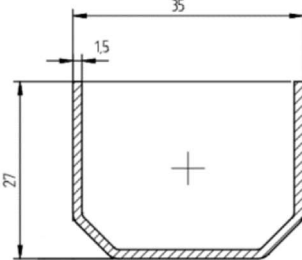
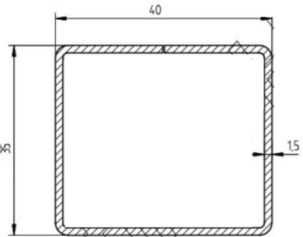
Contact :

Windows and Glazing Department
QB44@cstb.fr
+33(0)1 64 68 84 45

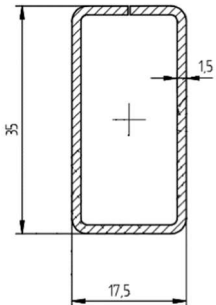
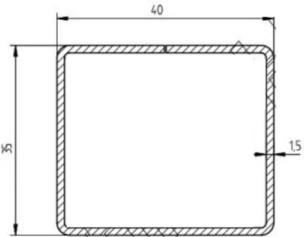
Décision d'extension n° 1034-05 du 9 novembre 2023
Decision of extension no. 1034-05 dated 9 November 2023

ALUPLAST Idéal 2000 (6/16-2301)			
229023 	229027 	229034 	229037 
229110 	-	-	-

Décision d'extension n° 1034-05 du 9 novembre 2023
Decision of extension no. 1034-05 dated 9 November 2023

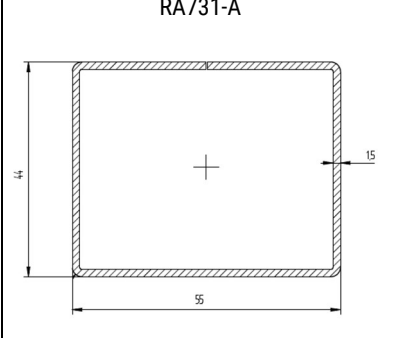
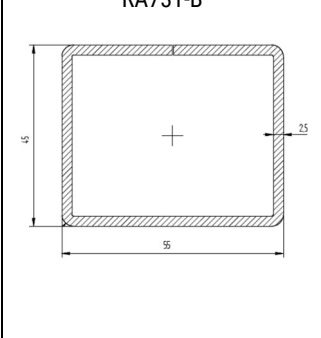
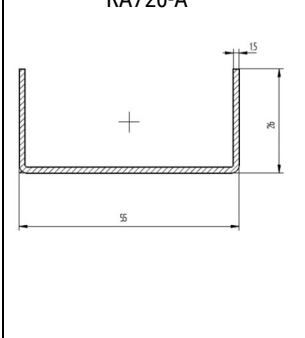
ALUPLAST Idéal 4000 (6/12-2095)			
<p>229023</p> 	<p>229114</p> 	-	-

Décision d'extension n° 1034-05 du 9 novembre 2023
Decision of extension no. 1034-05 dated 9 November 2023

ALUPLAST Idéal 5000 (6/15-2274)			
<p>229037</p> 	<p>229114</p> 	<p>-</p>	<p>-</p>

Décision d'extension n° 1034-05 du 9 novembre 2023
Decision of extension no. 1034-05 dated 9 November 2023

ARBAN Grosfillex GX75 (6/15-2239) - les références de renforts ci-dessous ne sont pas décrites dans le DTA / The following reinforcement references are not described in the DTA

RA731-A	RA731-B	RA720-A	-
			-

Décision d'extension n° 1034-05 du 9 novembre 2023
Decision of extension no. 1034-05 dated 9 November 2023

DECEUNINCK Plateforme ZENDOW (6/16-2298)

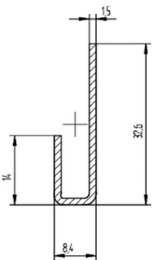
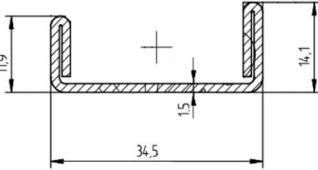
<p>3200</p>	<p>3202</p>	<p>3212</p>	<p>3214</p>
<p>3216</p>	<p>3221</p>	<p>3223</p>	<p>3237</p>
<p>3241</p>	<p>3202A</p>	<p>3496</p>	<p>3497</p>

DECEUNINCK Plateforme ZENDOW (6/16-2298) - les références de renforts ci-dessous ne sont pas décrites dans le DTA / The following reinforcement references are not described in the DTA

<p>3202PHB</p>	<p>-</p>	<p>-</p>	<p>-</p>
----------------	----------	----------	----------

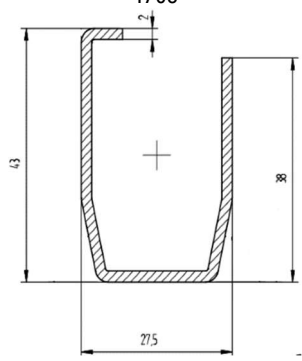
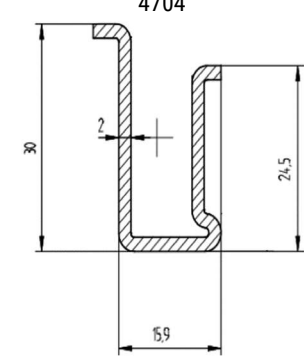
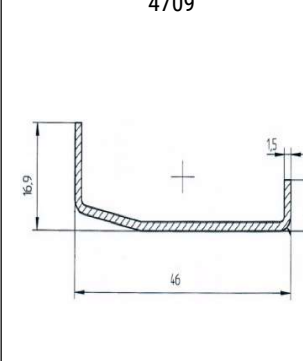
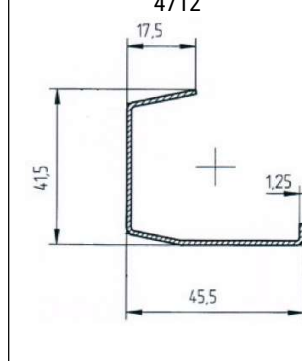
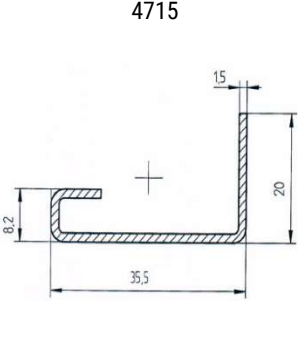
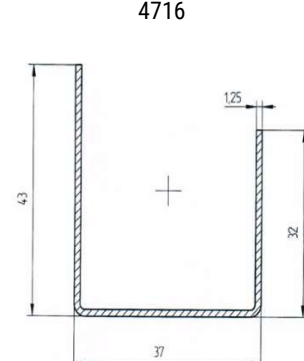
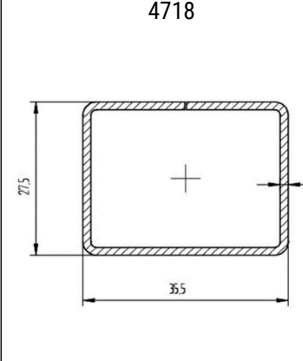
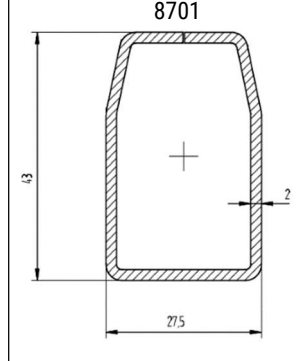
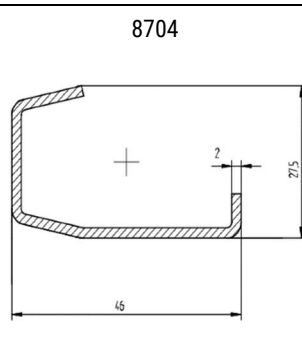
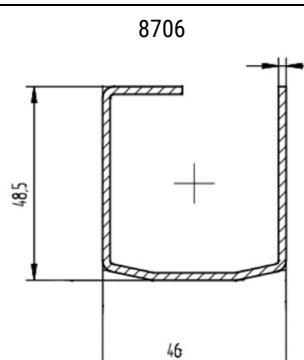
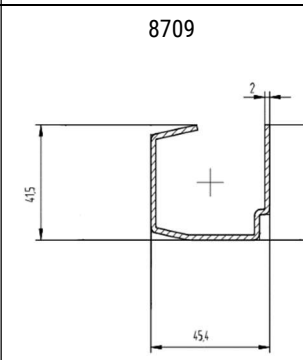
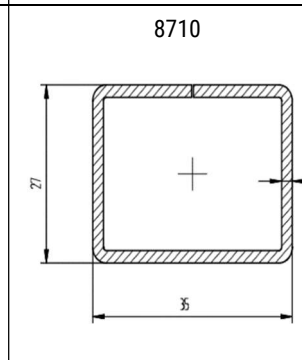
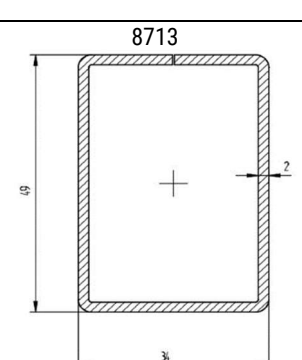
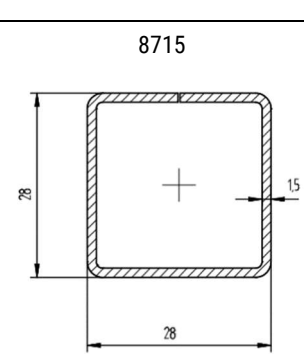
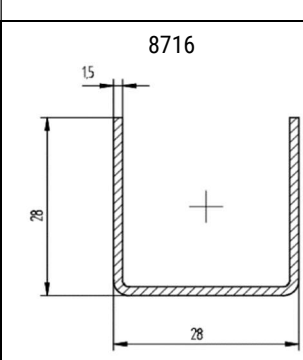
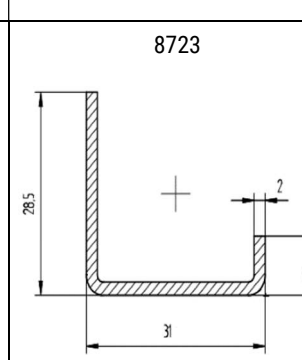
Décision d'extension n° 1034-05 du 9 novembre 2023
Decision of extension no. 1034-05 dated 9 November 2023

DECEUNINCK ;Slide#néo (6/15-2281)

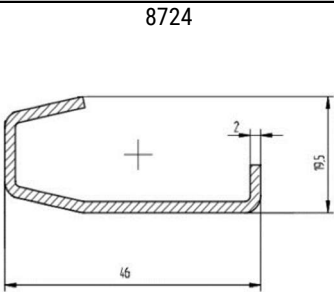
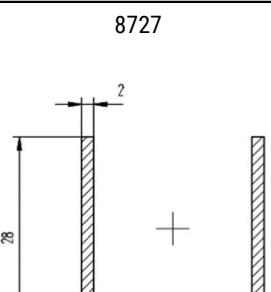
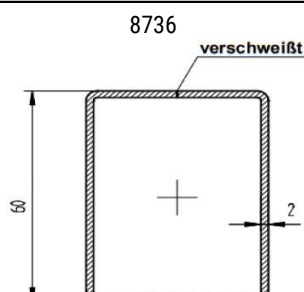
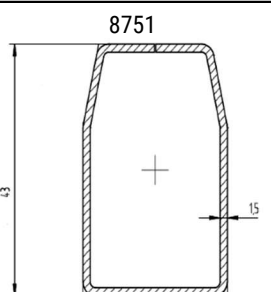
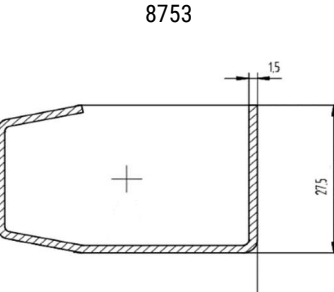
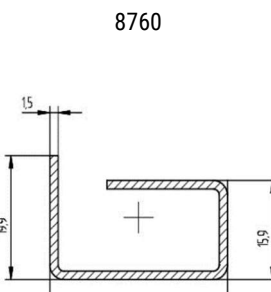
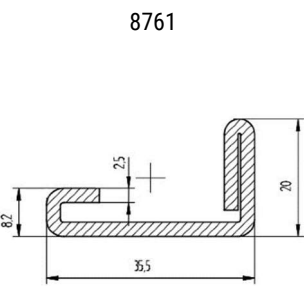
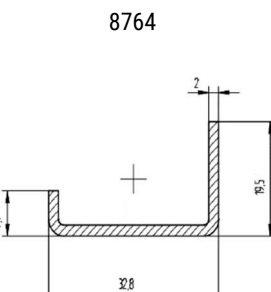
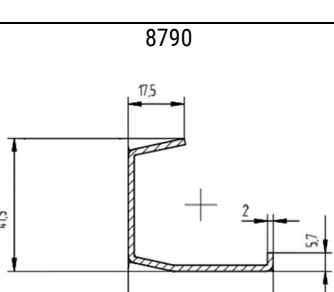
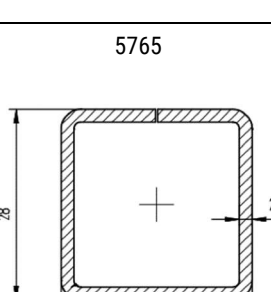
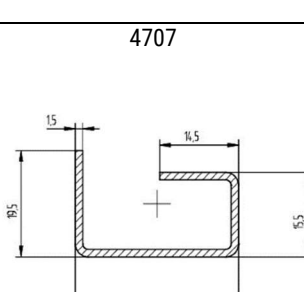
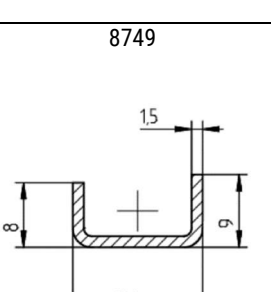
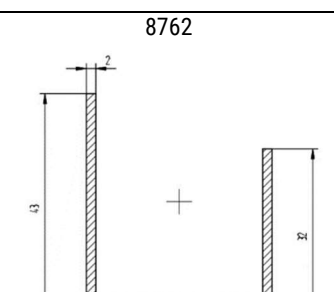
<p>3476</p> 	<p>3477</p> 		
---	---	--	--

Décision d'extension n° 1034-05 du 9 novembre 2023
Decision of extension no. 1034-05 dated 9 November 2023

GEALAN Série 8000 (6/16-2322)

<p>4703</p> 	<p>4704</p> 	<p>4709</p> 	<p>4712</p> 
<p>4715</p> 	<p>4716</p> 	<p>4718</p> 	<p>8701</p> 
<p>8704</p> 	<p>8706</p> 	<p>8709</p> 	<p>8710</p> 
<p>8713</p> 	<p>8715</p> 	<p>8716</p> 	<p>8723</p> 

Décision d'extension n° 1034-05 du 9 novembre 2023
Decision of extension no. 1034-05 dated 9 November 2023

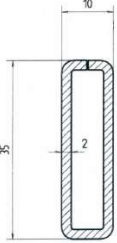
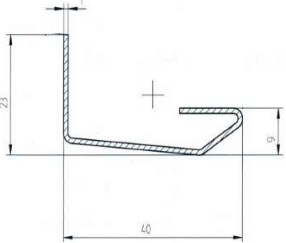
GEALAN Série 8000 (6/16-2322)			
<p>8724</p> 	<p>8727</p> 	<p>8736</p> 	<p>8751</p> 
<p>8753</p> 	<p>8760</p> 	<p>8761</p> 	<p>8764</p> 
<p>8790</p> 	<p>5765</p> 	<p>4707</p> 	<p>8749</p> 
<p>8762</p> 	-	-	-

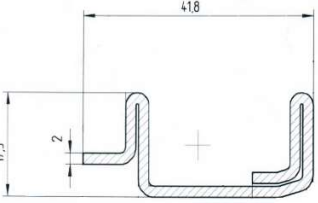
Décision d'extension n° 1034-05 du 9 novembre 2023
Decision of extension no. 1034-05 dated 9 November 2023

LES ZELLES LZ_(6/13-2138)

<p>R7179</p>	<p>R7181</p>	<p>R7182</p>	<p>R7183</p>
<p>R7185</p>	<p>R7186</p>	<p>R7200</p>	<p>R7202</p>
<p>R7203</p>	<p>R7204</p>	<p>R7205</p>	<p>R7207</p>
<p>R7214</p>	<p>R7215</p>	<p>R7216</p>	<p>R7217</p>

Décision d'extension n° 1034-05 du 9 novembre 2023
Decision of extension no. 1034-05 dated 9 November 2023

LES ZELLES LZ_(6/13-2138)			
<p>R7218</p> 	<p>R7230</p> 	-	-

LES ZELLES LZ_(6/13-2138) - les références de renforts ci-dessous ne sont pas décrites dans le DTA / The following reinforcement references are not described in the DTA			
<p>R7201</p> 	-	-	-

Décision d'extension n° 1034-05 du 9 novembre 2023
Decision of extension no. 1034-05 dated 9 November 2023

PASQUET SAISON d'après PERFORMANCE de PROFIALIS (6/12-2031-S1)

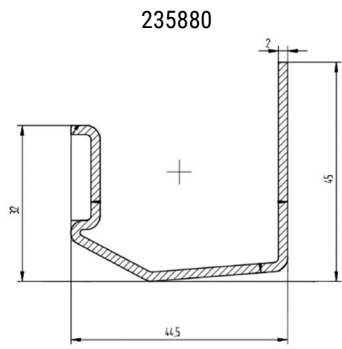
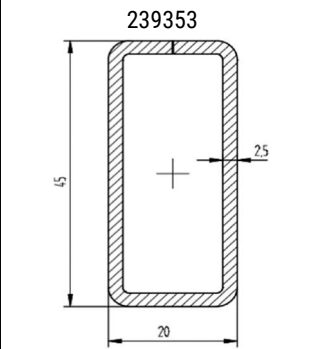
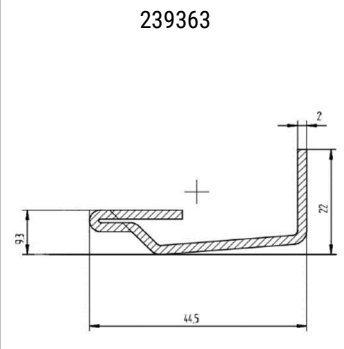
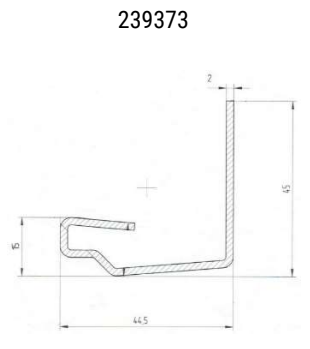
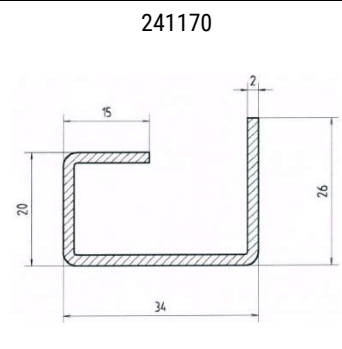
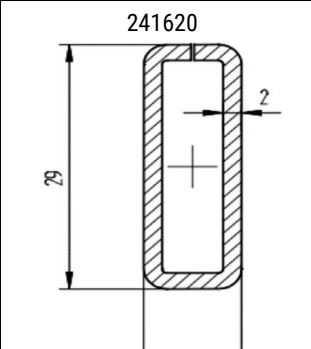
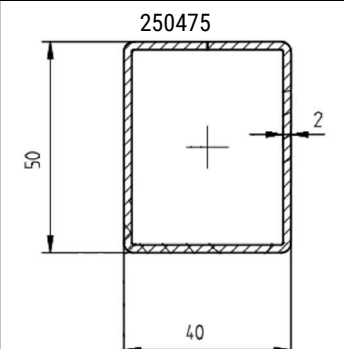
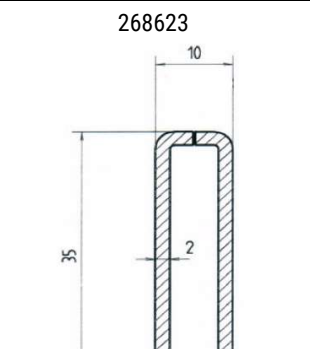
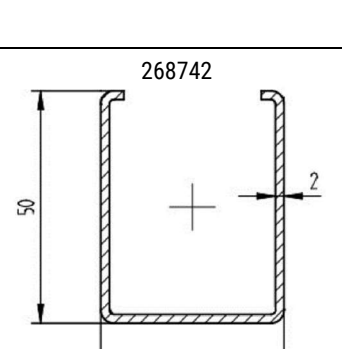
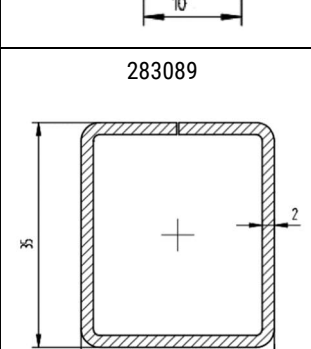
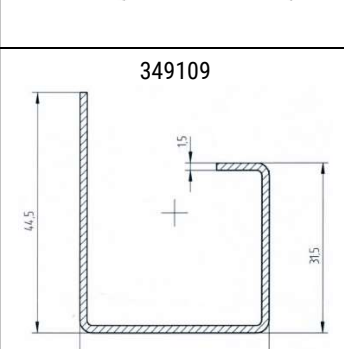
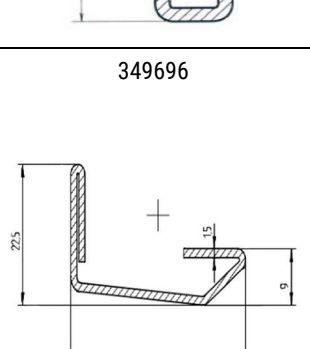
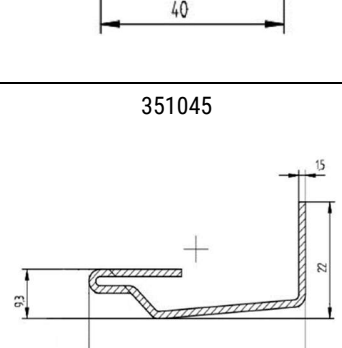
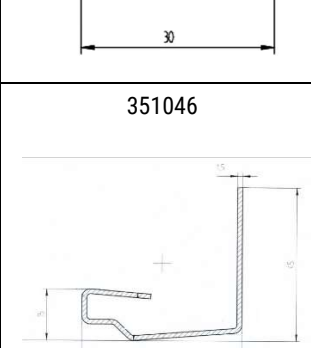
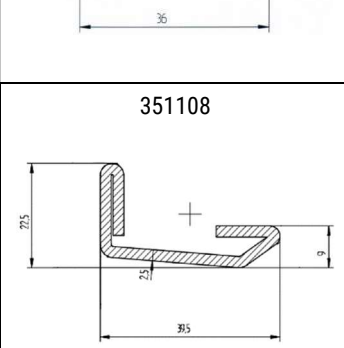
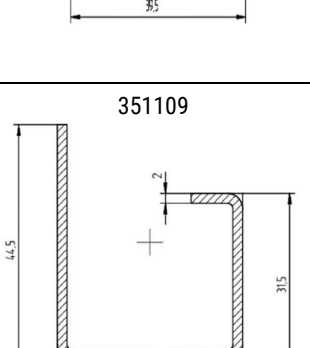
<p>AP520</p>	<p>AP521</p>	<p>AP524</p>	<p>AP525</p>
<p>AP526</p>	<p>AP527</p>	<p>AP540</p>	<p>-</p>

Décision d'extension n° 1034-05 du 9 novembre 2023
Decision of extension no. 1034-05 dated 9 November 2023

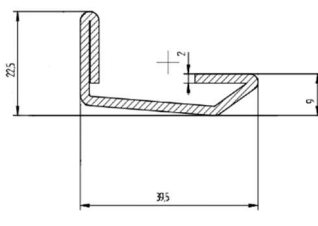
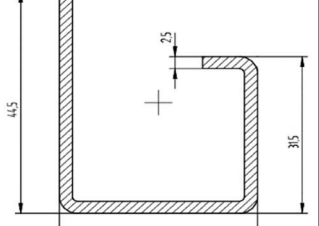
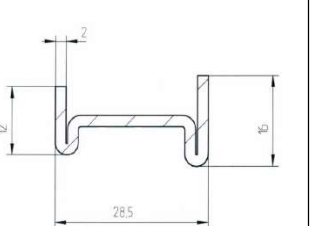
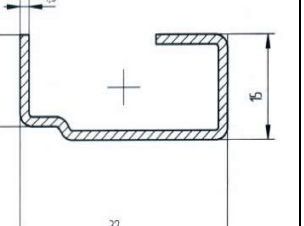
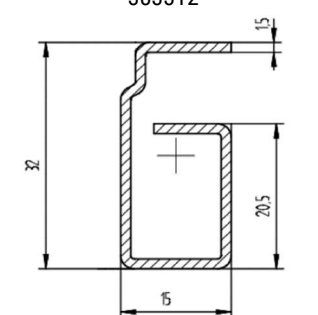
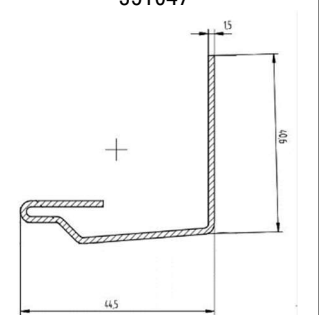
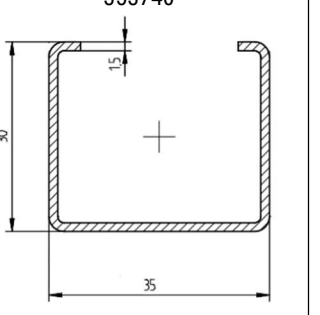
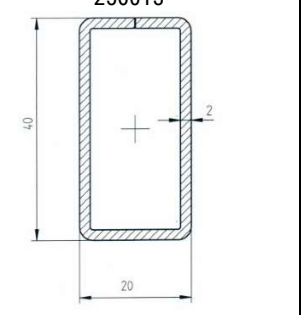
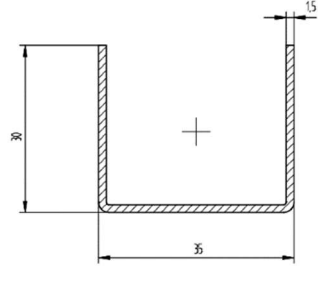
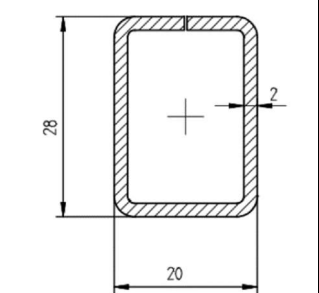
PROFINE TROCAL e.XCLUSIVE, KBE e.MOTION, KÖMMERLING e.VOLUTION (6/16-2335)

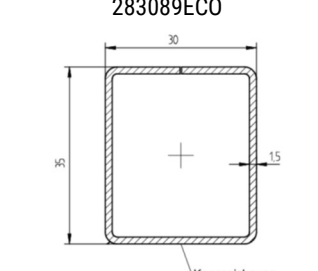
<p>V003</p>	<p>V010</p>	<p>V030</p>	<p>V059.2</p>
<p>V158</p>	<p>V543.1</p>	<p>V544</p>	<p>V600</p>
<p>V601</p>	<p>V603</p>	<p>9132</p>	<p>V057.2</p>
<p>V258</p>	<p>V290Z</p> <p>verschweißt</p>	<p>9119</p>	<p>-</p>

Décision d'extension n° 1034-05 du 9 novembre 2023
Decision of extension no. 1034-05 dated 9 November 2023

REHAU S 729 (6/11-2003)			
<p>235880</p> 	<p>239353</p> 	<p>239363</p> 	<p>239373</p> 
<p>241170</p> 	<p>241620</p> 	<p>250475</p> 	<p>268623</p> 
<p>268742</p> 	<p>283089</p> 	<p>349109</p> 	<p>349696</p> 
<p>351045</p> 	<p>351046</p> 	<p>351108</p> 	<p>351109</p> 

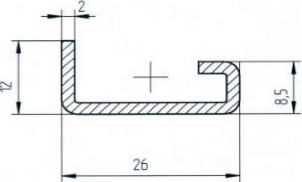
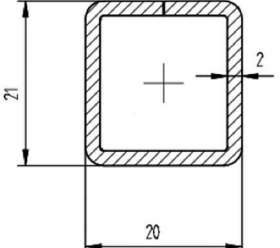
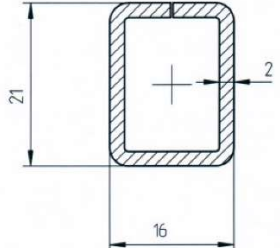
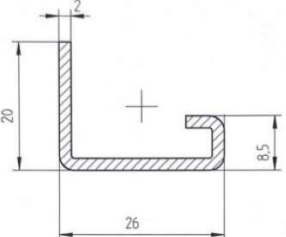
Décision d'extension n° 1034-05 du 9 novembre 2023
Decision of extension no. 1034-05 dated 9 November 2023

REHAU S 729 (6/11-2003)			
<p>351696</p> 	<p>351868</p> 	<p>354202</p> 	<p>382812</p> 
<p>383312</p> 	<p>351047</p> 	<p>353740</p> 	<p>256013</p> 
<p>283369</p> 	<p>334028</p> 	-	-

REHAU S 729 (6/11-2003) - les références de renforts ci-dessous ne sont pas décrites dans le DTA / The following reinforcement references are not described in the DTA			
<p>283089ECO</p>  <p>Kennzeichnung</p>	-	-	-

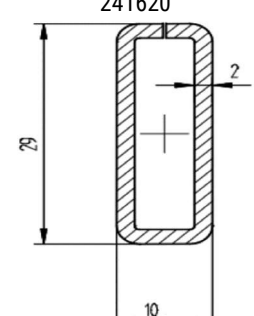
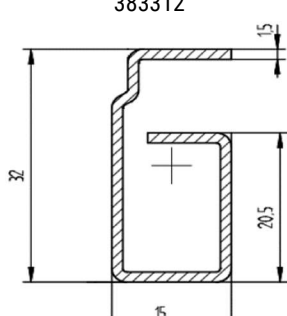
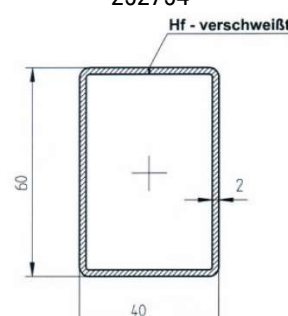
Décision d'extension n° 1034-05 du 9 novembre 2023
Decision of extension no. 1034-05 dated 9 November 2023

REHAU S977 NEFERIA (6/15-2235)

377001	377004	377006	377008
			

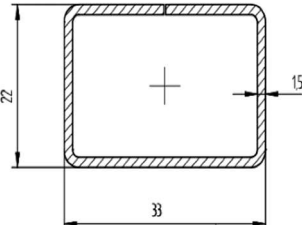
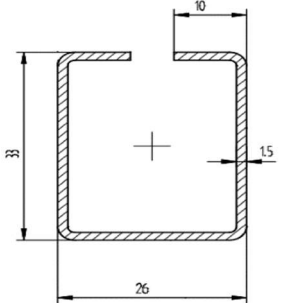
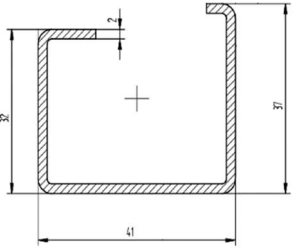
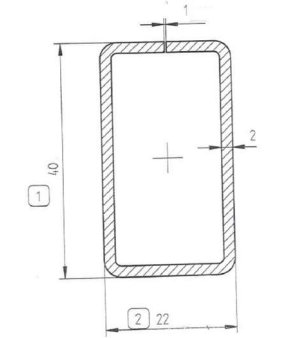
Décision d'extension n° 1034-05 du 9 novembre 2023
Decision of extension no. 1034-05 dated 9 November 2023

REHAU gamme 70 mm (6/12-2027)

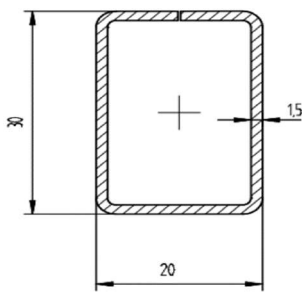
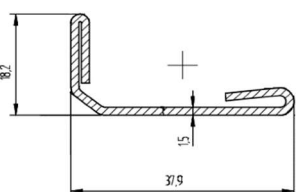
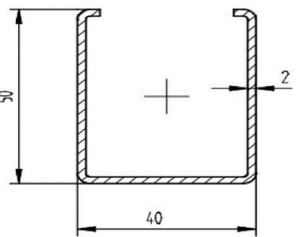
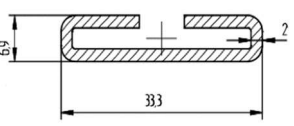
<p>241620</p> 	<p>383312</p> 	<p>252754</p> <p>Hf - verschweißt</p> 	<p>-</p>
---	---	--	----------

Décision d'extension n° 1034-05 du 9 novembre 2023
Decision of extension no. 1034-05 dated 9 November 2023

SCHÜCO CT 70 (6/16-2345)

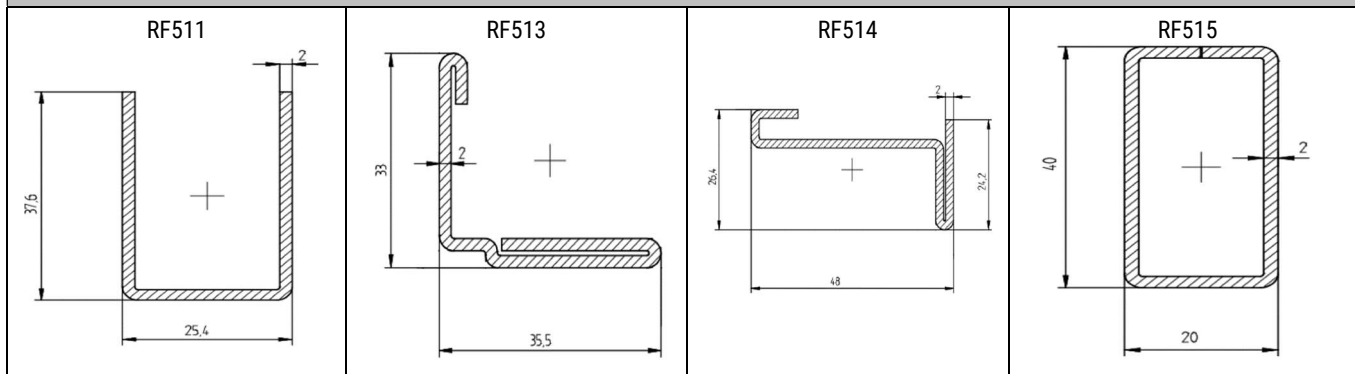
<p>201207</p> 	<p>202870</p> 	<p>202877</p> 	<p>202879</p> 
---	---	--	---

SCHÜCO CT 70 (6/16-2345) - les références de renforts ci-dessous ne sont pas décrites dans le DTA / The following reinforcement references are not described in the DTA

<p>201290PHB</p> 	<p>202801F</p> 	<p>202470C</p> 	<p>202593PHB</p> 
--	--	---	--

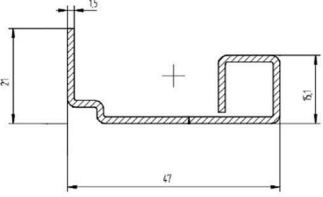
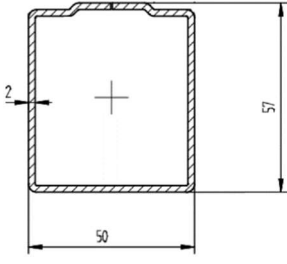
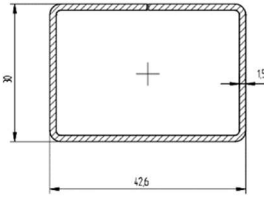
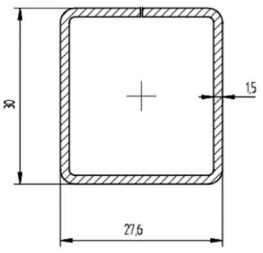
Décision d'extension n° 1034-05 du 9 novembre 2023
Decision of extension no. 1034-05 dated 9 November 2023

SOCREDIS Coulissant Wisio (6/15-2262)



Décision d'extension n° 1034-05 du 9 novembre 2023
Decision of extension no. 1034-05 dated 9 November 2023

TRYBA INDUSTRIE T81 (6/21-2423)

5215	5227	17051	17131
			

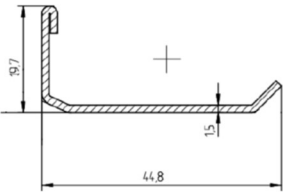
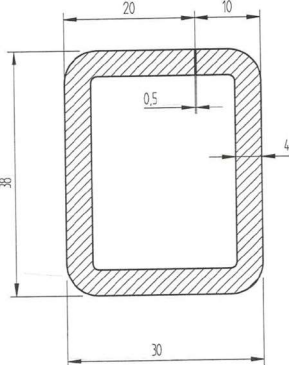
Décision d'extension n° 1034-05 du 9 novembre 2023
Decision of extension no. 1034-05 dated 9 November 2023

VEKA Gamme 70 (6/16-2321)

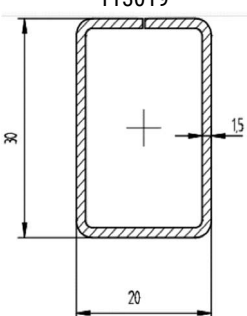
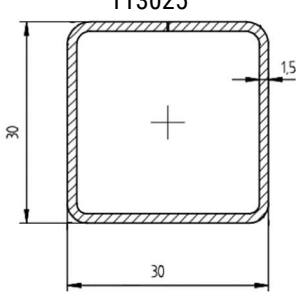
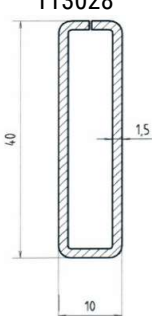
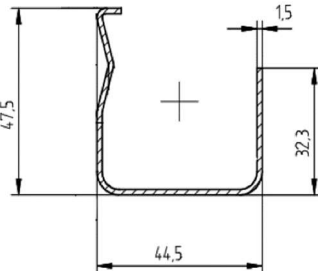
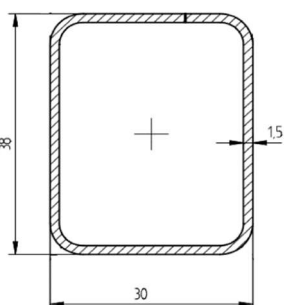
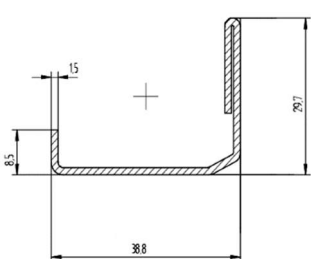
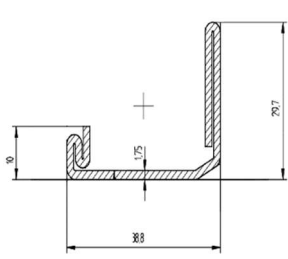
<p>113019</p>	<p>113025</p>	<p>113028</p>	<p>113269</p>
<p>113270</p>	<p>113271</p>	<p>113272</p>	<p>113272.3</p>
<p>113292</p>	<p>113294</p>	<p>113360</p>	<p>113382.2</p>
<p>113399</p>	<p>-</p>	<p>-</p>	<p>-</p>

Décision d'extension n° 1034-05 du 9 novembre 2023
Decision of extension no. 1034-05 dated 9 November 2023

VEKA Gamme 70 (6/16-2321) - les références de renforts ci-dessous ne sont pas décrites dans le DTA / The following reinforcement references are not described in the DTA

<p>113269.1</p> 	<p>113.271-4</p> 		
---	--	--	--

Décision d'extension n° 1034-05 du 9 novembre 2023
Decision of extension no. 1034-05 dated 9 November 2023

VEKA Gamme 82 (6/15-2266)			
<p>113019</p> 	<p>113025</p> 	<p>113028</p> 	<p>113270</p> 
<p>113271</p> 	<p>113292</p> 	<p>113294</p> 	-

Décision d'extension n° 1034-05 du 9 novembre 2023
Decision of extension no. 1034-05 dated 9 November 2023

VEKA Gamme 70 mm MD (6/13-2150)

113019	113025	113271	113272
