

Certificat

Renforts acier pour produits de la baie

Baies, portes, vérandas et accessoires

Le CSTB atteste que les produits mentionnés dans ce certificat sont conformes aux caractéristiques décrites dans le référentiel de certification QB « Renforts acier pour produits de la baie » (QB44) en vigueur après évaluation selon les modalités de contrôle définies dans ce référentiel.

En vertu de la présente décision, le CSTB accorde à :

la société **METAL TRADE COMAX a.s.**
Sidliště 420
CZ-27324 VELVARY

usine : **METAL TRADE COMAX a.s.**
Viska 36
CZ-78321 LITOVEL

le droit d'usage de la marque QB « Renforts acier pour produits de la baie » pour les produits objets de cette décision, pour toute sa durée de validité et dans les conditions prévues par les exigences générales de la marque QB et le référentiel mentionné ci-dessus.



08

Décision d'extension n° 1029-08 du 3 octobre 2023

Cette décision se substitue à la décision d'extension n° 1015-08 du 18 septembre 2023

Le certificat en vigueur peut être consulté sur le site internet <https://evaluation.cstb.fr> pour en vérifier sa validité.

CARACTÉRISTIQUES CERTIFIÉES

> Caractéristiques dimensionnelles (géométrie du renfort et épaisseur)

> Classe de protection anti-corrosion : PZ275

Ce certificat comporte 11 pages.

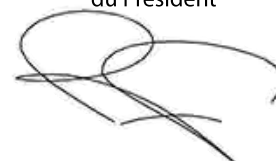
Correspondant :

Direction Baies et Vitrages

QB44@cstb.fr

+33(0)1 64 68 84 45

Par déléation
du Président



Florian RASSE

Certificate

Steel reinforcements for window products

Windows, doors, verandas and accessories

CSTB hereby certifies that the above-mentioned product complies with the characteristics described in the certification reference system QB "Steel reinforcements for window products" (QB44) in force, following an assessment performed according to the inspection procedures set out in this reference system.

By virtue of the present decision, CSTB grants:

the company METAL TRADE COMAX a.s.
Sidliště 420
CZ-27324 VELVARY

plant : METAL TRADE COMAX a.s.
Viska 36
CZ-78321 LITOVEL

the right to use the QB mark "Steel reinforcements for window products" for the product covered under this decision, throughout its period of validity and under the conditions stipulated under the general requirements of the QB mark and the above-mentioned reference system.



08

Decision of extension no. 1029-08 dated 3rd October 2023

This decision takes the place of the decision of extension no. 1015-08 dated 18 September 2023

This valid certificate may be watched on the following web site <https://evaluation.cstb.fr> to check its validity.

CERTIFIED CHARACTERISTICS

> Dimensional characteristics (reinforcement geometry and thickness)

> Anti-corrosion protection class: PZ275

This certificate includes 11 pages.

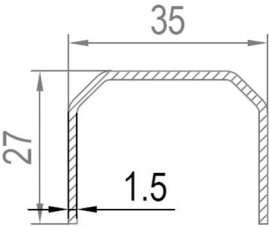
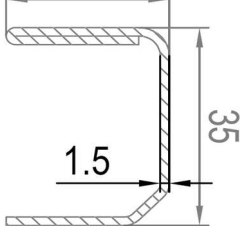
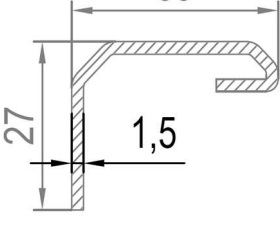
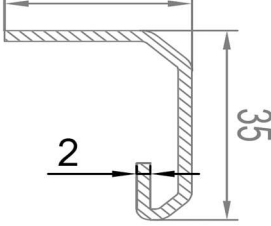
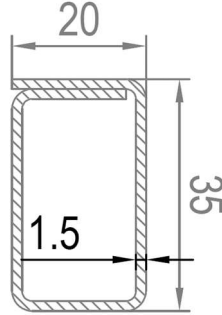
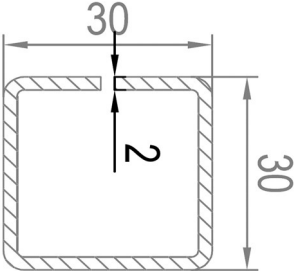
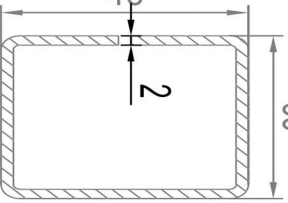
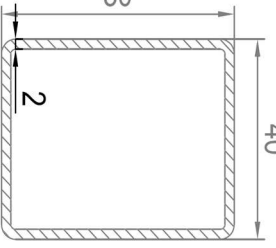
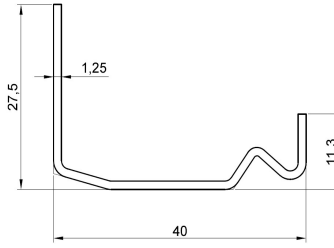
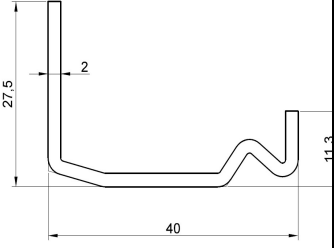
Contact :

Windows and Glazing Department
QB44@cstb.fr
+33(0)1 64 68 84 45

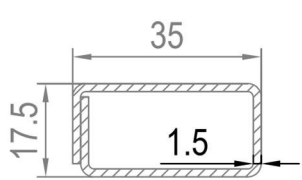
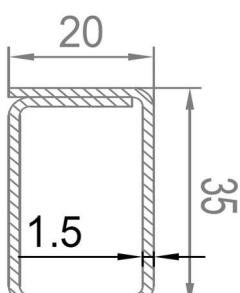
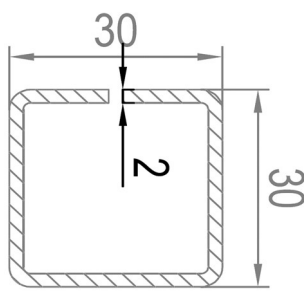
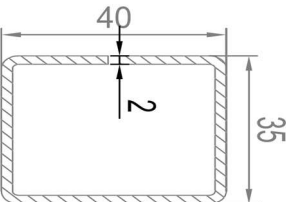
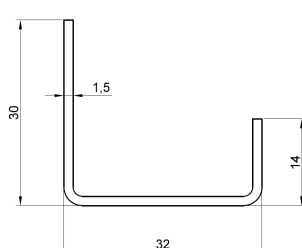
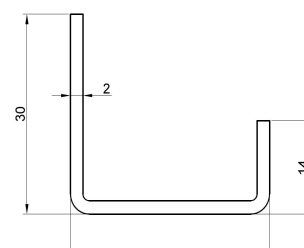
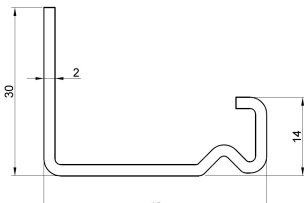
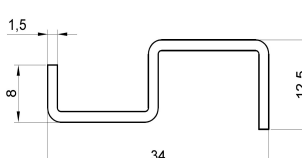
Décision d'extension n° 1029-08 du 3 octobre 2023
Decision of extension no. 1029-08 dated 3rd October 2023

| ALUPAST Ideal 2000(6/16-2301) | | | |
|-------------------------------|---------------|---------------|---------------|
| <p>229001</p> | <p>229002</p> | <p>229015</p> | <p>229023</p> |
| <p>229024</p> | <p>229027</p> | <p>229028</p> | <p>229037</p> |
| <p>229101</p> | <p>229110</p> | <p>229113</p> | <p>229125</p> |

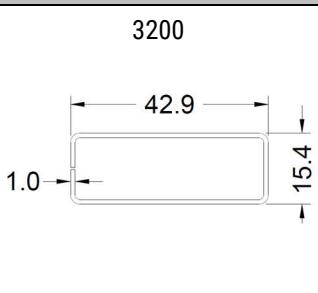
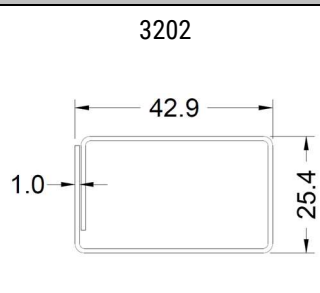
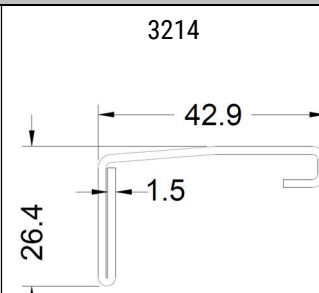
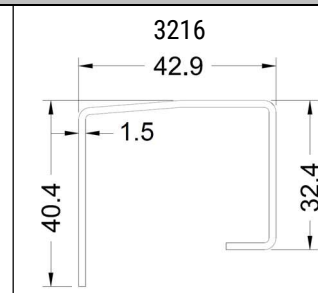
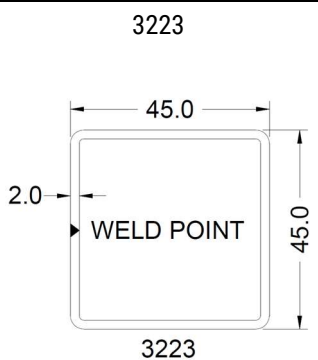
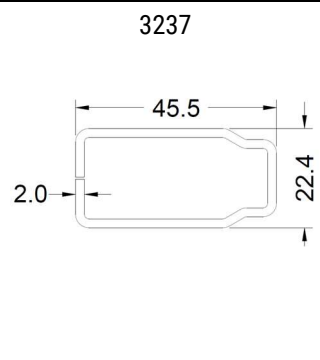
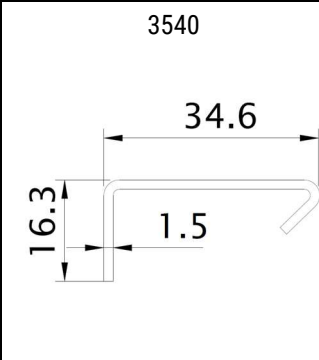
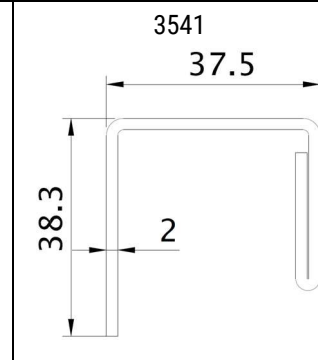
Décision d'extension n° 1029-08 du 3 octobre 2023
Decision of extension no. 1029-08 dated 3rd October 2023

| ALUPAST Ideal 4000 (6/12-2095) | | | |
|---|---|---|--|
| <p>229023</p>  | <p>229024</p>  | <p>229027</p>  | <p>229028</p>  |
| <p>229101</p>  | <p>229113</p>  | <p>229115</p>  | <p>229125</p>  |
| <p>259020</p>  | <p>259021</p>  | | |

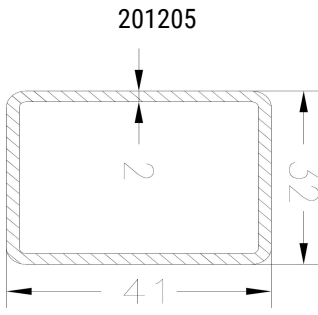
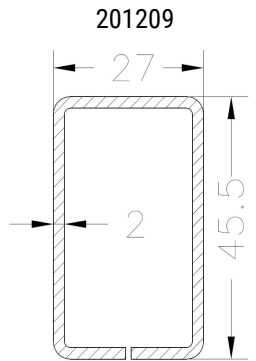
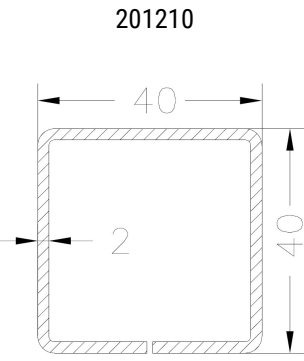
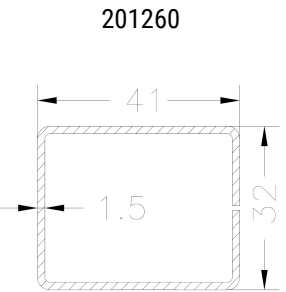
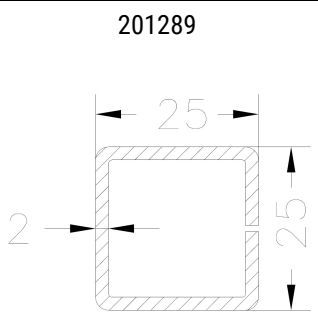
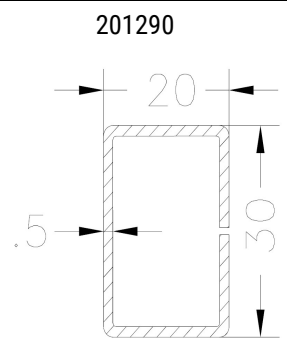
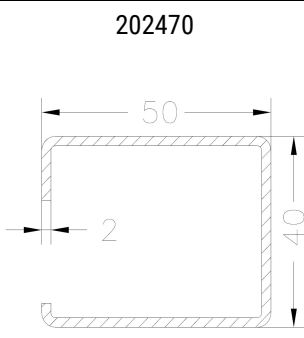
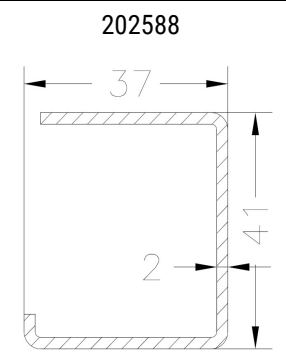
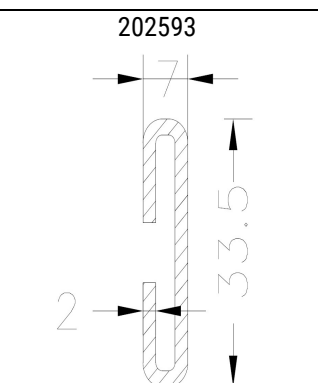
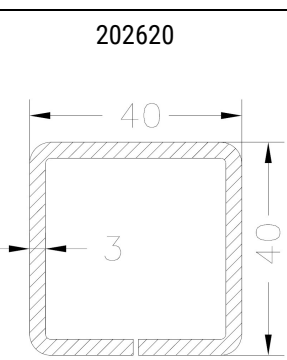
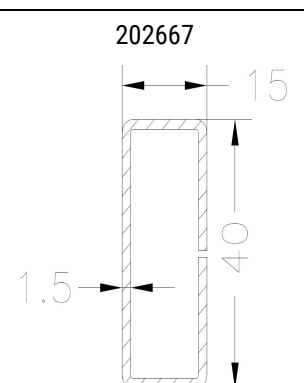
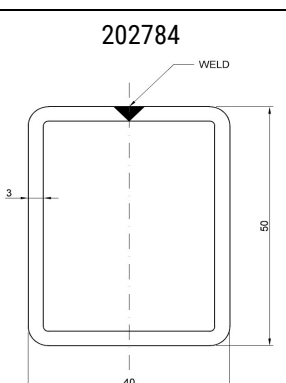
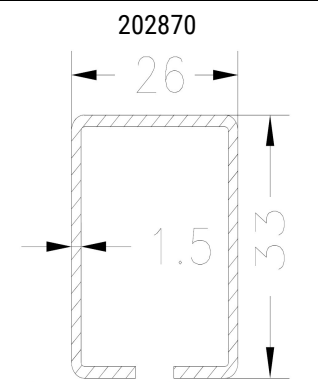
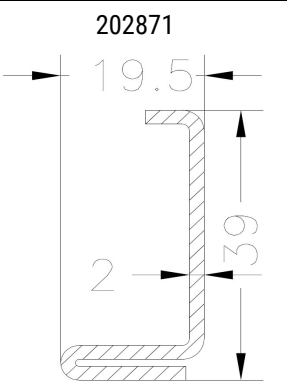
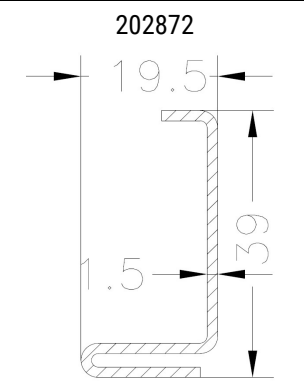
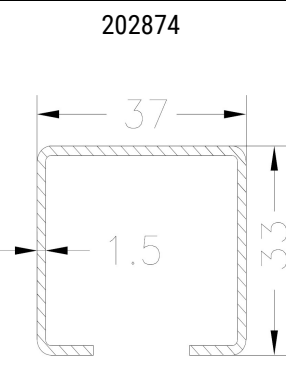
Décision d'extension n° 1029-08 du 3 octobre 2023
Decision of extension no. 1029-08 dated 3rd October 2023

| ALUPAST Ideal 5000 (6/15-2274) | | | |
|--|--|---|--|
| <p>229037</p>  | <p>229101</p>  | <p>229113</p>  | <p>229115</p>  |
| <p>239019</p>  | <p>239020</p>  | <p>259002</p>  | <p>229045</p>  |

Décision d'extension n° 1029-08 du 3 octobre 2023
Decision of extension no. 1029-08 dated 3rd October 2023

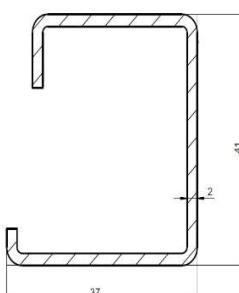
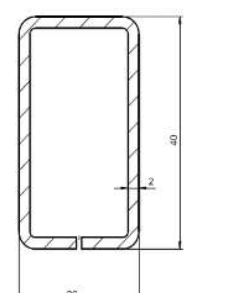
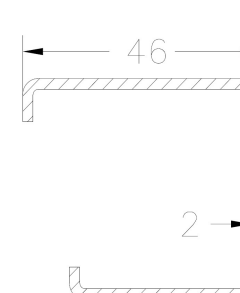
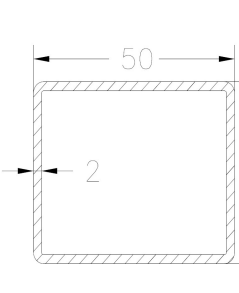
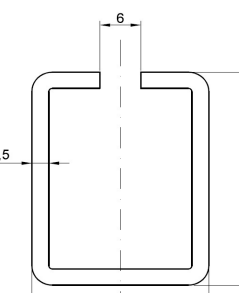
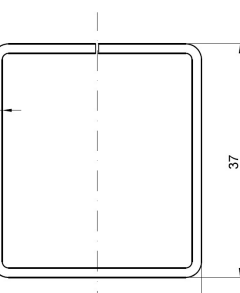
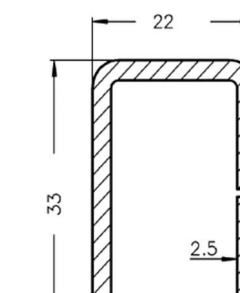
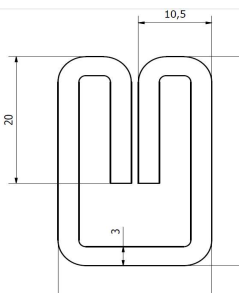
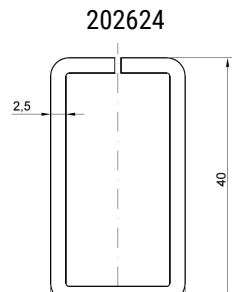
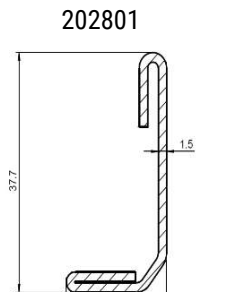
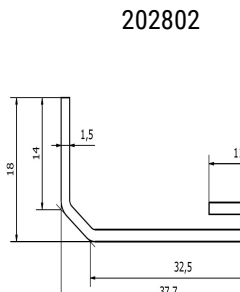
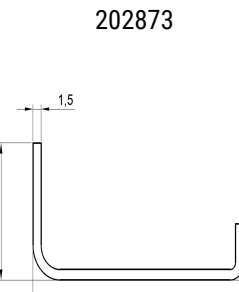
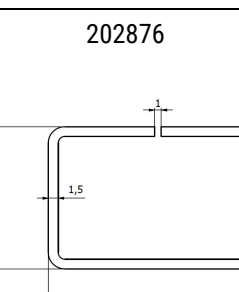
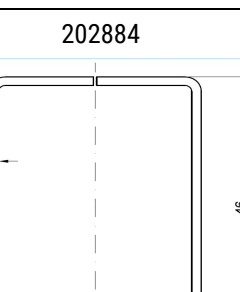
| DECEUNINCK Plateforme ZENDOW (6/16-2298) | | | |
|--|--|---|--|
| <p>3200</p>  | <p>3202</p>  | <p>3214</p>  | <p>3216</p>  |
| <p>3223</p>  | <p>3237</p>  | <p>3540</p>  | <p>3541</p>  |

Décision d'extension n° 1029-08 du 3 octobre 2023
Decision of extension no. 1029-08 dated 3rd October 2023

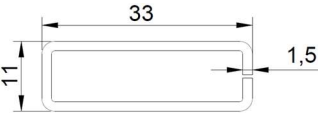
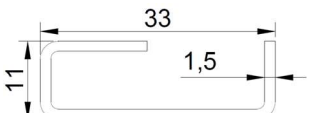
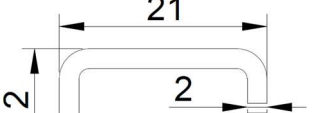
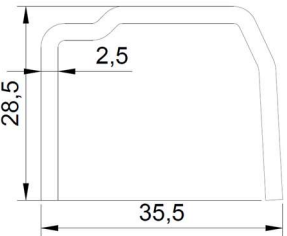
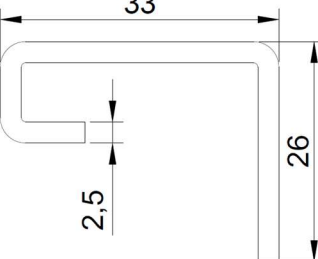
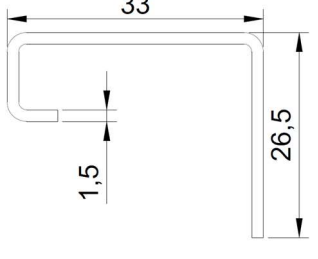

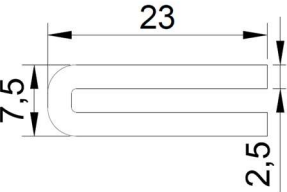
| SCHÜCO CT 70 (6/16-2345) | | | |
|---|---|--|---|
| <p>201205</p>  | <p>201209</p>  | <p>201210</p>  | <p>201260</p>  |
| <p>201289</p>  | <p>201290</p>  | <p>202470</p>  | <p>202588</p>  |
| <p>202593</p>  | <p>202620</p>  | <p>202667</p>  | <p>202784</p>  |
| <p>202870</p>  | <p>202871</p>  | <p>202872</p>  | <p>202874</p>  |

Décision d'extension n° 1029-08 du 3 octobre 2023
Decision of extension no. 1029-08 dated 3rd October 2023

SCHÜCO CT 70 (6/16-2345)

| | | | |
|---|---|--|---|
| <p>202877</p>  | <p>202879</p>  | <p>202880</p>  | <p>202881</p>  |
| <p>202882</p>  | <p>202885</p>  | <p>201208</p>  | <p>201291</p>  |
| <p>202624</p>  | <p>202801</p>  | <p>202802</p>  | <p>202873</p>  |
| <p>202876</p>  | <p>202884</p>  | <p>-</p> | <p>-</p> |

Décision d'extension n° 1029-08 du 3 octobre 2023
Decision of extension no. 1029-08 dated 3rd October 2023

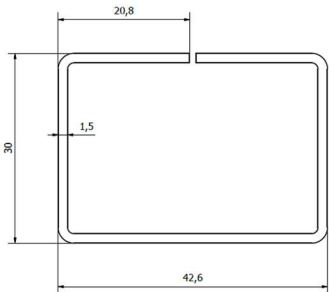
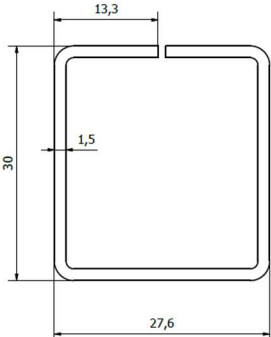
| SCHÜCO Schüco SoftSlide (6/13-2149) | | | |
|--|--|---|--|
| <p>202448</p>  | <p>202476</p>  | <p>202436</p>  | <p>202780</p>  |
| <p>202443</p>  | <p>202462</p>  | <p>202910</p>  | <p>202911</p>  |

Décision d'extension n° 1029-08 du 3 octobre 2023
Decision of extension no. 1029-08 dated 3rd October 2023

SCHÜCO Living 82 (6/20-2417)

| | | | |
|---------------|---------------|---------------|---------------|
| <p>202729</p> | <p>202740</p> | <p>202894</p> | <p>202896</p> |
| <p>202897</p> | <p>202898</p> | <p>202899</p> | <p>202723</p> |
| <p>202739</p> | <p>202892</p> | <p>202893</p> | <p>202895</p> |
| <p>202900</p> | <p>202901</p> | <p>202731</p> | <p>202733</p> |

Décision d'extension n° 1029-08 du 3 octobre 2023
Decision of extension no. 1029-08 dated 3rd October 2023

| TRYBA T81 (6/21-2423) | | | |
|--|--|---|---|
| <p>17051</p>  | <p>17131</p>  | - | - |