

Certificat

Renforts acier pour produits de la baie Baies, portes, vérandas et accessoires

Le CSTB atteste que le produit ci-dessus est conforme à des caractéristiques décrites dans le référentiel de certification **QB « Renforts acier pour produits de la baie »** en vigueur après évaluation selon les modalités de contrôle définies dans ce référentiel.

En vertu de la présente décision, le CSTB accorde à :

La société **LANDSBERG SP. Z O. O. SP.K.**
PL-83-213 SKÓRCZ, WOLENTAL 15i

Usine **LANDSBERG SP. Z O.O. SP. K.**
PL-83-213 SKÓRCZ

Le droit d'usage de la marque QB « Renforts acier pour produits de la baie » pour les produits objets de cette décision, pour toute sa durée de validité et dans les conditions prévues par les exigences générales de la marque QB et le référentiel mentionné ci-dessus.



12

Décision d'extension n°1035-12 du 15 novembre 2023.

Cette décision se substitue à la décision d'extension n°1025-12 du 3 août 2023.

Le certificat en vigueur peut être consulté sur le site internet <https://evaluation.cstb.fr> pour en vérifier sa validité.

CARACTÉRISTIQUES CERTIFIÉES

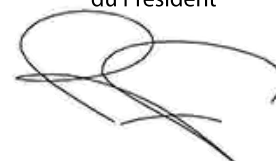
>Caractéristiques dimensionnelles (géométrie et épaisseur)

>Classe de protection anti-corrosion : PZ275

Ce certificat comporte 4 pages.

Correspondant :
Direction Baies et Vitrages
QB44@cstb.fr
+33(0)1 64 68 84 45

Par déléation
du Président



Florian RASSE

Certificate

Steel reinforcements for window products Windows, doors, verandas and accessories

CSTB hereby certifies that the products mentioned in this certificate comply with the characteristics described in the certification reference system **QB "Steel reinforcements for window products"** in force after evaluation according to the control methods defined in this standard.

By virtue of the present decision, CSTB grants :

The company **LANDSBERG SP. Z O. O. SP.K.**
PL-83-213 SKÓRCZ, WOLENTAL 15i

Plant : **LANDSBERG SP. Z O.O. SP. K.**
PL-83-213 SKÓRCZ

The right to use the QB mark "Steel reinforcements for window products" for the product covered under this decision, throughout its period of validity and under the conditions stipulated under the general requirements of the QB mark and the above-mentioned reference system.



12

Extension decision n°1035-12 of 15th November 2023.

This decision replaces the extension decision n°1025-12 of 3rd August 2023.

The current certificate can be consulted on the website <https://evaluation.cstb.fr> to check its validity.

CERTIFIED CHARACTERISTICS

- >Dimensional characteristics (geometry and thickness)
- >Anti-corrosion protection class: PZ275

This certificate includes 4 pages.

Contact :
Windows and Glazing Department
QB44@cstb.fr
+33(0)1 64 68 84 45

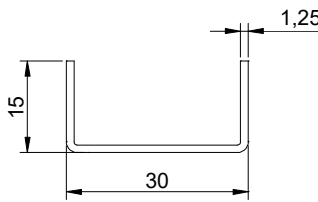
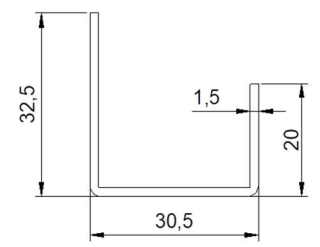
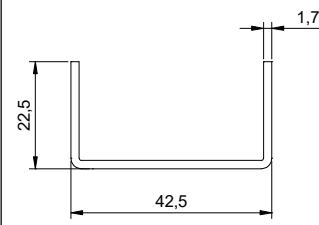
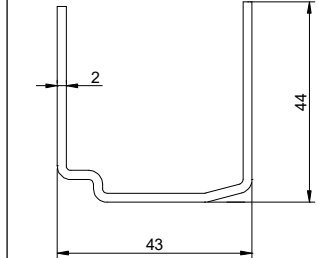
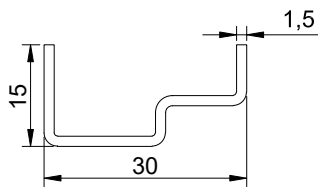
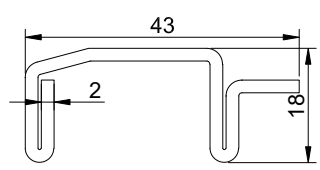
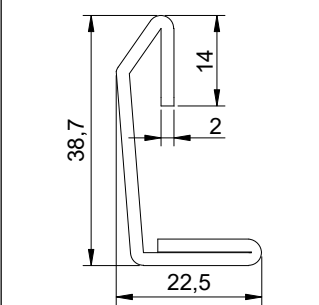
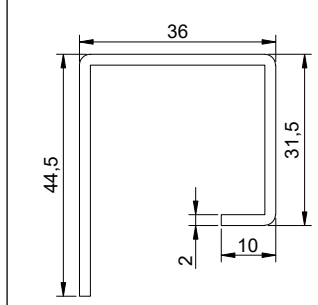
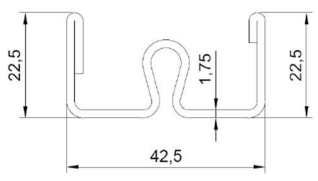
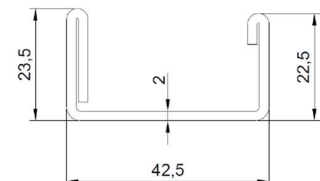
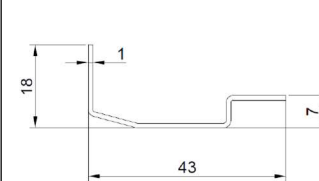
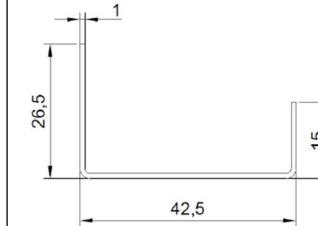
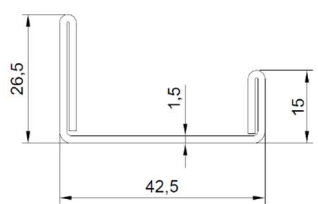
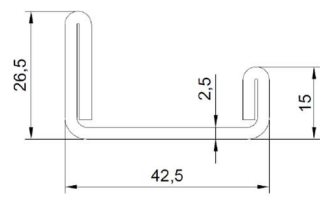
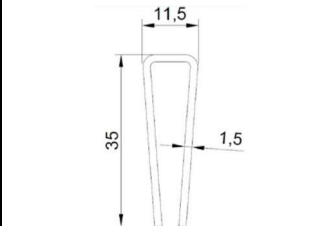
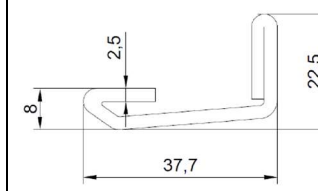
For CSTB
On behalf of the President



Florian RASSE

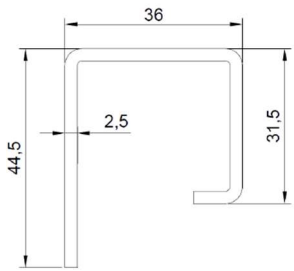
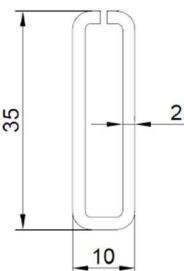
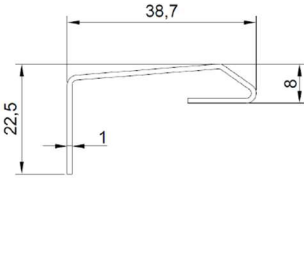
Décision d'extension n°1035-12 du 15 novembre 2023
Extension decision n°1035-12 of 15th November 2023

LES ZELLES Gamme LZ (6/13-2138)

<p>R7181</p> 	<p>R7179</p> 	<p>R7185</p> 	<p>R7205</p> 
<p>R7182</p> 	<p>R7201</p> 	<p>R7214</p> 	<p>R7216</p> 
<p>R7183</p> 	<p>R7186</p> 	<p>R7200</p> 	<p>R7202</p> 
<p>R7203</p> 	<p>R7204</p> 	<p>R7207</p> 	<p>R7215</p> 

Décision d'extension n°1035-12 du 15 novembre 2023
Extension decision n°1035-12 of 15th November 2023

LES ZELLES Gamme LZ (6/13-2138)

R7217	R7218	R7230	
			-