

Certificat

Evaluation de la conception Pergolas à ossature aluminium OPEN

Le CSTB atteste que le produit ci-dessus est conforme à des caractéristiques décrites dans le référentiel de certification EC03 révision 00 en vigueur après évaluation selon les modalités de contrôle définies dans ce référentiel.

En vertu de la présente décision, le CSTB accorde à :

La société **TIR TECHNOLOGIES**
5 RUE DE L'INDUSTRIE
FR-67840 KILSTETT

Le droit de se prévaloir du présent certificat établi par le CSTB dans le cadre de la certification par évaluation de la conception, pour le produit objet de cette décision, pour toute sa durée de validité et dans les conditions prévues par le référentiel mentionné ci-dessus.

106-05-P06

Décision d'admission n°106-05-P06 du 24 janvier 2022.

Sauf retrait, suspension, ou modification, ce certificat est valable jusqu'au 30 janvier 2027.

Le certificat en vigueur peut être consulté sur le site internet <http://evaluation.cstb.fr> pour en vérifier sa validité.

CARACTÉRISTIQUES CERTIFIÉES

- La conception des nœuds caractéristiques,
- La liaison des éléments entre eux,
- Les performances de résistance au vent et d'étanchéité à l'eau du système de pergola,
- Les performances de résistance mécanique des éléments de la toiture,
- La liaison au sol.

Quiconque présente ce Certificat doit également produire in extenso le Dossier de Conception correspondant figurant en pages annexes.

Ce certificat ne s'applique qu'à la conception du produit objet de cette décision et au dossier descriptif en résultant.

Ce certificat comporte « 16 » pages.

DIRECTION BAIES ET VITRAGES
ec03@cstb.fr

Par délégation
du Président



Florian RASSE

PRESCRIPTIONS COMPLÉMENTAIRES AU RÉFÉRENTIEL DE CERTIFICATION**1 Aptitude à l'emploi****1.1 Stabilité**

Le dimensionnement de la pergola est sous la responsabilité du fabricant et devra être justifié au cas par cas. La toiture de pergola n'est pas conçue pour supporter une circulation même pour l'entretien.

1.2 Sécurité aux chutes

Si la situation de l'une des parois verticales de la pergola correspond selon la norme P 08-302 à une situation exigeant une résistance au choc dit de sécurité, celle-ci doit y répondre dans les conditions prévues par cette norme.

1.3 Sécurité à l'effraction

La pergola ne participe pas à la sécurité des biens. Elle n'est pas conçue pour résister aux effractions.

1.4 Sécurité aux risques électriques

Dans le cadre de cette certification, la sécurité aux risques électriques du système de pergola OPEN n'a pas été évaluée.

Les ossatures métalliques de la pergola devront être mises à la terre par une entreprise habilitée. L'installation de tout matériel électrique sur la pergola devra répondre aux exigences de la norme NF C 15-100. Le raccordement de cette installation devra être assuré par une personne habilitée et qualifiée.

2 Conditions concernant la conception**2.1 Les remplissages**

Dans le cadre de cette certification, les remplissages entre poteaux ne sont pas évalués.

2.2 Les équipements

Les systèmes brise soleil à lames orientables doivent respecter les dispositions de la fiche technique N°43 CSTB/CEBTP/COPREC/SNFA.

DOSSIER DE CONCEPTION**A. DESCRIPTION DU SYSTEME DE PERGOLAS « OPEN »**

Le système OPEN, permet de réaliser des pergolas à ossature aluminium.

La pergola doit être en configuration isolée sur 4 poteaux et distante d'au moins 1 m de tout élément environnant (vertical ou horizontal).

1 Profilés**1.1 Profilés aluminium**

Leur traitement de surface doit répondre aux spécifications techniques de la norme NF P 24-351 et bénéficier d'un label de qualité.

Dans le cas de profilés commercialisés bruts, il appartiendra au fabricant de réaliser les traitements de surface conformément aux spécifications ci-dessus.

- Poteau : 1101012
- Capot poteau : 1101419
- Poutre Simple : 1101142,1101141,1101140,1101649,1101648,1101647
- Capot supérieur poutre simple : 1101166,1101165,1101164,1101630,1101629,1101628
- Capot inférieur poutre simple : 110934,110932,110901,1101604,1101603,1101602
- Gouttière : 110930,110929,110902
- Lame : 1101247,1101243,1101697,1101696,1101695,1101694
- Profil finition : 1101193
- Rail de guidage : 1101118
- Profil support : 110955, 110954
- Profil en Z 25x50x25 : 1101065

1.2 Profilés complémentaires

- Profil diffuseur (PC) : 12145, 12154
- Tube carré 12x12 ep.1,5 (inox) : 13033

1.3 Profilés d'étanchéité

- Joint brosse lame (PP) : 12075
- Brosse en listeau souple : 12149

2 Accessoires et quincaillerie

La quincaillerie et les accessoires spécifiques au système sont fournis par le titulaire.

Les « Accessoires et Quincailleries » métalliques répondent aux spécifications de résistance à la corrosion de la norme NF EN 1670.

2.1 Accessoires

- Receveur eau externe (ASA) : 152472
- Visserie plaque receveur : 337025
- Vis H M8x30 à embase (inox A2) : 610163
- Vis autoperceuse TF 3,9x19 (inox A2) : 612002
- Vis autoperceuse TCL 3,9x19 (inox A2) : 612009
- Vis autoperceuse TCB 4,2x45 (zingue) : 612031
- Bouchon Ø8 noir (PELD) : 152023

- Vis autoperceuse TCL 3,5x9,5 (zingue) : 612006
- Vis plastite TCB torx 4x8 (inox A2) : 613003
- Bague d'arrêt carré 12 (PA6) : 152231
- Vis tête carré 15,5x13 M8x18 (inox A2) : 610042
- Chariot entrainement : 337155
- Chariot opposé : 337156
- Chariot entrainement fixe : 337157
- Chariot opposé fixe : 337158
- Entretoise patin 170mm (PA6) : 152499
- Rivet 4,8x10 (aluminium) : 66030
- Rondelle plate Ø8 (inox A2) : 620007
- Ecrou frein M8 (inox A2) : 63013
- Support fixation moteur (aluminium) : 140277
- Renvoi 90 ° droit : 337103
- Renvoi 90 ° gauche : 337104
- Adaptation moteur (inox A2) : 712024
- Renfort poteau avec clip (PA6) : 152486
- Receveur d'eau interne (ABS) : 152498
- Joint capuchon poteau (EPDM) : 152485
- Joint poutre gauche droit (EPDM) : 152529
- Joint poutre simple droit (EPDM) : 152530
- Capuchon poteau (aluminium) : 140227
- Kit pied de poteau : 337197
 - Pied de poteau universel (acier (4 mm) zingué (5 à 8 microns)) : 16431
 - Barrette pied de poteau (zingue) : 16437
 - Vis h M8x12 a embase (zingue) : 610177
- Flasque lame droite (PA6 GF30) : 152426
- Flasque lame gauche (PA6 GF30) : 152427
- Vis autoperceuse TF 3,9x13 (inox A2) : 612030
- Vis plastite TCB torx 4x12 (inox A2) : 613005
- Kit visserie structure : 337026

2.2 Commande des lames

- Boitier de commande : 733015
- Moteur 30 nm 16T : 7121031

3 Éléments de Toiture

3.1 Cadre

3.11 Assemblage

Le cadre est composé de quatre poutres (1101142,1101141,1101140,1101649,1101648,1101647). Les poutres ont un capotage (1101142,1101141,1101140,1101649,1101648,1101647) fixé à l'aide des vis (337026). Le cadre n'est assemblé qu'une fois les poteaux (1101012) montés.

3.12 Evacuation des eaux

La pergola n'est pas prévue pour recevoir l'eau des toitures environnantes. Il faut prévoir au minimum deux évacuations d'eau et déboucher régulièrement les receveurs externes.

CENTRE SCIENTIFIQUE ET TECHNIQUE DU BÂTIMENT

84 avenue Jean Jaurès – Champs-sur-Marne – 77447 Marne-la-Vallée cedex 2

Tél. : +33 (0)1 64 68 82 82 – Fax : +33 (0)1 64 68 89 94 – www.cstb.fr

MARNE-LA-VALLÉE / PARIS / GRENOBLE / NANTES / SOPHIA ANTIPOLIS

L'évacuation de l'eau s'effectue par des chéneaux (110930,110929,110902) fixés sur les poutres (1101142,1101141,1101140,1101649,1101648,1101647). Dans chaque angle, les chéneaux se rejoignent par l'intermédiaire du receveur d'eau externe (152472) qui évacue l'eau dans le poteau. Dans le poteau se trouve le receveur interne (152498) qui permet le branchement éventuel un tube PVC Ø40 ou l'écoulement direct dans les poteaux pour finir au sol. Les poteaux sont surélevés du sol fini d'au minimum 5 mm afin de laisser s'évacuer l'eau en partie basse.

3.2 Tablier

Les lames (1101247,1101243,1101697,1101696,1101695,1101694) sont munies de flasques (152426, 1524627) en extrémités fixées par l'intermédiaire de 5 vis (612030). Les flasques reçoivent l'axe des chariots dans l'emplacement prévu à cet effet afin d'être reliées au cadre. Les chariots (337155, 337157, 337156, 337158) sont disposés de part et d'autre : du côté entraînement et du côté opposé. L'assemblage est complété et sécurisé par la vis (613005) reliant la flasque au chariot.

La rotation du tablier s'effectue par les chariots d'entraînement (337155, 337157) qui sont reliés au moteur par l'intermédiaire d'un axe (13033) et d'un renvoi d'angle (337103, 337104). L'angle maximal d'ouverture des lames est de 160 °.

3.3 Liaison avec les poteaux

Les poteaux (1101012) servent de liaisons entre les poutres (1101142, 1101141, 1101140, 1101649, 1101648, 1101647) par l'intermédiaire des vis (610163).

4 Éléments de Façade

4.1 Poteaux

Les poteaux sont composés d'un profil (1101012) et d'un capot poteau (1101419) en aluminium 6060. Les poteaux sont fixés au sol au moyen d'un pied en acier galvanisé (16431).

La résistance du béton et des fixations est sous la responsabilité de l'installateur.

B. DIMENSIONS MAXIMALES

Le dimensionnement de la pergola est réalisé par le fabricant. Le système de pergola a des dimensions maximales de 3880 mm (avancée) par 3000 mm (longueur de lame).

La hauteur de la pergola est de 2715 mm hors-tout.

Le système OPEN est certifié pour des vents de type France métropolitaine selon le référentiel de certification EC03 révision 00.

Les critères adoptés pour le dimensionnement sont les suivants :

- Les charges de neige sont à déterminer conformément à la norme NF EN 1991-1-3/NA Eurocode 1- Actions sur les structures – Annexe nationale à la norme NF EN 1991-1-3 ;
- Les actions du vent sont à déterminer conformément à la norme NF EN 1991-1-4 Eurocode 1 – Actions sur les structures – Annexe nationale à la norme NF EN 1991-1-4 ;
- Les charges d'équipements éventuels (pour mémoire les toitures ne sont pas dimensionnées pour supporter le passage des personnes).

Les critères principaux d'acceptabilité sont les suivants :

- La déformation des profilés de lames est limitée à 1/200 de la portée quel que soit le profilé.

C. FABRICATION

Les pergolas sont fabriquées par la société TIR TECHNOLOGIES, leur mise en œuvre étant réalisée par des concessionnaires formés et assistés techniquement par la société TIR TECHNOLOGIES.

D. CONDITIONS DE MISE EN ŒUVRE

1 Fixations au sol

La pergola doit être ancrée au sol sur ses 4 poteaux. Celle-ci doit être distante d'au moins 1 mètre de tout élément environnant (vertical ou horizontal).

Une étude spécifique est nécessaire pour le dimensionnement avec la validation par la société TIR TECHNOLOGIES en fonction de la zone d'installation.

En cas de scellement dans du béton, le calcul des fixations au sol sera étudié au cas par cas par l'installateur.

L'état du sol est pris en compte lors de la pose afin de respecter la surélévation minimum de 5 mm du sol fini pour l'évacuation des eaux.

2 Nettoyage

L'entretien et la maintenance de toute pergola étant une nécessité vis-à-vis de son aspect et de son comportement, une notice devra être fournie par l'entreprise au maître d'ouvrage précisant ses recommandations.

Il est important de rappeler dans cette notice que la toiture d'une pergola n'est pas conçue pour supporter une circulation même pour l'entretien.

Le nettoyage doit être effectué avec les lames de la toiture fermées.

E. RESULTATS EXPERIMENTAUX

Les essais sont réalisés conformément aux normes et spécifications complémentaires fixées dans la partie 2 du présent référentiel de certification. Ils sont décrits dans le Document Technique EC 100 03-1.

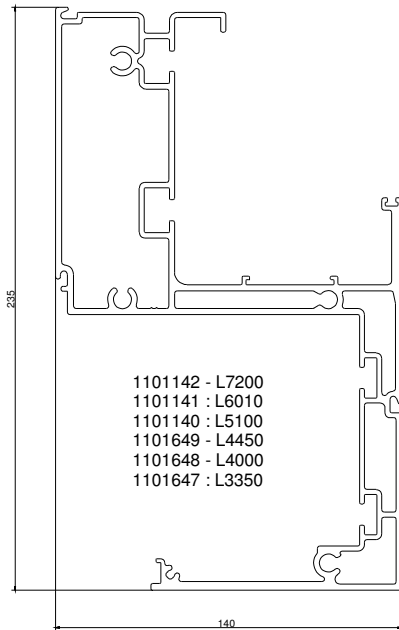
Les essais sont réalisés dans le laboratoire de la marque.

- Essais de résistance au brouillard salin 96 h avec support de chariot (337157/337158) protégé par cataphorèse – (RE CSTB DBV-21-04936, DBV-21-06666, DBV-21-06666/A) ;
- Essai d'étanchéité à l'eau et de résistance au vent en configuration isolée d'une pergola de 3880 mm (avancée) x 3000 mm (longueur de lame) (RE CAPE 21-05047-2) ;
- Essai de résistance mécanique du système du tablier de toit avec 14 000 cycles de rotation des lames (RE CSTB DBV21-04933).

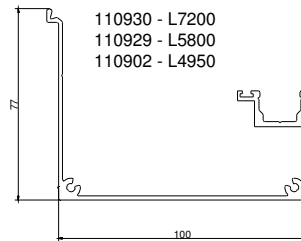
F. ANNEXE

PROFILES

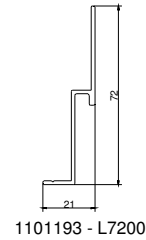
POUTRE SIMPLE OPEN : 235x140 :



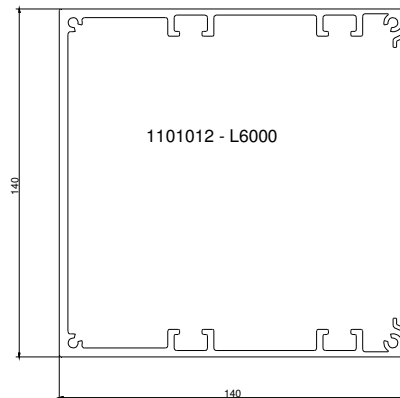
GOUTTIERE LARGE 100 OPEN :



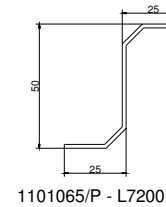
PROFIL FINITION :



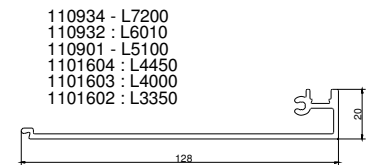
POTEAU 140x140 :



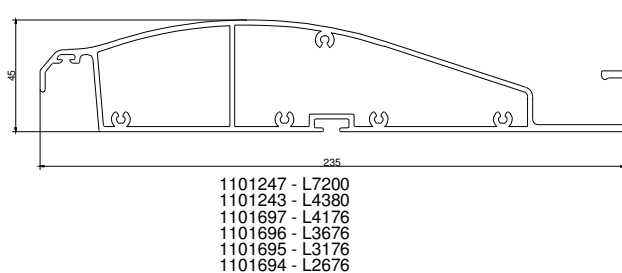
PROFIL Z 25x50x25 :



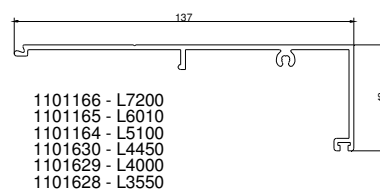
CAPOT INFERIEUR :



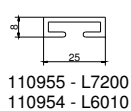
LAME 235x45 :



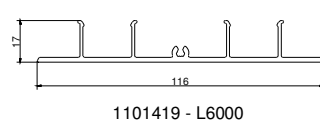
CAPOT SUPERIEUR POUTRE SIMPLE :



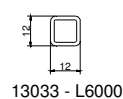
PROFIL SUPPORT LED :



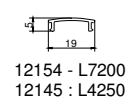
CAPOT POTEAU :



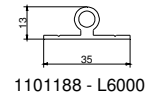
TUBE ENTRAINEMENT :



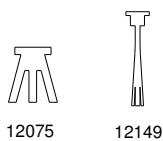
PROFIL DIFFUSEUR :



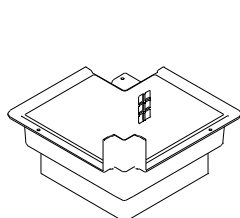
RAIL DE GUIDAGE :



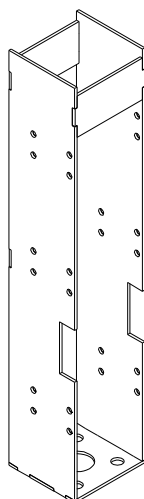
PROFILES D'ETANCHEITE



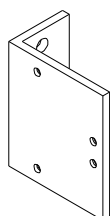
ACCESSOIRES



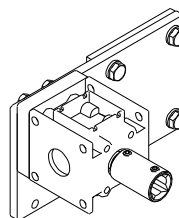
152472



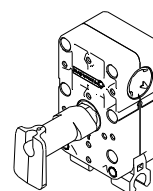
16431



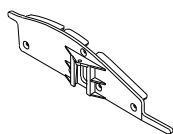
140277



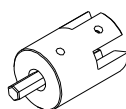
337103 /
337104



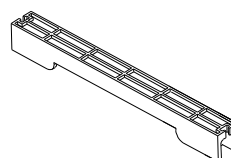
337155 /
337156



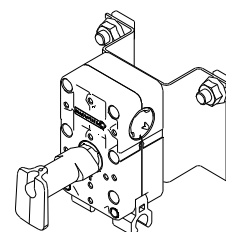
152426 /
152427



712024



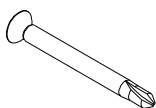
152499



337157 /
337158



337025



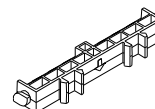
612031



63013



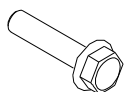
613003



152486



16437



610163



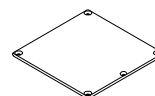
152023



620007



152231



140227



610177



612009



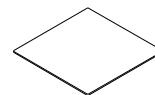
612002



612006



610042



152485



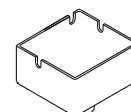
612030



66030



63024

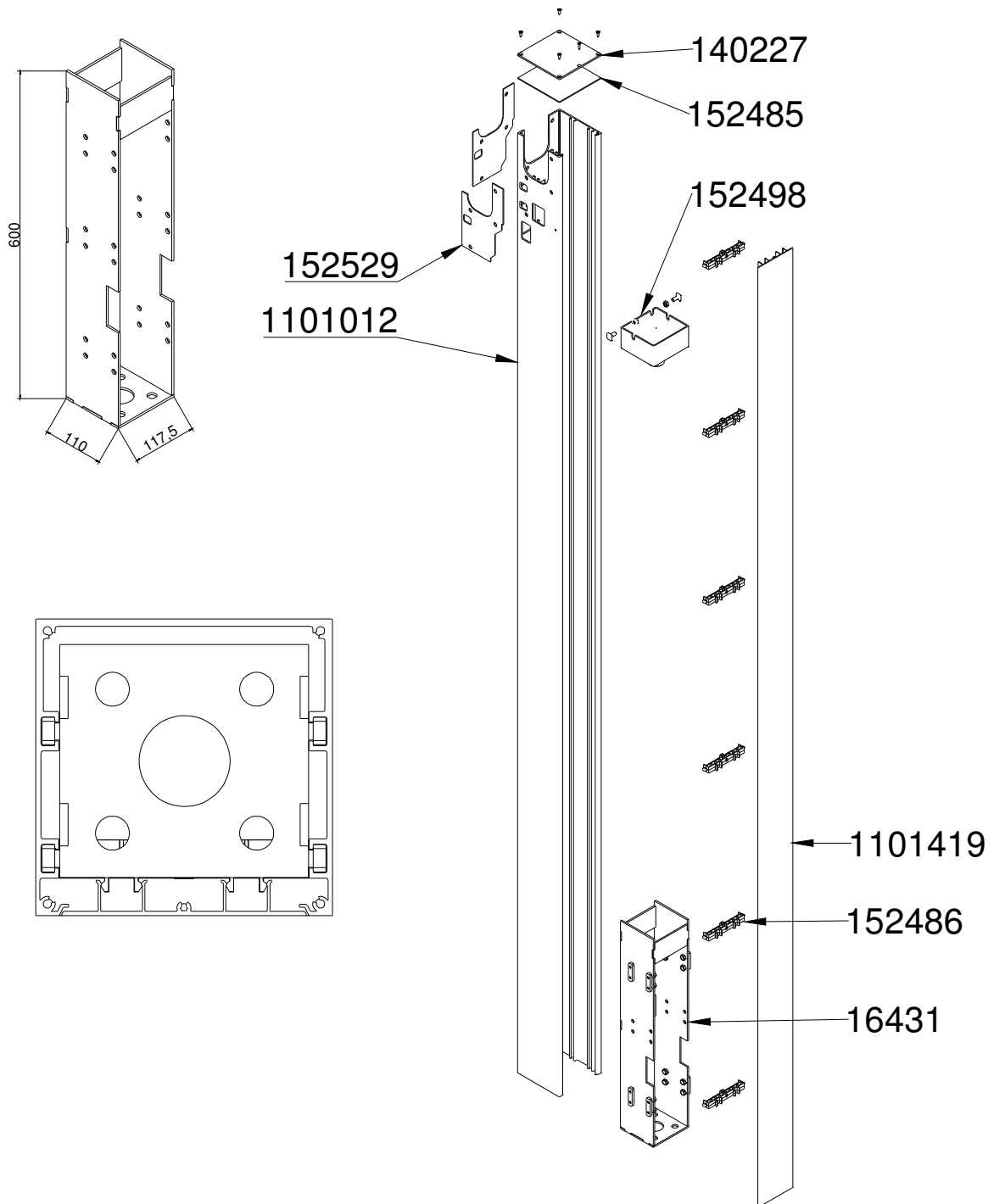


152498



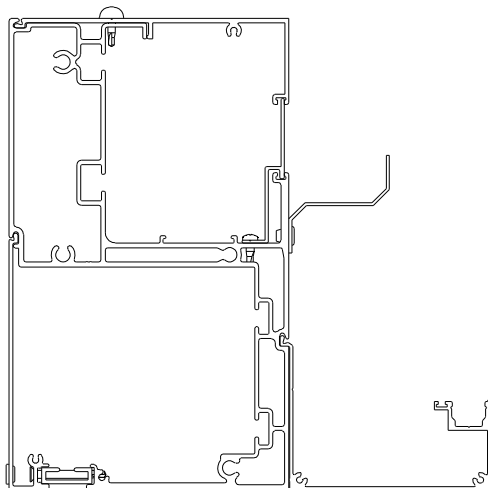
613005

MONTAGE POTEAU

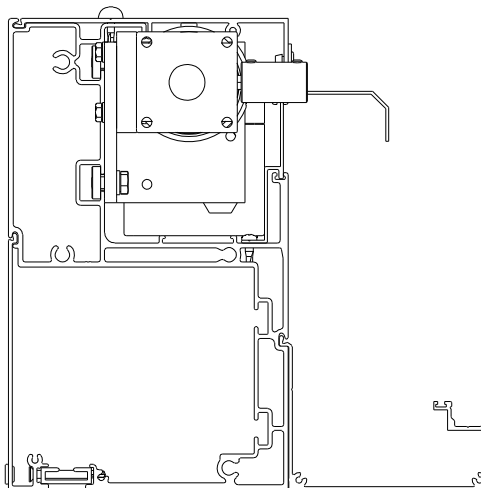


ASSEMBLAGE POUTRES

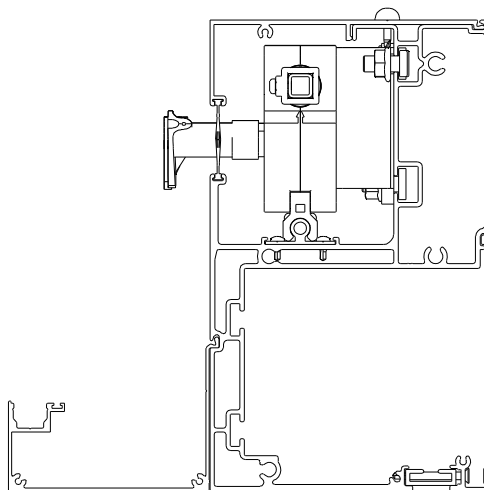
COUPE POUTRE LATÉRALE
ENTRAÎNEMENT :



COUPE POUTRE TRANSVERSALE
ENTRAÎNEMENT :

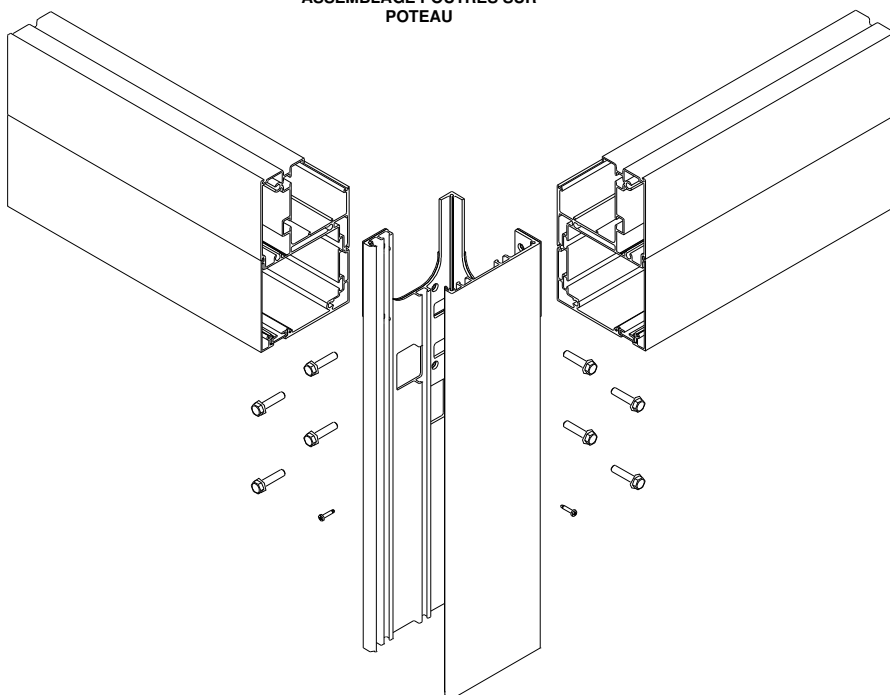


COUPE POUTRE LATÉRALE :

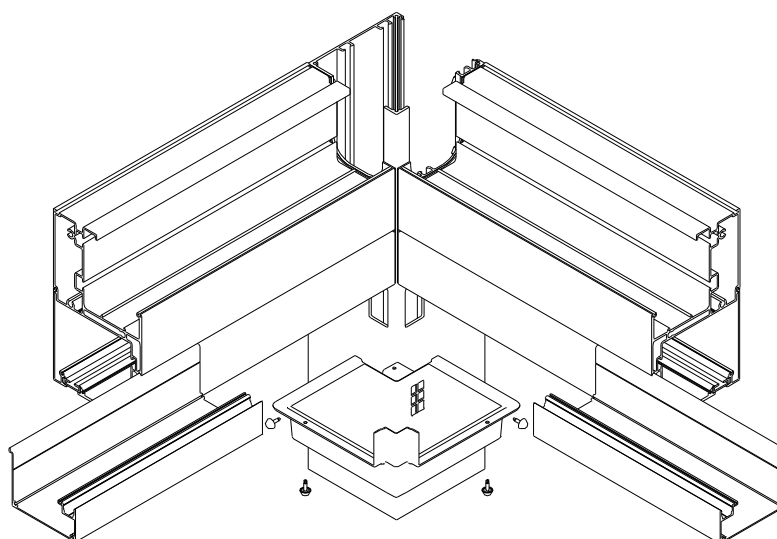


ASSEMBLAGE ANGLE / POTEAU

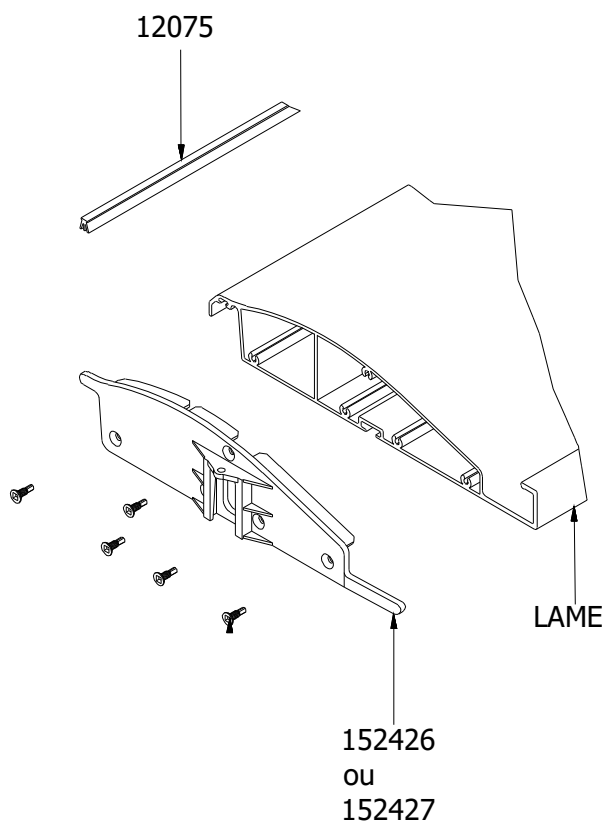
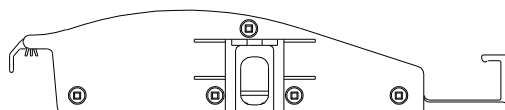
ASSEMBLAGE POUTRES SUR
POTEAU



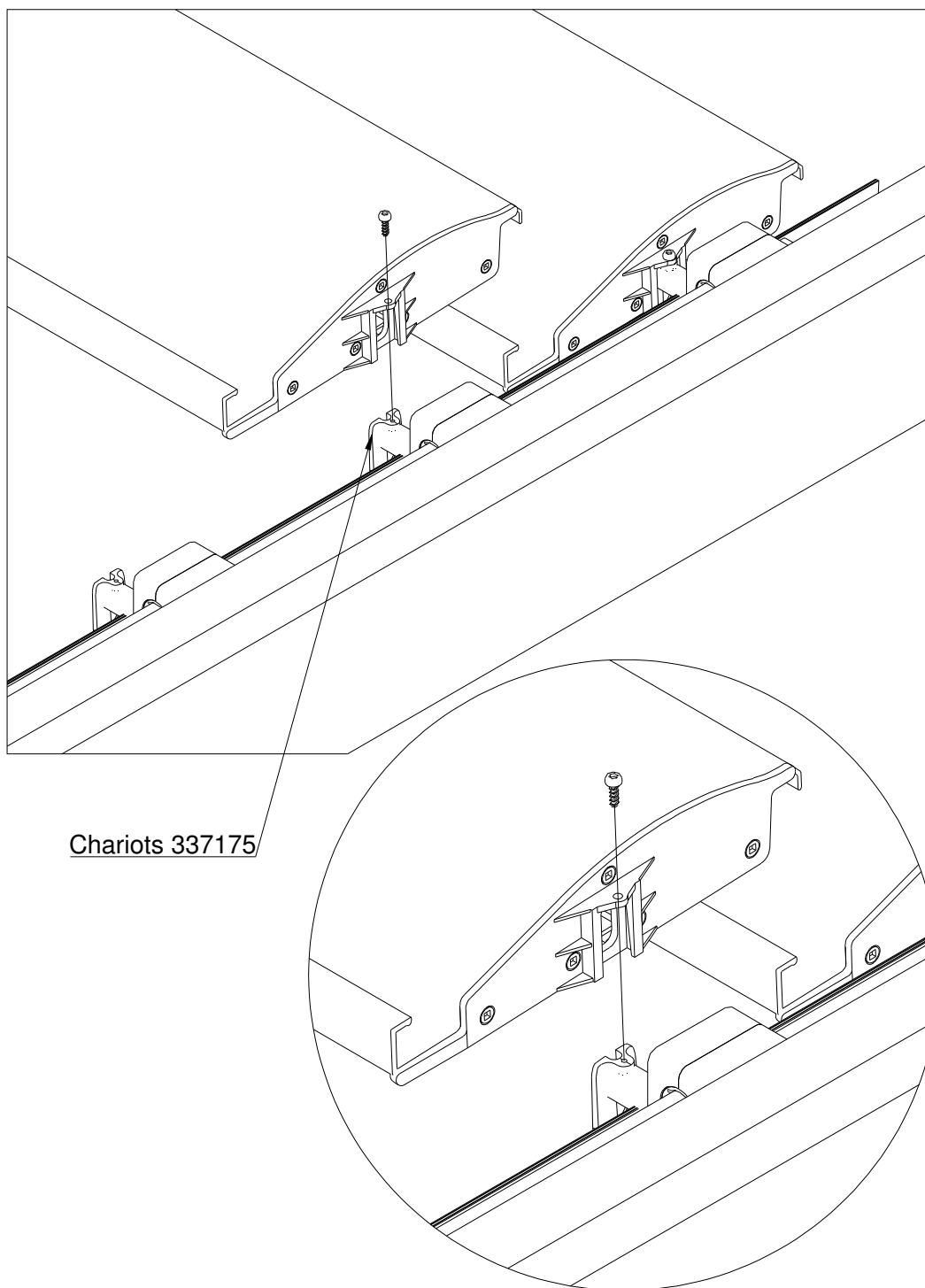
ASSEMBLAGE CONTINUE
GOUTTIERE



ASSEMBLAGE LAMES

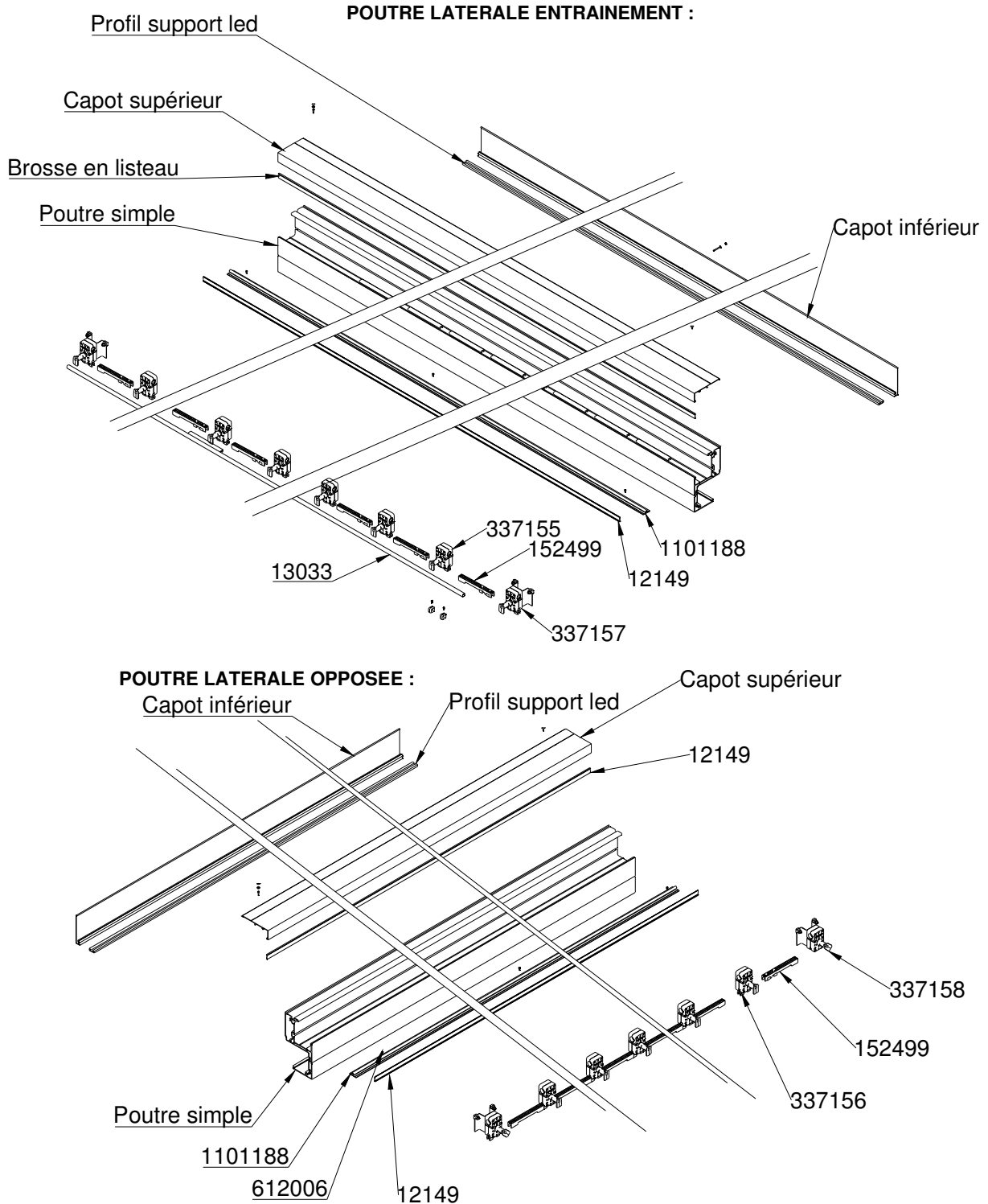


ASSEMBLAGE LAMES / CHARIOT

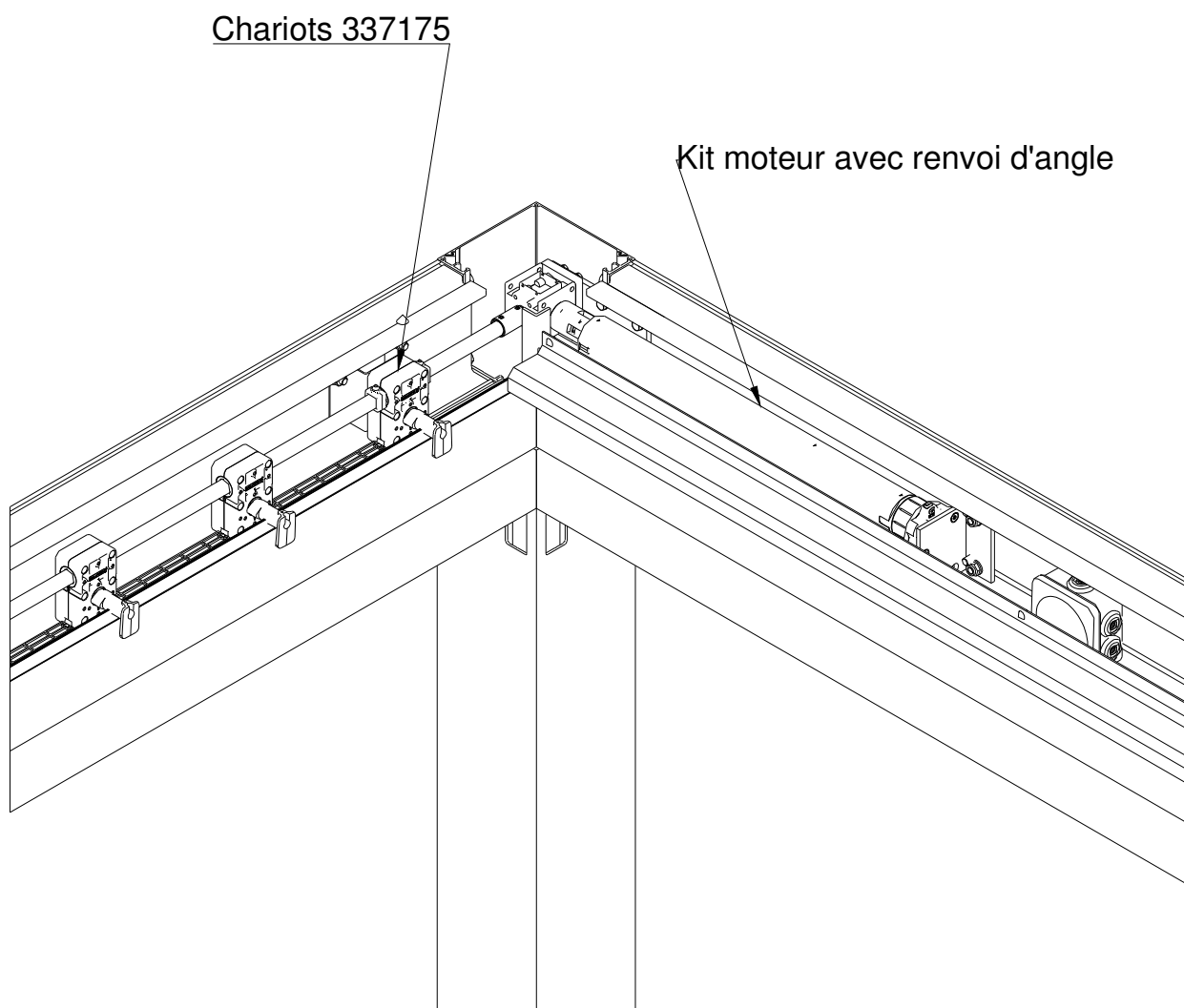


Chariots 337175

KIT ROTATION

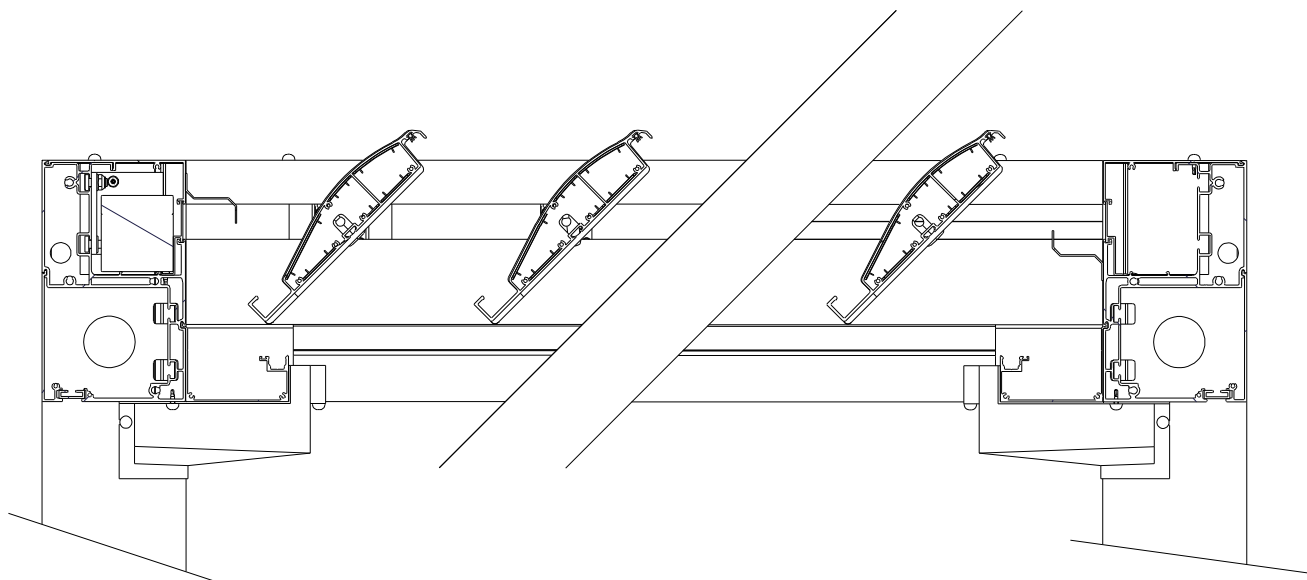


ASSEMBLAGE MOTORISATION



COUPE TABLIER TOITURE

COUPE TRANSVERSALE



COUPE LATÉRALE

