

# Certificat

## Entrevous en polystyrène expansé et entrevous légers de coffrage simple Entrevous légers de coffrage simple

SEACBOIS12 - SEACBOIS15 - SEACBOIS20

SEACBOIS.12 – SEACBOIS.15 – SEACBOIS.20

Le CSTB atteste que le produit ci-dessus est conforme à des caractéristiques décrites dans le référentiel de certification NF 547 « Entrevous en polystyrène expansé et entrevous légers de coffrage simple » en vigueur, après évaluation selon les modalités de contrôle définies dans ce référentiel.

En vertu de la présente décision notifiée par le CSTB, AFNOR Certification accorde à :

**La société** **SEAC GUIRAUD FRERES**  
**47 Boulevard de Suisse**  
**31021 - TOULOUSE CEDEX 2 - France**

**Usine** **31330 MERVILLE - FRANCE**

le droit d'usage de la marque NF 547 « Entrevous en polystyrène expansé et entrevous légers de coffrage simple » pour le produit objet de cette décision, pour toute sa durée de validité et dans les conditions prévues par les règles générales NF et le référentiel mentionné ci-dessus.

**Décision d'admission n°1054-100-049 du 24 janvier 2008**

**Décision de reconduction n°01-1498-100-049 du 05 décembre 2022**

**Cette décision se substitue à la décision de reconduction n°01-1497-100-049 du 25 novembre 2019**

Le certificat en vigueur peut être consulté sur le site internet <http://evaluation.cstb.fr> pour en vérifier sa validité.

## CARACTÉRISTIQUES CERTIFIÉES

> Selon la norme EN 15037-5 :

-Entrevous légers de coffrage simple de type R1

> Avec un niveau plus exigeant que la norme EN 15037-5 :

-La résistance mécanique de l'essai de poinçonnement- flexion conformément aux exigences du référentiel de certification NF 547 « entrevous en polystyrène expansé et/ou entrevous légers de coffrage simple » en vigueur

> Autres caractéristiques :

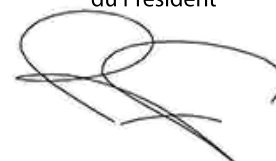
-Les dimensions des entrevous et la compatibilité de forme avec les poutrelles listées en Annexe 1.

-La conductivité thermique  $\lambda_{10^{\circ}\text{C}} = 0,038 \text{ W/(m.K)}$  du matériau constitutif et les performances thermiques des montages de plancher visés données en Annexe 2.

Ce certificat comporte 4 pages.

Correspondant :  
**contacts-NF547@cstb.fr**  
**01 64 68 83 83**

Par délégation  
du Président



Florian RASSE

### CENTRE SCIENTIFIQUE ET TECHNIQUE DU BÂTIMENT

84 avenue Jean Jaurès – Champs-sur-Marne – 77447 Marne-la-Vallée cedex 2  
Tél. : +33 (0)1 64 68 82 82 – Fax : +33 (0)1 64 68 89 94 – [www.cstb.fr](http://www.cstb.fr)  
MARNE-LA-VALLÉE / PARIS / GRENOBLE / NANTES / SOPHIA ANTIPOLIS

Décision n°01-1498-100-049 du 05 décembre 2022

Annexe 1 du CertificatDEFINITION DES ENTREVOUS

SEACBOIS - SEACBOIS•

-Famille d'entrevous :

| Matériau constitutif                 | Désignation des gammes d'entrevous           | Dénominations commerciales  |
|--------------------------------------|--|---|
| BOIS OSB<br>+<br>POLYSTYRENE DECOUPE | SEACBOIS 12<br>SEACBOIS 15<br>SEACBOIS 20    | SEACBOIS 12 57 125<br>SEACBOIS 15 57 125<br>SEACBOIS 20 57 125    |
| BOIS OSB<br>+<br>POLYSTYRENE MOULE   | SEACBOIS• 12<br>SEACBOIS• 15<br>SEACBOIS• 20 | SEACBOIS• 12 57 125<br>SEACBOIS• 15 57 125<br>SEACBOIS• 20 57 125 |

Liste des poutrelles visées :

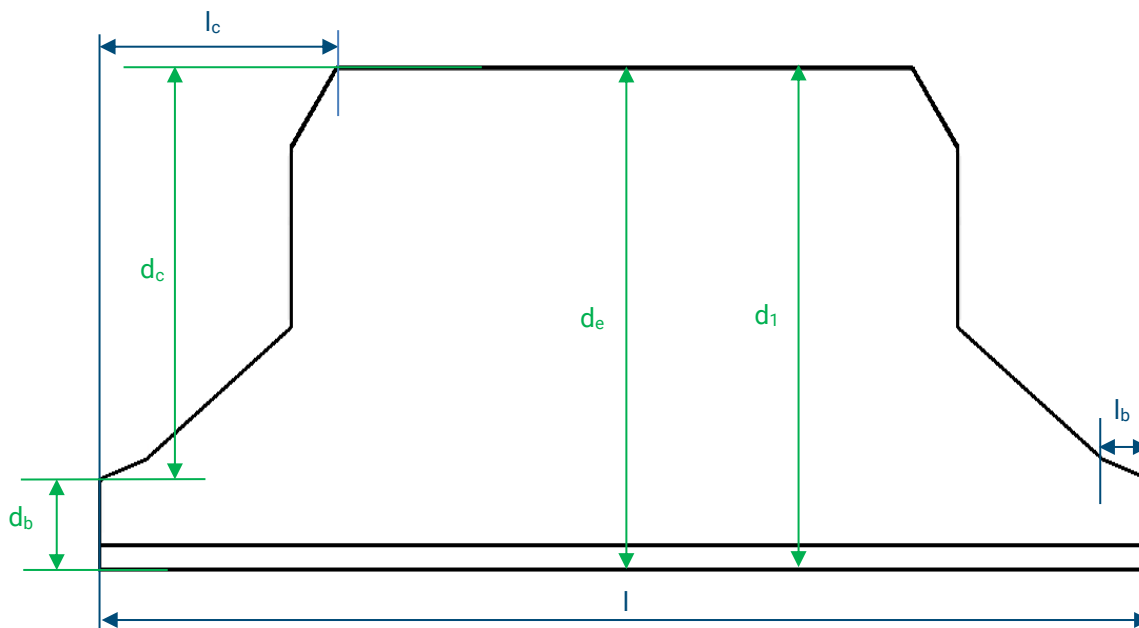
| Titulaire           | Dénomination  |
|---------------------|---|
| SEAC GUIRAULD FRERE | GF110 ; GF120 ; GF930 ; GF130; GF930XL ; GF150 ; TB120<br>TB130 |

Décision n°01-1498-100-049 du 05 décembre 2022

**Annexe 1 du Certificat**

**GEOMETRIE DES ENTREVOUS**

**SEACBOIS - SEACBOIS•**



| Dimensions (en mm) | L                       | l                      | de                              | d1                               | lc                   | dc                   | db                 | lb                    | lf                      | Em                 |
|--------------------|-------------------------|------------------------|---------------------------------|----------------------------------|----------------------|----------------------|--------------------|-----------------------|-------------------------|--------------------|
|                    | Longueur de l'entrevous | Largeur de l'entrevous | Hauteur du corps de l'entrevous | Hauteur coffrante de l'entrevous | Largeur du chanfrein | Hauteur de chanfrein | Hauteur du becquet | Largeur de la becquet | Largeur de la feuillure | épaisseur de l'OSB |
| <b>SEACBOIS</b>    |                         |                        |                                 |                                  |                      |                      |                    |                       |                         |                    |
| SEACBOIS 12        | 1250                    | 570                    | 80                              | 80                               | 104                  | 45                   | 35                 | 25                    | 0                       | 9                  |
| SEACBOIS• 12       | 1250                    | 570                    | 85                              | 85                               | 103                  | 49                   | 30                 | 24                    | 0                       | 9                  |
| SEACBOIS 15        | 1250                    | 570                    | 110                             | 110                              | 100                  | 43                   | 35                 | 25                    | 0                       | 9                  |
| SEACBOIS• 15       | 1250                    | 570                    | 115                             | 115                              | 103                  | 49                   | 30                 | 24                    | 0                       | 9                  |
| SEACBOIS 20        | 1250                    | 570                    | 160                             | 160                              | 100                  | 43                   | 35                 | 25                    | 0                       | 9                  |
| SEACBOIS• 20       | 1250                    | 570                    | 165                             | 165                              | 103                  | 49                   | 30                 | 24                    | 0                       | 9                  |

Décision n°01-1498-100-049 du 05 décembre 2022

**Annexe 2 du certificat – PERFORMANCES THERMIQUES DES PLANCHERS**

Conductivité thermique certifiée du PSE :  $\lambda_{10^{\circ}\text{C}} = 0,038 \text{ W}/(\text{m.K})$

Les performances thermiques sont indiquées dans le tableau suivant :

Résistances thermiques  $R_p$  en  $\text{m}^2.\text{K}/\text{W}$  et Coefficients  $U_p$  de transmission surfacique thermique des montages de plancher, en  $\text{W}/(\text{m}^2.\text{K})$

| MONTAGES DE PLANCHERS                            |                             |                 | PERFORMANCES THERMIQUES DES PLANCHERS                          |  |
|--|-----------------------------|-----------------|--|--|
| Dénomination des familles des Poutrelles*        | Dénomination de l'entrevous | Entraxe en (mm) | Résistance thermique $R_p$ en $(\text{m}^2.\text{K})/\text{W}$ | Coefficient de transmission surfacique $U_p$ en $\text{W}/(\text{m}^2.\text{K})$ |
| <b>SEACBOIS 12 57 125 et SEACBOIS• 12 57 125</b> |                             |                 |  |  |
| GF110 - GF120 - GF930                            | SEACBOIS 12                 | 630             | 0,60   | 1,06   |
| GF110 - GF120 - GF930 - GF930XL                  | SEACBOIS•12                 | 630             | 0,60   | 1,06   |
| TB120 - TB130                                    | SEACBOIS 12                 | 635             | 0,60   | 1,06   |
| TB120 - TB130                                    | SEACBOIS•12                 | 635             | 0,55   | 1,12   |
| GF 130 - GF 158                                  | SEACBOIS 12                 | 665             | 0,55   | 1,12   |
| GF 130 - GF 150                                  | SEACBOIS•12                 | 665             | 0,50   | 1,19   |
| <b>SEACBOIS 15 57 125 et SEACBOIS• 15 57 125</b> |                             |                 |  |  |
| GF110 - GF120 - GF930                            | SEACBOIS 15                 | 630             | 0,65   | 1,01   |
| GF110 - GF120 - GF930                            | SEACBOIS•15                 | 630             | 0,65   | 1,01   |
| TB120 - TB130                                    | SEACBOIS 15                 | 635             | 0,65   | 1,01   |
| TB120 - TB130                                    | SEACBOIS•15                 | 635             | 0,65   | 1,01   |
| GF 130 - GF 158                                  | SEACBOIS 15                 | 665             | 0,60   | 1,06   |
| GF 130 - GF 150                                  | SEACBOIS•15                 | 665             | 0,55   | 1,12   |
| <b>SEACBOIS 20 57 125 et SEACBOIS• 20 57 125</b> |                             |                 |  |  |
| GF110 - GF120 - GF930                            | SEACBOIS 20                 | 630             | 0,75   | 0,92   |
| GF110 - GF120 - GF930                            | SEACBOIS•20                 | 630             | 0,70   | 0,96   |
| TB120 - TB130                                    | SEACBOIS 20                 | 635             | 0,70   | 0,96   |
| TB120 - TB130                                    | SEACBOIS•20                 | 635             | 0,70   | 0,96   |
| GF 130 - GF 158                                  | SEACBOIS 20                 | 665             | 0,65   | 1,01   |
| GF 130 - GF 150                                  | SEACBOIS•20                 | 665             | 0,60   | 1,06   |

\*On entend par famille un ensemble de poutrelles à géométrie transversale identique.