

Certificat

Entrevous en polystyrène expansé et entrevous légers de coffrage simple Entrevous légers de coffrage simple

PLASTIVOUTE – NEOPLAST

Le CSTB atteste que le produit ci-dessus est conforme à des caractéristiques décrites dans le référentiel de certification NF 547 « Entrevous en polystyrène expansé et entrevous légers de coffrage simple » en vigueur, après évaluation selon les modalités de contrôle définies dans ce référentiel.

En vertu de la présente décision notifiée par le CSTB, AFNOR Certification accorde à :

La société **PLANCHER FABRE**

Lieu dit Coustayrac
31820 - PIBRAC - France

Usine **PROJECT FOR BUILDING S.P.A. – VIA FORNACE, 24050 MORNICO AL SERIO (BG) - ITALIE**

le droit d'usage de la marque NF 547 « Entrevous en polystyrène expansé et entrevous légers de coffrage simple » pour le produit objet de cette décision, pour toute sa durée de validité et dans les conditions prévues par les règles générales NF et le référentiel mentionné ci-dessus.

Décision d'admission n°00-0001-312-109-B du 18 juillet 2019

Décision de reconduction n°00-0002-312-109-B du 05 décembre 2022

Cette décision se substitue à la décision de reconduction n°00-0001-312-109-B du 18 juillet 2019

Le certificat en vigueur peut être consulté sur le site internet <http://evaluation.cstb.fr> pour en vérifier sa validité.

CARACTÉRISTIQUES CERTIFIÉES

> Selon la norme EN 15037-5 :

-Entrevous légers de coffrage simple de type R1

> Avec un niveau plus exigeant que la norme EN 15037-5 :

-La résistance mécanique de l'essai de poinçonnement- flexion conformément aux exigences du référentiel de certification NF 547 « entrevous en polystyrène expansé et/ou entrevous légers de coffrage simple » en vigueur

> Autres caractéristiques :

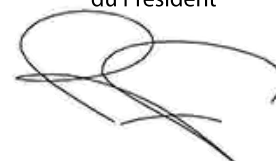
-Les dimensions des entrevous et la compatibilité de forme avec les poutrelles listées en Annexe 1.

-La sensibilité à la température avec une température limite d'utilisation (voir annexe 1)

Ce certificat comporte 3 pages.

Correspondant :
contacts-NF547@cstb.fr
01 64 68 83 83

Par délégation
du Président



Florian RASSE

CENTRE SCIENTIFIQUE ET TECHNIQUE DU BÂTIMENT

84 avenue Jean Jaurès – Champs-sur-Marne – 77447 Marne-la-Vallée cedex 2
Tél. : +33 (0)1 64 68 82 82 – Fax : +33 (0)1 64 68 89 94 – www.cstb.fr
MARNE-LA-VALLÉE / PARIS / GRENOBLE / NANTES / SOPHIA ANTIPOLIS

Décision n°00-0002-312-109-B du 05 décembre 2022

Annexe 1 du Certificat**DEFINITION DES ENTREVOUS**

PLASTIVOUE – NEOPLAST

-Famille d'entrevous :

Matériau constitutif plastique Injecté	Désignation des gammes d'entrevous	Dénominations commerciales	Température limite d'utilisation
	PLASTIVOUE	PLASTIVOUE 13 PLASTIVOUE 16 PLASTIVOUE 20	40°C
	NEO PLAST	NEO PLAST 13 VS NEO PLAST 16 VS	40°C

Les préconisations affichées sur la notice de pose en cas d'utilisation en dehors de la température limite d'utilisation devront être appliquées.

Liste des poutrelles visées :

Titulaire	Gamme	Dénomination
PLANCHER FABRE	DF110	POUTRELLES FABRE
PLANCHER FABRE	DF130	POUTRELLES FABRE
PLANCHER FABRE	DF140	POUTRELLES FABRE
PLANCHER FABRE	DF150	POUTRELLES FABRE
PLANCHER FABRE	DF170	POUTRELLES FABRE

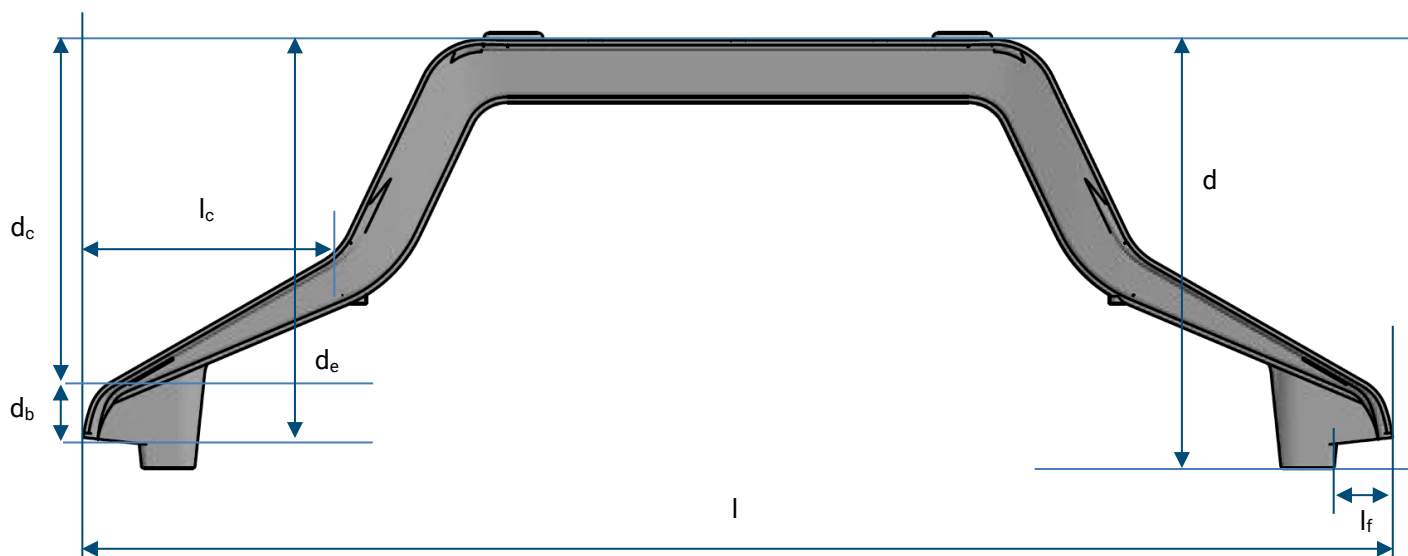
Les dimensions (en mm) des entrevous sont données sur les dessins et les tableaux ci-dessous pour différentes géométries enveloppes :

Décision n°00-0002-312-109-B du 05 décembre 2022

Annexe 1 du Certificat

GEOMETRIE DES ENTREVOUS

PLASTIVOUTE - NEOPLAST



	L	l	d	d _e	l _c	d _c	d _b	l _f	Em*
PLASTIVOUTE 13	766	546,5	111,4	96,4	136,3	76,0	20,4	21,8	2,0
PLASTIVOUTE 16	766	546,5	141,4	126,4	109,5	106,0	20,4	21,8	2,0
PLASTIVOUTE 20	766	546,5	178,4	166,3	108,2	146,0	20,3	20,8	2,0
NEOPLAST 13 VS	1348	548,0	109,0	98,0	107,2	73,0	25,0	21,6	3,0
NEOPLAST 16 VS	1349	548,0	139,1	128,1	107,2	99,8	28,3	21,6	3,0

Les dimensions sont en (mm)

*Epaisseur minimale de l'entrevous mince