

Certificat

Renforts acier pour produits de la baie

Baies, portes, vérandas et accessoires

Le CSTB atteste que les produits mentionnés dans ce certificat sont conformes aux caractéristiques décrites dans le référentiel de certification QB « Renforts acier pour produits de la baie » (QB44) en vigueur après évaluation selon les modalités de contrôle définies dans ce référentiel.

En vertu de la présente décision, le CSTB accorde à :

la société **STEPHAN DICK PROFILE**
12 Waldstrasse
DE-56290 DOMMERSHAUSEN

usine : **STEPHAN DICK PROFILE**
DE-56290 DOMMERSHAUSEN

le droit d'usage de la marque QB « Renforts acier pour produits de la baie » pour les produits objets de cette décision, pour toute sa durée de validité et dans les conditions prévues par les exigences générales de la marque QB et le référentiel mentionné ci-dessus.



10

Décision d'admission n° 1009-10 du 25 avril 2022

Le certificat en vigueur peut être consulté sur le site internet <http://evaluation.cstb.fr> pour en vérifier sa validité.

CARACTÉRISTIQUES CERTIFIÉES

> Caractéristiques dimensionnelles (géométrie et épaisseur)

> Classe de protection anti-corrosion : PZ275

Ce certificat comporte 9 pages.

Correspondant :

Direction Baies et Vitrages
QB44@cstb.fr

Pour le CSTB
Pour le Président



Nicolas RUAUX

Certificate

Steel reinforcements for window products

Windows, doors, verandas and accessories

CSTB hereby certifies that the above-mentioned product complies with the characteristics described in the certification reference system QB "Steel reinforcements for window products" (QB44) in force, following an assessment performed according to the inspection procedures set out in this reference system.

By virtue of the present decision, CSTB grants :

the company **STEPHAN DICK PROFILE**
12 Waldstrasse
DE-56290 DOMMERSHAUSEN

plant : **STEPHAN DICK PROFILE**
DE-56290 DOMMERSHAUSEN

the right to use the QB mark "Steel reinforcements for window products" for the product covered under this decision, throughout its period of validity and under the conditions stipulated under the general requirements of the QB mark and the above-mentioned reference system.



10

Decision of admission no. 1009-10 dated 25 April 2022

This valid certificate may be watched on the following web site <http://evaluation.cstb.fr> to check its validity.

CERTIFIED CHARACTERISTICS

> Dimensional characteristics (geometry and thickness)

> Anti-corrosion protection class : PZ275

This certificate includes 9 pages.

Contact :

Windows and Glazing Department
QB44@cstb.fr

For CSTB
On behalf of the President

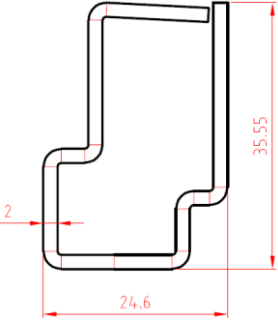


Nicolas RUAUX

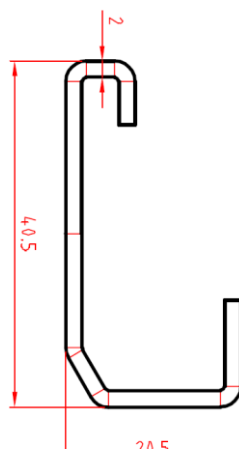
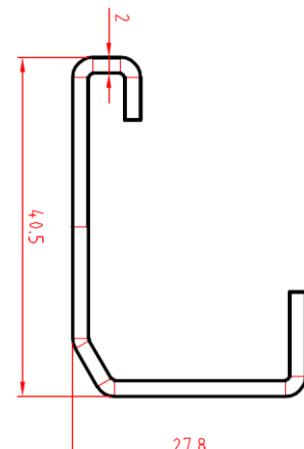
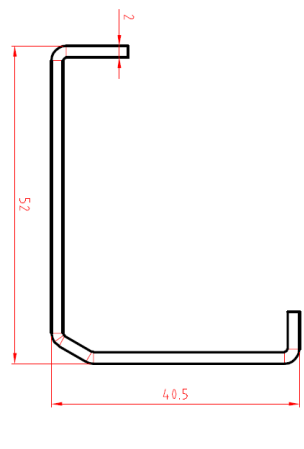
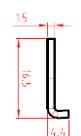
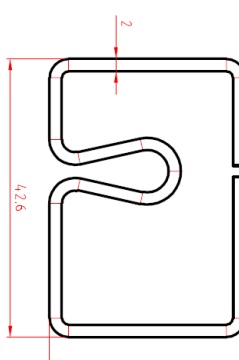
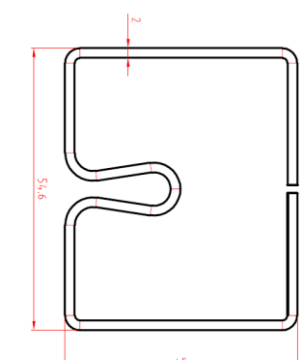
Décision d'admission n° 1009-10 du 25 avril 2022
Decision of admission no. 1009-10 dated 25 April 2022

TRYBA INDUSTRIE T70 (6/13-2135)			
<p>ST 65/3</p>	<p>ST 66</p>	<p>ST 66D</p>	<p>ST 76</p>
<p>ST 76D</p>	<p>ST 94</p>	<p>ST 95</p>	<p>ST 95D</p>
<p>STM 76</p>	<p>STM 95</p>	<p>STM 95D</p>	<p>STMT 84</p>
<p>STMT 100</p>	<p>STZ 75</p>	<p>STZ 75D</p>	<p>STZ 83</p>

Décision d'admission n° 1009-10 du 25 avril 2022
Decision of admission no. 1009-10 dated 25 April 2022

TRYBA INDUSTRIE T70 (6/13-2135)			
<p>STZ 83D</p>  <p>2</p> <p>24.6</p> <p>35.55</p>	-	-	-

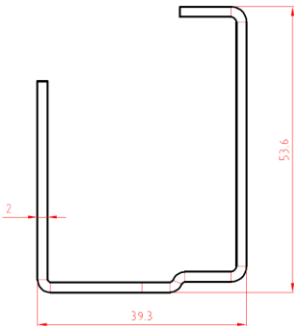
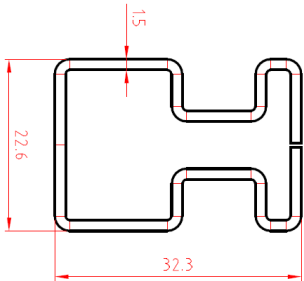
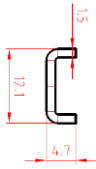
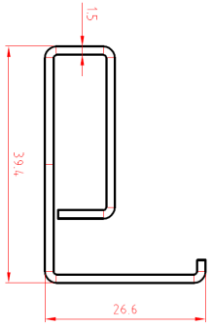
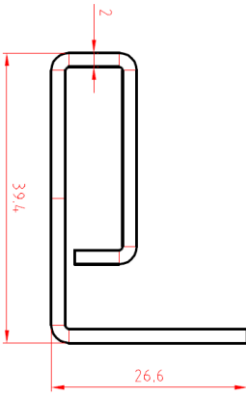
Décision d'admission n° 1009-10 du 25 avril 2022
Decision of admission no. 1009-10 dated 25 April 2022

TRYBA INDUSTRIE T81 (6/21-2423)			
<p>ST 5400</p> 	<p>ST 5402D</p> 	<p>ST 5404</p> 	<p>STP 6090</p> 
<p>ST 5125</p> 	<p>ST 5137</p> 	-	-

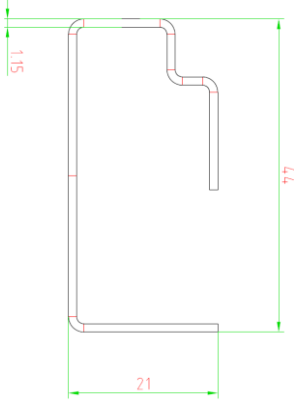
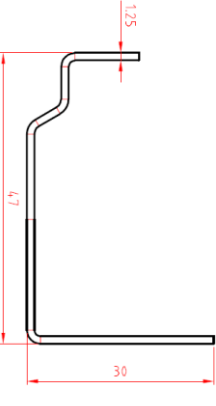
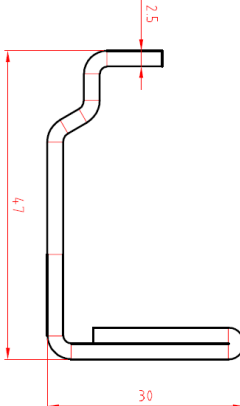
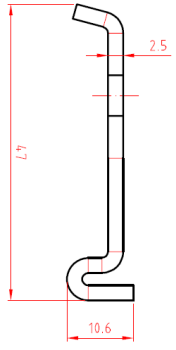
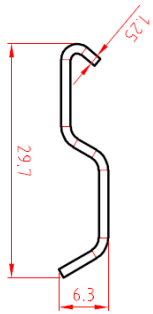
Décision d'admission n° 1009-10 du 25 avril 2022
Decision of admission no. 1009-10 dated 25 April 2022

TRYBA INDUSTRIE T84 (6/14-2226)			
<p>ST 67</p>	<p>ST 67D</p>	<p>ST 72</p>	<p>ST 79</p>
<p>ST 79D</p>	<p>ST 104</p>	<p>ST 104D</p>	<p>ST 110</p>
<p>STM 72</p>	<p>STM 79</p>	<p>STM 79D</p>	<p>STM 104</p>

Décision d'admission n° 1009-10 du 25 avril 2022
Decision of admission no. 1009-10 dated 25 April 2022

TRYBA INDUSTRIE T84 (6/14-2226)			
<p>STM 104D</p> 	<p>STMB 76</p> 	<p>STP 60</p> 	<p>STZ 86</p> 
<p>STZ 86D</p> 	-	-	-

Décision d'admission n° 1009-10 du 25 avril 2022
Decision of admission no. 1009-10 dated 25 April 2022

ALPHACAN In'Alpha 70 (6/13-2145)			
<p>RF 23</p> 	<p>RF 720</p> 	<p>RF 721</p> 	<p>RF 723</p> 
<p>RF 744</p> 	-	-	-

Décision d'admission n° 1009-10 du 25 avril 2022
Decision of admission no. 1009-10 dated 25 April 2022

ALPHACAN / AMCC OC80 (6/16-2319)			
RF 23	RF 723	RF 744	-
