

Certificat

Renforts acier pour produits de la baie

Baies, portes, vérandas et accessoires

Le CSTB atteste que les produits mentionnés dans ce certificat sont conformes aux caractéristiques décrites dans le référentiel de certification QB « Renforts acier pour produits de la baie » (QB44) en vigueur après évaluation selon les modalités de contrôle définies dans ce référentiel.

En vertu de la présente décision, le CSTB accorde à :

la société **DECOUTERE PROFIELEN NV**
Manestrasse 35
BE-8870 IZEGEM

usine : **DECOUTERE PROFIELEN NV**
BE-8870 IZEGEM

le droit d'usage de la marque QB « Renforts acier pour produits de la baie » pour les produits objets de cette décision, pour toute sa durée de validité et dans les conditions prévues par les exigences générales de la marque QB et le référentiel mentionné ci-dessus.



06

Décision d'admission n° 1005-06 du 11 janvier 2022

Le certificat en vigueur peut être consulté sur le site internet <http://evaluation.cstb.fr> pour en vérifier sa validité.

CARACTÉRISTIQUES CERTIFIÉES

> Caractéristiques dimensionnelles (géométrie du renfort et épaisseur) : sauf mention contraire, les références des profilés de renforts de ce certificat sont décrites dans les DTA (Dim+)

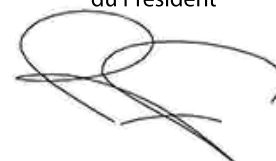
> Classe de protection anti-corrosion : PZ275

Ce certificat comporte 7 pages.

Correspondant :

Direction Baies et Vitrages
QB44@cstb.fr

Par déléation
du Président



Florian RASSE

Certificate

Steel reinforcements for window products

Windows, doors, verandas and accessories

CSTB hereby certifies that the above-mentioned product complies with the characteristics described in the certification reference system QB "Steel reinforcements for window products" (QB44) in force, following an assessment performed according to the inspection procedures set out in this reference system.

By virtue of the present decision, CSTB grants :

the company **DECOUTERE PROFIELEN NV**
Manestrasse 35
BE-8870 IZEGEM

plant : **DECOUTERE PROFIELEN NV**
BE-8870 IZEGEM

the right to use the QB mark "Steel reinforcements for window products" for the product covered under this decision, throughout its period of validity and under the conditions stipulated under the general requirements of the QB mark and the above-mentioned reference system.



06

Decision of admission no. 1005-06 dated 11 January 2022

This valid certificate may be watched on the following web site <http://evaluation.cstb.fr> to check its validity.

CERTIFIED CHARACTERISTICS

> Dimensional characteristics (reinforcement geometry and thickness) : except otherwise specified, the references of the reinforcement profiles in this certificate are described on the DTA (Dim+)

> Corrosion protection class : PZ275

This certificate includes 7 pages.

Contact :

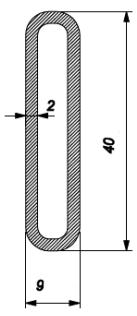
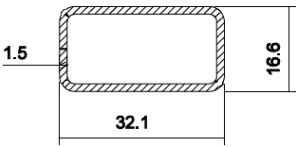
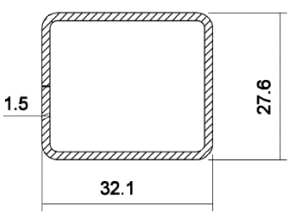
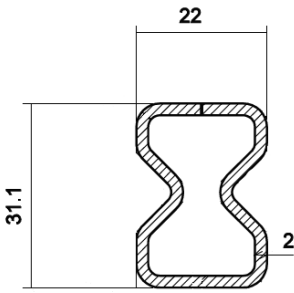
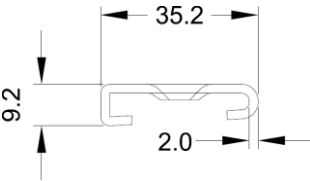
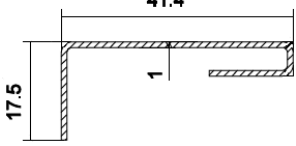
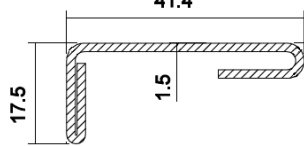
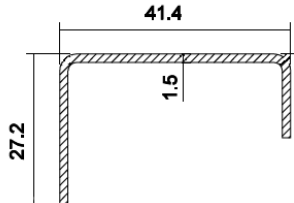
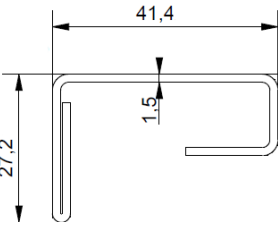
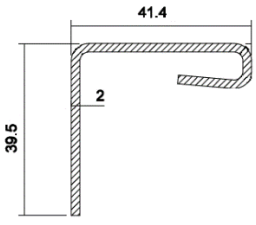
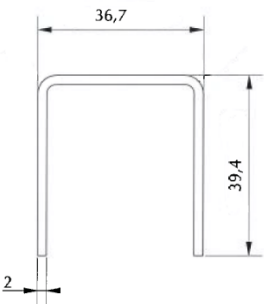
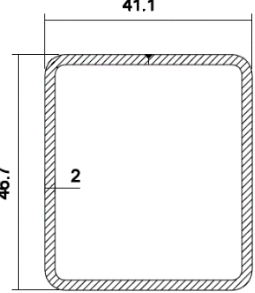
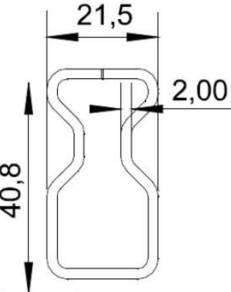
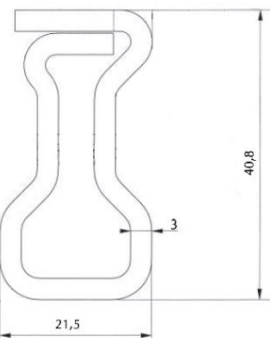
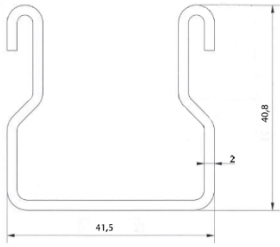
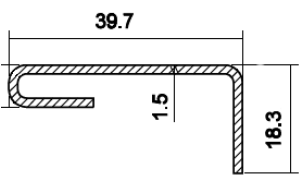
Windows and Glazing Department
QB44@cstb.fr

For CSTB
On behalf of the President



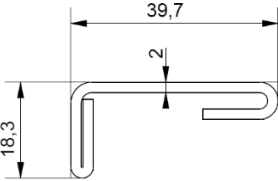
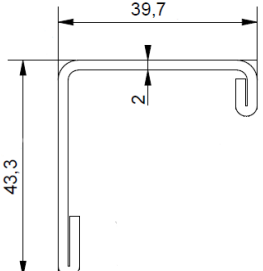
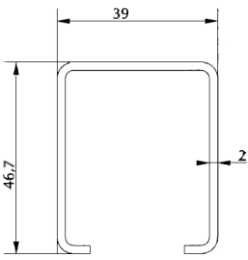
Florian RASSE

Décision d'admission n° 1005-06 du 11 janvier 2022
Decision of extension no. 1005-06 dated 11 January 2022

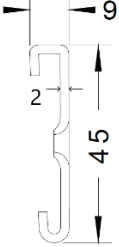
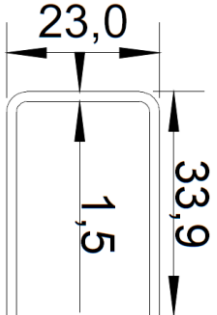
PROFIALIS Réponse (6/13-2151)			
<p><u>5100</u></p> 	<p><u>5700</u></p> 	<p><u>5701</u></p> 	<p><u>5715</u></p> 
<p><u>5717</u></p> 	<p><u>5719</u></p> 	<p><u>5720</u></p> 	<p><u>5721</u></p> 
<p><u>5722</u></p> 	<p><u>5723</u></p> 	<p><u>5725</u></p> 	<p><u>5727</u></p> 
<p><u>5734</u></p> 	<p><u>5735</u></p> 	<p><u>5736</u></p> 	<p><u>5779</u></p> 

Décision d'admission n° 1005-06 du 11 janvier 2022
Decision of extension no. 1005-06 dated 11 January 2022

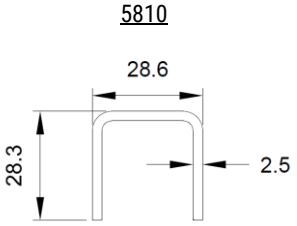
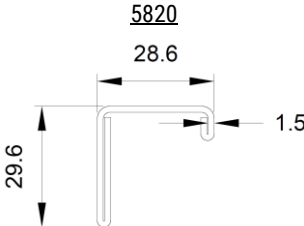
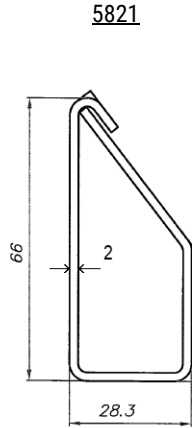
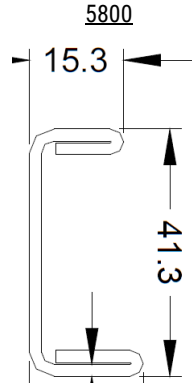
PROFIALIS Réponse (6/13-2151)

5780	5783	5787	
			

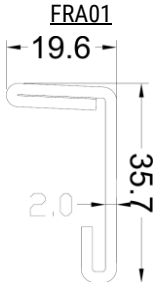
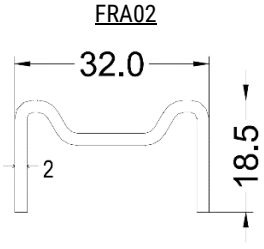
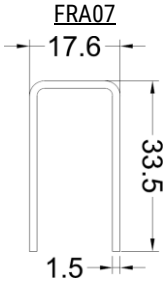
Décision d'admission n° 1005-06 du 11 janvier 2022
Decision of extension no. 1005-06 dated 11 January 2022

PROFIALIS Performance (6/12-2031)			
<p>5327</p> 	<p>FPA07</p> 	-	-

Décision d'admission n° 1005-06 du 11 janvier 2022
Decision of extension no. 1005-06 dated 11 January 2022

PROFIALIS Horizon (6/12-2056)			
<p><u>5810</u></p> 	<p><u>5820</u></p> 	<p><u>5821</u></p> 	<p><u>5800</u></p> 

Décision d'admission n° 1005-06 du 11 janvier 2022
Decision of extension no. 1005-06 dated 11 January 2022

PROFIALIS Référence (6/19-2398)			
<p>FRA01</p> 	<p>FRA02</p> 	<p>FRA07</p> 	-