

# Certificat

**FERMETURES****Baies, portes, vérandas et accessoires****Volet Roulant Monobloc « NEOBLOC Neuf et Réno »**

Le CSTB atteste que le produit ci-dessus est conforme à des caractéristiques décrites dans le référentiel de certification NF Fermetures (NF 202) en vigueur, après évaluation selon les modalités de contrôle définies dans ce référentiel.

En vertu de la présente décision notifiée par le CSTB, AFNOR Certification accorde à :

**La société** Sarl FUTUROL  
15, Grande Rue FR-28170 THIMERT-GATELLES

**Usine** Sarl FUTUROL  
Z.I. de Cabarrot FR-82400 GOLFECH

le droit d'usage de la marque NF Fermetures pour le produit objet de cette décision, pour toute sa durée de validité et dans les conditions prévues par les règles générales NF et le référentiel mentionné ci-dessus.

**Décision d'admission n° 391-291-66 du 25 novembre 2010**  
**Décision d'extension n° 955-291-66 du 26 septembre 2022**  
**Cette décision se substitue à la décision n° 819-291-66 du 2 avril 2019**

Le certificat en vigueur peut être consulté sur le site internet <http://evaluation.cstb.fr/certifications/nf202/> pour en vérifier sa validité.

## CARACTÉRISTIQUES CERTIFIÉES

A ce certificat est attaché le classement VEMCROS

Résistance au vent :	V*3 V*4 V*5	Selon configurations et dimensions
Endurance mécanique :	E*2	Manœuvre par treuil
	E*3	Manœuvre motorisée (solaire)
	E*2 E*3	Manœuvre motorisée (non solaire) selon configurations
Manœuvre :	M*1 M*2	Manœuvre par treuil, selon configurations et dimensions
	M+	Manœuvre motorisée selon configurations
Résistance aux chocs :	C*	Critère accepté
Comportement à l'ensoleillement <sup>(1)</sup> :	R	Critère accepté
Occultation :	O*	Critère non demandé
Corrosion :	S*1	Critère accepté
Résistance thermique :	ΔR*	Selon configurations
Facteur solaire :	Sws - gtot*	Selon coloris

Note : Les niveaux des classes, en fonction de la configuration et des dimensions, sont ceux retenus dans le dossier de la marque déposé au CSTB et synthétisés dans les pages suivantes.

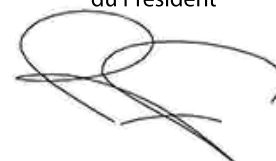
<sup>(1)</sup> Cette caractéristique complémentaire n'est pas visée par la norme produit NF EN 13659

**Ce certificat comporte 5 pages.**

**Correspondant :**

DIRECTION BAIES ET VITRAGES  
Courriel : [NF202@cstb.fr](mailto:NF202@cstb.fr)  
Tél. : 01 64 68 84 45

Par délégation  
du Président



Florian RASSE

**CENTRE SCIENTIFIQUE ET TECHNIQUE DU BÂTIMENT**

84 avenue Jean Jaurès – Champs-sur-Marne – 77447 Marne-la-Vallée cedex 2  
Tél. : +33 (0)1 64 68 82 82 – Fax : +33 (0)1 64 68 89 94 – [www.cstb.fr](http://www.cstb.fr)  
MARNE-LA-VALLÉE / PARIS / GRENOBLE / NANTES / SOPHIA ANTIPOLIS

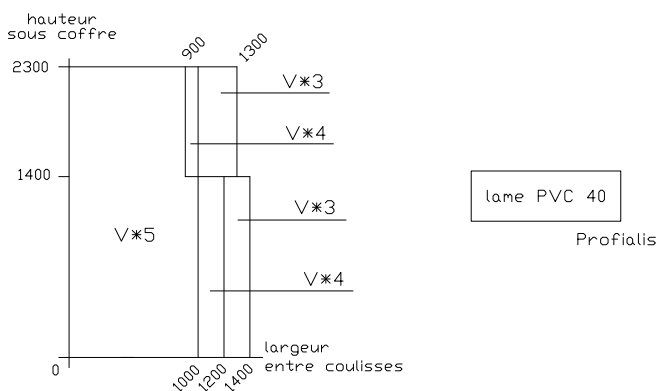
**Annexe du Certificat**

**Décision n° 955-291-66 du 26 septembre 2022**

Ce certificat NF-Fermetures est délivré pour des fermetures équipées du coffre de volet roulant « LUCOROLL » de la société ALPHACAN, sous Avis Technique.

**PERFORMANCES**

**🔗 Résistance au vent :**



lame alu 43 ST

Futuro

lame alu 43 ST EE

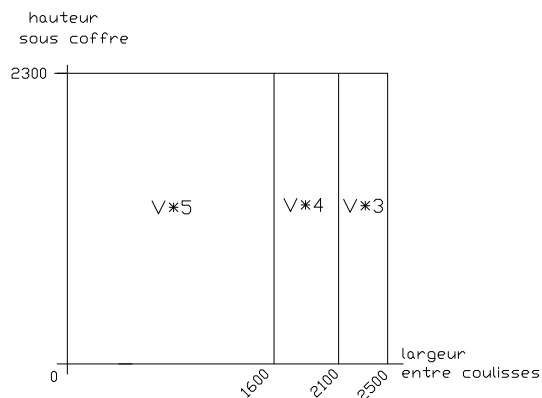
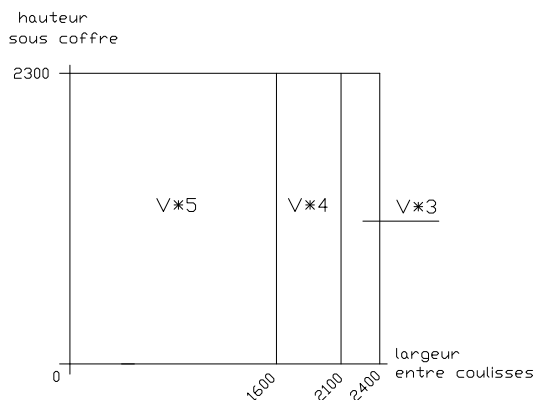
Futuro

lame alu 43 HD

Futuro

lame alu 43 HD EE

Futuro



**Annexe du Certificat**

**Décision n° 955-291-66 du 26 septembre 2022**

**Endurance mécanique :**

Manœuvre par treuil et motorisée (Futuro) :	E*2
Manœuvre motorisée (hors motorisations solaires et Futuro) :	E*3
Manœuvre motorisée (motorisations solaires) :	E*3

Dans le respect des préconisations définies par le fabricant du volet solaire, la batterie est qualifiée pour un fonctionnement pendant 5 années minimum.

**Manœuvre :**

- Effort de manœuvre :

Manœuvre par treuil :

	Lame PVC 40	Lames alu 43 ST et 43 ST EE	Lames alu 43 HD et 43 HD EE
<b>Treuil Technivis</b>	$M^*_2 \leq 2,5 \text{ m}^2$ $M^*_1 \leq 2,9 \text{ m}^2$	$M^*_2 \leq 2,5 \text{ m}^2$ $M^*_1 \leq 5 \text{ m}^2$	$M^*_2 \leq 2,3 \text{ m}^2$ $M^*_1 \leq 4,8 \text{ m}^2$
<b>Treuil sortie latérale</b>	$M^*_2 \leq 2,9 \text{ m}^2$	$M^*_2 \leq 3,4 \text{ m}^2$ $M^*_1 \leq 5,4 \text{ m}^2$	$M^*_2 \leq 3,4 \text{ m}^2$ $M^*_1 \leq 5,4 \text{ m}^2$

- Fausses Manœuvres :

Manœuvre par treuil : Critères satisfaisants

Manœuvre motorisée : M+ avec les motorisations Somfy : Ilmo, Oximo et RS 100  
Futuro : Futurauto et Futurcom

M+ avec les motorisations solaires

Somfy : Basique WireFree RTS, Oximo Solar IO

Notes :

- Pour simuler un vieillissement accéléré de la batterie, les systèmes ont permis de réaliser 3 cycles de déploiement/repliement à la température de -10°C, après une durée d'exposition cumulée de 100 jours à la température de +70°C.

- Le poids de tablier est limité à 15 kg pour les motorisations solaires de couple 10 Nm.

- Résistance des organes maintenant la fermeture en position déployée (EOFC) : Critère satisfaisant

**Résistance aux chocs : C\***

## Annexe du Certificat

Décision n° 955-291-66 du 26 septembre 2022

☞ **Comportement à l'ensoleillement** : R☞ **Occultation** : 0\*☞ **Corrosion** : S\*1☞ **Résistance thermique** :Résistance thermique du tablier en m<sup>2</sup>.K/W

Tablier PVC	Lame PVC 40	Rsh = 0,08
Tablier aluminium		Rsh = 0,01

Résistance thermique (fermeture + lame d'air) en m<sup>2</sup>.K/W

Perméabilité à l'air : classe 4 (faible perméabilité)

Tablier PVC	Lame PVC 40	ΔR* = 0,20
Tablier aluminium		ΔR* = 0,15

– Volet équipé du tablier aluminium 43 ST EE et 43 HD EE

La résistance thermique du volet résulte des 3 critères ci-après :

- Résistance thermique du tablier en m <sup>2</sup> .K/W	Rsh = 0,01
- Perméabilité à l'air : faible perméabilité	Classe 4
- Emissivité de la face intérieure du volet	ε = 0,32

Résistance thermique (tablier + lame d'air + laque faible émissivité) en m<sup>2</sup>.K/W

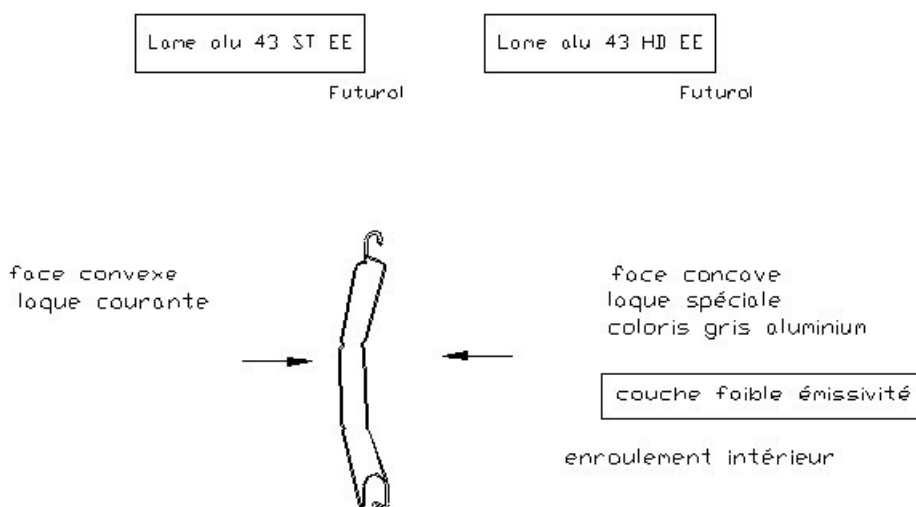
Tablier aluminium avec lame 43 ST EE et 43 HD EE (enroulement intérieur)

- Perméabilité à l'air : faible perméabilité	Classe 4	ΔR* = 0,25
--	----------	------------

Note : Calcul selon les règles Th-Bât 2021 - Fascicule Parois vitrées.

Annexe du Certificat

Décision n° 955-291-66 du 26 septembre 2022



Nota : Une instruction de nettoyage annuel est affichée sur le produit, à proximité de l'étiquette NF-Fermetures

**Facteur solaire :**

Tabliers de coloris blanc, gris clair	( $L^* \geq 82$ )	Sws = gtot* = 0,05
Tabliers de coloris marron, noir	( $L^* < 82$ )	Sws = gtot* = 0,10

Le produit du présent certificat fait l'objet d'une Déclaration Environnementale (DE) collective, laquelle est déposée sur le site [www.inies.fr](http://www.inies.fr). Cette DE a été établie en mai 2020 et a fait l'objet d'une vérification par une tierce partie indépendante selon l'arrêté du 31 août 2015. Cette information est donnée à titre indicatif et ne doit pas être assimilée à une évaluation par le CSTB de la conformité des données contenues dans la DE/FDES.