

Certificat

FERMETURES**Baies, portes, vérandas et accessoires****Volet Roulant Rénovation « RENOROL », « RENOROL LEADER »,
et « SUNROL »**

Le CSTB atteste que le produit ci-dessus est conforme à des caractéristiques décrites dans le référentiel de certification NF Fermetures (NF 202) en vigueur, après évaluation selon les modalités de contrôle définies dans ce référentiel.

En vertu de la présente décision notifiée par le CSTB, AFNOR Certification accorde à :

La société	Sarl FUTUROL		
	15, Grande Rue	FR-28170	THIMERT-GATELLES
Usine	Sarl FUTUROL		
	15, Grande Rue	FR-28170	THIMERT-GATELLES

le droit d'usage de la marque NF Fermetures pour le produit objet de cette décision, pour toute sa durée de validité et dans les conditions prévues par les règles générales NF et le référentiel mentionné ci-dessus.

Décision d'admission n° 366-290-64 du 25 octobre 2010**Décision d'extension n° 954-290-64 du 26 septembre 2022****Cette décision se substitue à la décision n° 797-290-64 du 25 septembre 2018**

Le certificat en vigueur peut être consulté sur le site internet <http://evaluation.cstb.fr/certifications/nf202/> pour en vérifier sa validité.

CARACTÉRISTIQUES CERTIFIÉES

A ce certificat est attaché le classement VEMCROS

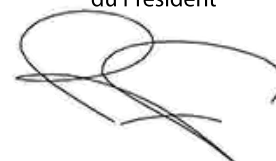
Résistance au vent :	V*3 V*4 V*5	Selon configurations et dimensions
Endurance mécanique :	E*2	Manœuvre par treuil
	E*3	Manœuvre motorisée (solaire)
	E*2 E*4	Manœuvre motorisée (non solaire) selon configurations
Manœuvre :	M*1 M*2	Manœuvre par treuil, selon configurations et dimensions
	M M+	Manœuvre motorisée selon configurations
Résistance aux chocs :	C*	Critère accepté
Comportement à l'ensoleillement ⁽¹⁾ :	R	Critère accepté
Occultation :	O*	Critère non demandé
Corrosion :	S*1	Critère accepté
Résistance thermique :	ΔR*	Selon configurations
Facteur solaire :	Sws - gtot*	Selon coloris

Ce certificat comporte 5 pages.

Correspondant :

DIRECTION BAIES ET VITRAGES
Courriel : NF202@cstb.fr
Tél. : 01 64 68 84 45

Par délégalion
du Président



Florian RASSE

Note : Les niveaux des classes, en fonction de la configuration et des dimensions, sont ceux retenus dans le dossier de la marque déposé au CSTB et synthétisés dans les pages suivantes.

⁽¹⁾ Cette caractéristique complémentaire n'est pas visée par la norme produit NF EN 13659

CENTRE SCIENTIFIQUE ET TECHNIQUE DU BÂTIMENT

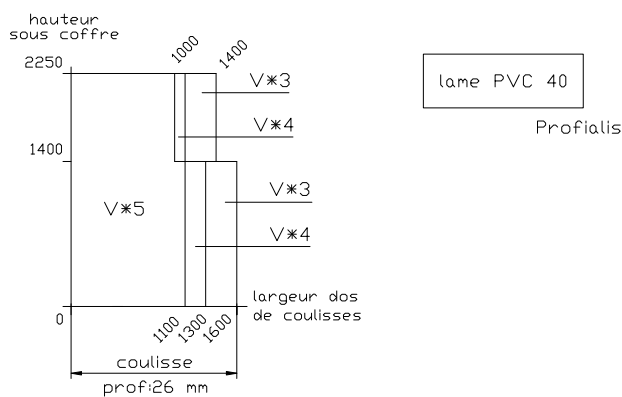
84 avenue Jean Jaurès – Champs-sur-Marne – 77447 Marne-la-Vallée cedex 2
Tél. : +33 (0)1 64 68 82 82 – Fax : +33 (0)1 64 68 89 94 – www.cstb.fr
MARNE-LA-VALLÉE / PARIS / GRENOBLE / NANTES / SOPHIA ANTIPOLIS

Annexe du Certificat

Décision n° 954-290-64 du 26 septembre 2022

PERFORMANCES

🔗 Résistance au vent :



lame alu 43 ST

Futural

lame alu 43 ST EE

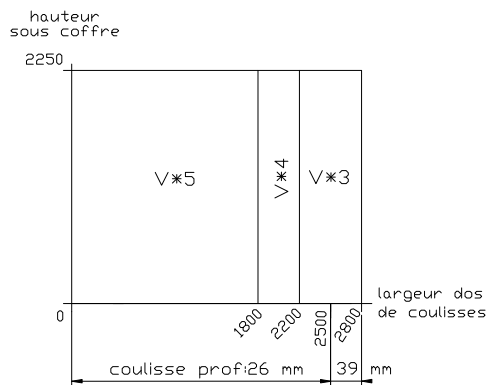
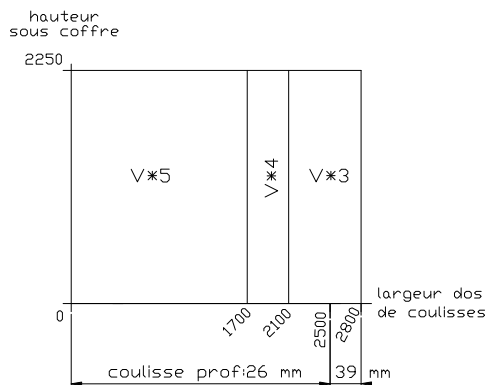
Futural

lame alu 43 HD

Futural

lame alu 43 HD EE

Futural



Annexe du Certificat

Décision n° 954-290-64 du 26 septembre 2022

Endurance mécanique :

Manœuvre par treuil et motorisée (Futuro) : E*2
 Manœuvre motorisée (hors motorisations solaires et Futuro) : E*4
 Manœuvre motorisée (motorisations solaires) : E*3

Dans le respect des préconisations définies par le fabricant du volet solaire, la batterie est qualifiée pour un fonctionnement pendant 5 années minimum.

Manœuvre :

– Effort de manœuvre :

Manœuvre par treuil :

	Lame PVC 40	Lames alu 43 ST et 43 ST EE	Lames alu 43 HD et 43 HD EE
Treuil Technivis C370	$M^*_2 \leq 3,15 \text{ m}^2$	$M^*_2 \leq 3,4 \text{ m}^2$ $M^*_1 \leq 6,3 \text{ m}^2$	$M^*_2 \leq 2,3 \text{ m}^2$ $M^*_1 \leq 4,8 \text{ m}^2$
Treuil Minivis C304	$M^*_2 \leq 2,4 \text{ m}^2$ $M^*_1 \leq 3,15 \text{ m}^2$	$M^*_2 \leq 2,8 \text{ m}^2$ $M^*_1 \leq 5 \text{ m}^2$	/

– Fausses Manœuvres :

Manœuvre par treuil : Critères satisfaisants

Manœuvre motorisée : M « Rénorol Leader » avec les motorisations Somfy : Altus RTS et LT50
 Critères non évalués dans le cadre du classement M (Voir notice avec préconisations d'utilisation)

M+ « Rénorol » avec les motorisations Somfy : Ilmo, Oximo et RS 100
 Futuro : Futurauto et Futurcom

M+ « Sunrol » avec les motorisations solaires
 Somfy : Basique WireFree RTS, Oximo Solar IO

Notes :

- Le système a permis de réaliser 3 cycles de déploiement/repliement avec sa batterie exposée à la température de -10°C. Ce fonctionnement a été constaté après une durée d'exposition cumulée de la batterie de 100 jours à +70°C, afin de simuler un vieillissement accéléré de la batterie.

- Le poids de tablier est limité à 15 kg pour les motorisations solaires de couple 10 Nm.

– Résistance des organes maintenant la fermeture en position déployée (EOFC) : Critère satisfaisant

Résistance aux chocs : C*

Comportement à l'ensoleillement : R

Annexe du Certificat

Décision n° 954-290-64 du 26 septembre 2022

☞ **Occultation** : 0*☞ **Corrosion** : S*1☞ **Résistance thermique** :Résistance thermique du tablier en m².K/W

Tablier PVC Lame PVC 40 Rsh = 0,08

Tablier aluminium Rsh = 0,01

Résistance thermique (fermeture + lame d'air) en m².K/W

Perméabilité à l'air : classe 5 (étanche)

Tablier PVC Lame PVC 40 ΔR* = 0,25

Tablier aluminium ΔR* = 0,18

Note : Les systèmes de classe 5 ne permettent pas d'assurer l'arrivée d'air nécessaire à la ventilation par des orifices disposés dans le coffre ou la fenêtre. Ces systèmes ne peuvent être mis en œuvre que dans des bâtiments équipés de système de ventilation de type Double Flux ou lorsque les entrées d'air sont mises en œuvre dans les murs.

– Volet équipé du tablier alu 43 ST EE et 43 HD EE

La résistance thermique du volet résulte des 3 critères ci-après :

- Résistance thermique du tablier en m².K/W Rsh = 0,01

- Perméabilité à l'air : étanche Classe 5

- Emissivité de la face intérieure du volet ε = 0,32

Résistance thermique (tablier + lame d'air + laque faible émissivité) en m².K/W

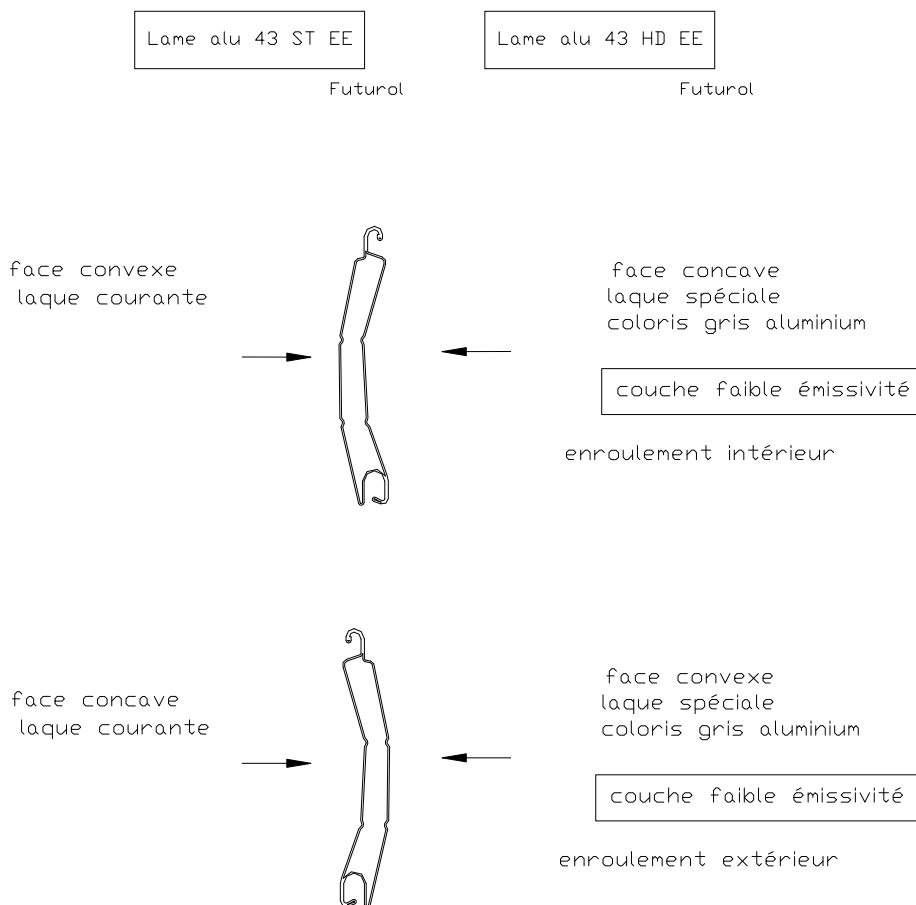
Tablier aluminium avec lame 43 ST EE et 43 HD EE (enroulements intérieur ou extérieur)

- Perméabilité à l'air : étanche Classe 5 ΔR* = 0,31

Note : Calcul selon les règles Th-Bât 2021 - Fascicule Parois vitrées.

Annexe du Certificat

Décision n° 954-290-64 du 26 septembre 2022



Nota : Une instruction de nettoyage annuel est affichée sur le produit, à proximité de l'étiquette NF-Fermetures

☞ Facteur solaire :

Tabliers de coloris blanc, gris clair	(L* ≥ 82)	Sws = gtot* = 0,05
Tabliers de coloris marron, noir	(L* < 82)	Sws = gtot* = 0,10

Le produit du présent certificat fait l'objet d'une Déclaration Environnementale (DE) collective, laquelle est déposée sur le site www.inies.fr. Cette DE a été établie en mai 2020 et a fait l'objet d'une vérification par une tierce partie indépendante selon l'arrêté du 31 août 2015. Cette information est donnée à titre indicatif et ne doit pas être assimilée à une évaluation par le CSTB de la conformité des données contenues dans la DE/FDES.