

Certificat

Entrevous en polystyrène expansé et entrevous légers de coffrage simple

Entrevous en polystyrène expansé

DELTIMOULE - DELTIMOULE TR - DELTIDECOR - DELTIDECOR TR - DELTI ECO+

Le CSTB atteste que le produit ci-dessus est conforme à des caractéristiques décrites dans le référentiel de certification NF 547 « Entrevous en polystyrène expansé et entrevous légers de coffrage simple » en vigueur, après évaluation selon les modalités de contrôle définies dans ce référentiel.

En vertu de la présente décision notifiée par le CSTB, AFNOR Certification accorde à :

La société **EDILTECO France SAS**

6 rue de Montréal

BP 70731

49307 - CHOLET – Cedex

Usine

EDILTECO SUD – 840 RUE DE LA VERDETTE – 84130 LE PONTET - FRANCE

le droit d'usage de la marque NF 547 « Entrevous en polystyrène expansé et entrevous légers de coffrage simple » pour le produit objet de cette décision, pour toute sa durée de validité et dans les conditions prévues par les règles générales NF et le référentiel mentionné ci-dessus.

Décision de reconduction n°01-1528-123-039 du 04 mars 2021

Cette décision se substitue à la décision de reconduction n°01-1527-123-039 du 05 février 2020

Le certificat en vigueur peut être consulté sur le site internet <http://evaluation.cstb.fr> pour en vérifier sa validité.

CARACTÉRISTIQUES CERTIFIÉES

> Selon la norme EN 15037-4 + A1 :

- Entrevous en polystyrène de type R1

> Avec un niveau plus exigeant que la norme EN 15037-4 + A1 :

- La résistance mécanique de l'essai de poinçonnement- flexion conformément aux exigences du Document Technique de certification n° 547 « entrevous en polystyrène expansé et/ou entrevous légers de coffrage simple » en vigueur

> Autres caractéristiques :

- Les dimensions des entrevous et la compatibilité de forme avec les poutrelles listées en Annexe 1.

- La conductivité thermique $\lambda_{10^\circ\text{C}} = 0.035\text{W}/(\text{m.K})$ du matériau constitutif et les performances thermiques des montages de plancher visés données en Annexe 2.

Ce certificat comporte 6 pages.

Correspondant :
Contacts-NF547@cstb.fr
01 64 68 83 83

Pour le CSTB
Pour le Président



Edwige PARISEL

CENTRE SCIENTIFIQUE ET TECHNIQUE DU BÂTIMENT

84 avenue Jean Jaurès – Champs-sur-Marne – 77447 Marne-la-Vallée cedex 2
Tél. : +33 (0)1 64 68 82 82 – Fax : +33 (0)1 64 68 89 94 – www.cstb.fr
MARNE-LA-VALLÉE / PARIS / GRENOBLE / NANTES / SOPHIA ANTIPOLIS

Décision n°01-1528-123-039 du 04 mars 2021

Annexe 1 du Certificat

-Famille d'entrevous :

Matériau constitutif	Désignation des gammes d'entrevous	Dénominations commerciales
POLYSTYRENE EXPANSE ENTREVOUS MOULES	DELTIMOULE TR	VOIR TABLEAU CI DESSOUS
	DELTIDECOR TR	VOIR TABLEAU CI DESSOUS
	DELTIMOULE	VOIR TABLEAU CI DESSOUS
	DELTIDECOR	VOIR TABLEAU CI DESSOUS
	DELTI ECO+ PR	VOIR TABLEAU CI DESSOUS
	DELTI ECO+ TR	VOIR TABLEAU CI DESSOUS

La référence commerciale de chacun des entrevous est définie de la manière suivante :

	Code	Libellé
DELTIMOULE	HM 124 40 M4	DELTIMOULE 120+40 - 16h/Colis - UP=0,40 - Entr 600 - L=600
	HM 125 34 M4	DELTIMOULE 120+55 - 12h/Colis - UP=0,34 - Entr 600 - L=600
	HM 128 27 M4	DELTIMOULE 120+80 - 12h/Colis - UP=0,27 - Entr 600 - L=600
	HM 12X 23 M4	DELTIMOULE 120+112 - 8h/Colis - UP=0,23 - Entr 600 - L=600
	HM 124 40 M1	DELTIMOULE IGNIFUGE 120+40 - 16h/Colis - UP=0,40 - Entr 600 - L=600
	HM 125 34 M1	DELTIMOULE IGNIFUGE 120+55 - 12h/Colis - UP=0,34 - Entr 600 - L=600
	HM 128 27 M1	DELTIMOULE IGNIFUGE 120+80 - 12h/Colis - UP=0,27 - Entr 600 - L=600
	HM 12X 23 M1	DELTIMOULE IGNIFUGE 120+112 - 8h/Colis - UP=0,23 - Entr 600 - L=600
DELTIDECOR	HD 125 34 M1	DELTIDECOR IGNIFUGE 120+55 - 12h/Colis - UP=0,34 - Entr 600 - L=600
	HD 128 27 M1	DELTIDECOR IGNIFUGE 120+80 - 12h/Colis - UP=0,27 - Entr 600 - L=600
DELTIMOULE TR	TM 125 34 M4	DELTI MOULE TR 120+55 - 12 h/Colis - UP=0,34 - Entr 600 - L=600
	TM 128 27 M4	DELTI MOULE TR 120+80 - 12h/Colis - UP=0,27 - Entr 600 - L=600
	TM 12X 23 M4	DELTI MOULE TR 120+105 - 8h/Colis - UP=0,23 - Entr 600 - L=600
	TM 155 31 M4	DELTI MOULE TR 150+55 - 12 h/Colis - UP=0,31 - Entr 600 - L=600
	TM 158 25 M4	DELTI MOULE TR 150+80 - 12h/Colis - UP=0,25 - Entr 600 - L=600
	TM 15X 21 M4	DELTI MOULE TR 150+105 - 8h/Colis - UP=0,21 - Entr 600 - L=600
	TM 125 34 M1	DELTI MOULE IGNIFUGE TR 120+55 - 12 h/Colis - UP=0,34 - Entr 600 - L=600
	TM 128 27 M1	DELTI MOULE IGNIFUGE TR 120+80 - 12h/Colis - UP=0,27 - Entr 600 - L=600
	TM 12X 23 M1	DELTI MOULE IGNIFUGE TR 120+105 - 8h/Colis - UP=0,23 - Entr 600 - L=600
	TM 155 31 M1	DELTI MOULE IGNIFUGE TR 150+55 - 12 h/Colis - UP=0,31 - Entr 600 - L=600
	TM 158 25 M1	DELTI MOULE IGNIFUGE TR 150+80 - 12h/Colis - UP=0,25 - Entr 600 - L=600
	TM 15X 21 M1	DELTI MOULE IGNIFUGE TR 150+105 - 8h/Colis - UP=0,21 - Entr 600 - L=600
DELTIDECOR TR	TD 158 25 M1	DELTI DECOR IGNIFUGE TR 150+55 - 12 h/Colis - UP=0,25 - Entr 600 - L=600
	TD 128 27 M1	DELTI DECOR IGNIFUGE TR 120+55 - 12 h/Colis - UP=0,27 - Entr 600 - L=600
DELTI ECO+ PR	HME 120 M4	DELTI ECO + PR M4 120 - 12h/Colis - Entr 600 - L=1200
	HME 120 M1	DELTI ECO + PR M1 120 - 12h/Colis - Entr 600 - L=1200
DELTI ECO+ TR	TME 120 M4	DELTI ECO + TR M4 120 - 12h/Colis - Entr 620 - L=1200 - TREILLIS
	TME 120 M1	DELTI ECO + TR M1 120 - 12h/Colis - Entr 620 - L=1200 - TREILLIS

La réaction au feu n'est pas du ressort du présent certificat

-liste des poutrelles visées :

POUTRELLES TREILLIS
hauteur maximale de talon de la poutrelle : 45 mm
hauteur minimale du treillis raidisseur : 100 mm
largeur maximale de talon des poutrelles : 120 mm

GAMME DE POUTRELLES	DENOMINATIONS
DP110 - DP130	DELTIPOUTRELLES
X110 - X140 - S120 - S130 - S140	LEADER
NR110 - NR130 - NR170	POUTRELLES RECTOR
DF110 - DF130 - DF140	POUTRELLES DF
GF110 - GF120 - GF130 - GF150 - GF930 - GF930XL	SEAC GF
TB120 - TB120F - TB130	SEAC TB

Les dimensions (mm) des entrevous sont données sur les dessins et les tableaux ci-dessous pour différentes géométries enveloppes :

CENTRE SCIENTIFIQUE ET TECHNIQUE DU BÂTIMENT

84 avenue Jean Jaurès - Champs-sur-Marne - 77447 Marne-la-Vallée cedex 2

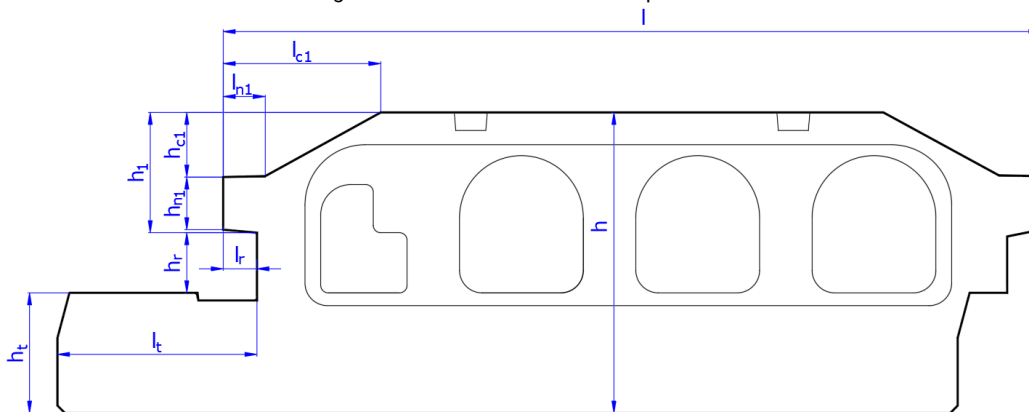
Tél. : +33 (0)1 64 68 82 82 - Fax : +33 (0)1 64 68 89 94 - www.cstb.fr

MARNE-LA-VALLÉE / PARIS / GRENOBLE / NANTES / SOPHIA ANTIPOLIS

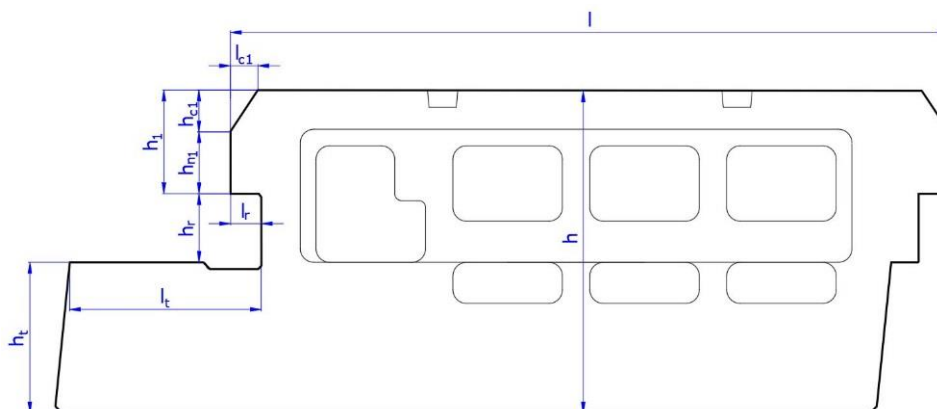
Décision n°01-1528-123-039 du 04 mars 2021

Annexe 1 - DÉFINITION DES ENTREVOUS

nota : les côtes à gauche des schémas sont identiques à celles du côté droit



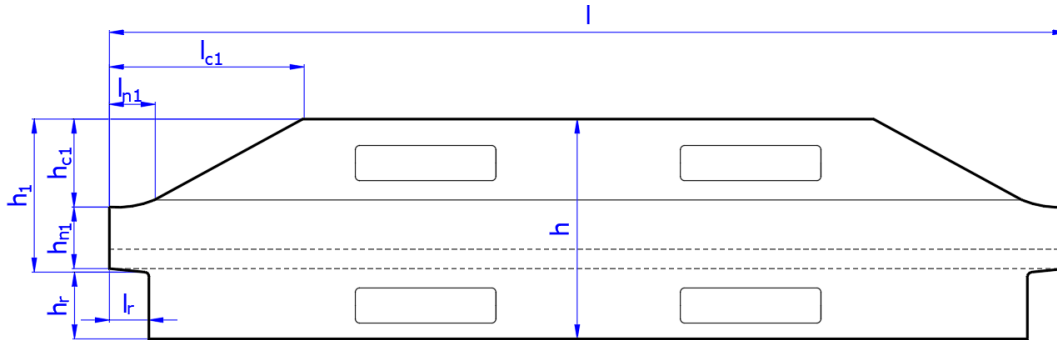
Dimensions (en mm)	L	l	h	h ₁	lc ₁	lc ₂	hc ₁	hc ₂	ln ₁	ln ₂	hn ₁	hn ₂	lr	hr	lt	ht
	Longueur de l'entrevous	Largeur de l'entrevous	Hauteur du corps de l'entrevous	Hauteur coffrante de l'entrevous	Largeur chanfrein 1	Largeur chanfrein 2	Hauteur chanfrein 1	Hauteur chanfrein 2	Largeur becquet 1	Largeur becquet 2	Hauteur becquet 1	Hauteur becquet 2	Largeur feuillure	Hauteur feuillure	Largeur languette	Épaisseur languette
DELTIMOULE et DELTIDECOR																
HM 124 40 M4/M1	600	545	160	80	110	110	45	45	30	30	33	33	22,5	40	133	40
HM 125 34 M4/M1	600	545	175	80	110	110	45	45	30	30	33	33	22,5	40	133	55
HD 125 34 M1	600	545	177	80	110	110	45	45	30	30	33	33	22,5	40	133	57
HM 128 27 M4/M1	600	545	200	80	110	110	45	45	30	30	33	33	22,5	40	133	80
HD 128 37 M1	600	545	200	80	110	110	45	45	30	30	33	33	22,5	40	133	80
HM 12X 23 4/M1	600	545	232	80	110	110	45	45	30	30	33	33	22,5	40	133	112



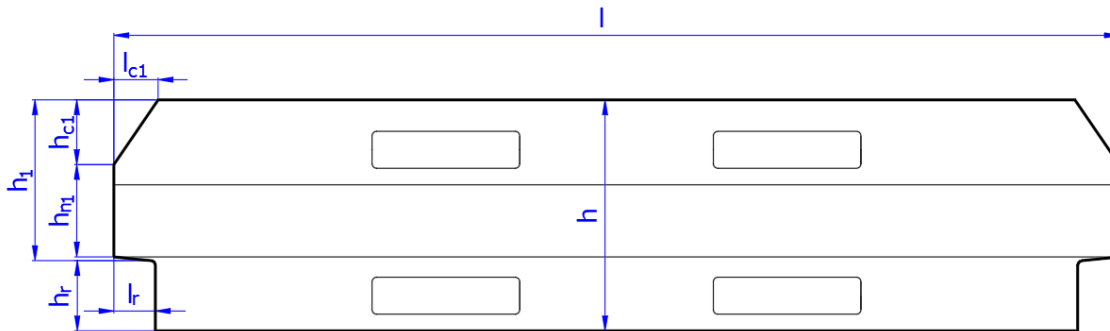
Dimensions (en mm)	L	l	h	h ₁	lc ₁	lc ₂	hc ₁	hc ₂	ln ₁	ln ₂	hn ₁	hn ₂	lr	hr	lt	ht
	Longueur de l'entrevous	Largeur de l'entrevous	Hauteur du corps de l'entrevous	Hauteur coffrante de l'entrevous	Largeur chanfrein 1	Largeur chanfrein 2	Hauteur chanfrein 1	Hauteur chanfrein 2	Largeur becquet 1	Largeur becquet 2	Hauteur becquet 1	Hauteur becquet 2	Largeur feuillure	Hauteur feuillure	Largeur languette	Épaisseur languette
DELTIMOULE TR et DELTIDECOR TR																
TM 125 34 M4/M1	600	525	180	75	20	20	30	30	-	-	45	45	22,5	50	140	55
TM 128 27 M4/M1	600	525	205	75	20	20	30	30	-	-	45	45	22,5	50	140	80
TD 128 27 M1	600	525	205	75	20	20	30	30	-	-	45	45	22,5	50	140	80
TM 12X 23 M4/M1	600	525	230	75	20	20	30	30	-	-	45	45	22,5	50	140	105
TM 155 31 M4/M1	600	525	210	105	40	40	60	60	-	-	45	45	22,5	50	140	55
TM 158 25 M4/M1	600	525	235	105	40	40	60	60	-	-	45	45	22,5	50	140	80
TD 158 25 M1	600	525	235	105	40	40	60	60	-	-	45	45	22,5	50	140	80
TM 15X 21 M4/M1	600	525	260	105	40	40	60	60	-	-	45	45	22,5	50	140	105

Décision n°01-1528-123-039 du 04 mars 2021

Annexe 1 - DÉFINITION DES ENTREVOUS



Dimensions (en mm)	L	l	h	h ₁	l _{c1}	l _{c2}	h _{c1}	h _{c2}	l _{n1}	l _{n2}	h _{n1}	h _{n2}	l _r	h _r	l _t	h _t
	Longueur de l'entrevous	Largeur de l'entrevous	Hauteur du corps de l'entrevous	Hauteur coffrante de l'entrevous	Largeur chanfrein 1	Largeur chanfrein 2	Hauteur chanfrein 1	Hauteur chanfrein 2	Largeur becquet 1	Largeur becquet 2	Hauteur becquet 1	Hauteur becquet 2	Largeur feuillure	Hauteur feuillure	Largeur languette	Epaisseur languette
DELTI ECO +																
HME 120 M4/M1	1200	545	125	85	117,5	117,5	50	50	30	30	33	33	22,5	40	-	-



Dimensions (en mm)	L	l	h	h ₁	l _{c1}	l _{c2}	h _{c1}	h _{c2}	l _{n1}	l _{n2}	h _{n1}	h _{n2}	l _r	h _r	l _t	h _t
	Longueur de l'entrevous	Largeur de l'entrevous	Hauteur du corps de l'entrevous	Hauteur coffrante de l'entrevous	Largeur chanfrein 1	Largeur chanfrein 2	Hauteur chanfrein 1	Hauteur chanfrein 2	Largeur becquet 1	Largeur becquet 2	Hauteur becquet 1	Hauteur becquet 2	Largeur feuillure	Hauteur feuillure	Largeur languette	Epaisseur languette
DELTI ECO +																
TM 125 34 M4/M1	1200	545	125	85	24	24	35	35	-	-	48	48	22,5	40	140	55

Décision n°01-1528-123-039 du 04 mars 2021

Annexe 2 du certificat – PERFORMANCES THERMIQUES DES PLANCHERS

Conductivité thermique certifiée du PSE : $\lambda_{10^{\circ}\text{C}} = 0,035 \text{ W/(m.K)}$

Les performances thermiques sont indiquées dans le tableau suivant :

Résistances thermiques R_p en $\text{m}^2.\text{K}/\text{W}$ et Coefficients U_p de transmission surfacique thermique des montages de plancher, en $\text{W}/(\text{m}^2.\text{K})$

MONTAGES DE PLANCHERS			PERFORMANCES THERMIQUES DES PLANCHERS	
Dénomination des familles des Poutrelles*	Dénomination de l'entrevous	Entraxe en (mm)	Résistance thermique R_p en ($\text{m}^2.\text{K}/\text{W}$)	Coefficient de transmission surfacique U_p en $\text{W}/(\text{m}^2.\text{K})$
DELTIMOULE				
DP110 - DP130 - NR110 - S120 - S130 - S140 - X110 - DF110 - DF130 - DF140 - GF110 - GF120 - GF930 - GF930XL	HM 124 40 M4/M1	600	2,15	0,40
NR130 - TB120 - TB120f - TB130	HM 124 40 M4/M1	605	2,10	0,41
DP110 - DP130 - NR110 - S120 - S130 - S140 - X110 - DF110 - DF130 - DF140 - GF110 - GF120 - GF930 - GF930XL	HM 125 34 M4/M1	600	2,60	0,34
NR130 - TB120 - TB120f - TB130	HM 125 34 M4/M1	605	2,45	0,36
DP110 - DP130 - NR110 - S120 - S130 - S140 - X110 - DF110 - DF130 - DF140 - GF110 - GF120 - GF930 - GF930XL	HM 128 27 M4/M1	600	3,30	0,27
NR130 - TB120 - TB120f - TB130	HM 128 27 M4/M1	605	3,15	0,29
DP110 - DP130 - NR110 - S120 - S130 - S140 - X110 - DF110 - DF130 - DF140 - GF110 - GF120 - GF930 - GF930XL	HM 12X 23 M4/M1	600	4,00	0,22
DELTIDECOR				
DP110 - DP130 - NR110 - S120 - S130 - S140 - X110 - DF110 - DF130 - DF140 - GF110 - GF120 - GF930 - GF930XL	HD 125 34 M1	600	2,60	0,34
DP110 - DP130 - NR110 - S120 - S130 - S140 - X110 - DF110 - DF130 - DF140 - GF110 - GF120 - GF930 - GF930XL	HD 128 27 M1	600	3,30	0,27
DELTI ECO+ PR				
DP110 - DP130 - NR110 - S120 - S130 - S140 - X110 - DF110 - DF130 - DF140 - GF110 - GF120 - GF930 - GF930XL	HME 120 M4/M1	600	0,60	1,06
NR130 - TB120 - TB120f - TB130 - CQM	HME 120 M4/M1	605	0,55	1,12
X140 - GF130 - GF150 - NR170	HME 120 M4/M1	635	0,50	1,19

Décision n°01-1528-123-039 du 04 mars 2021

Annexe 2 du certificat – PERFORMANCES THERMIQUES DES PLANCHERS

Conductivité thermique certifiée du PSE : $\lambda_{10^{\circ}\text{C}} = 0,035 \text{ W}/(\text{m.K})$

Les performances thermiques sont indiquées dans le tableau suivant :

Résistances thermiques R_p , en $\text{m}^2.\text{K}/\text{W}$ et Coefficients U_p de transmission surfacique thermique des montages de plancher, en $\text{W}/(\text{m}^2.\text{K})$

Montages de planchers			Performances thermiques des planchers			
Dénomination des poutrelles			Dénomination de l'entrevous	Entraxe (mm)	Résistance thermique R_p ($\text{m}^2.\text{K}/\text{W}$)	Coefficient de transmission surfacique U_p ($\text{W}/(\text{m}^2.\text{K})$)
Hauteur maximale du talon de la poutrelle (mm)	Hauteur minimale du raidisseur (mm)	Largeur maximale du talon de la poutrelle (mm)				
DELTIMOULE TR - DELTIDECOR TR						
45	100	120	TM125 34 M4/M1	600	2,60	0,34
45	100	120	TM128 27 M4/M1	600	3,35	0,27
45	100	120	TM12X 23 M4/M1	600	4,05	0,23
45	100	120	TM155 31 M4/M1	600	2,90	0,31
45	100	120	TM158 25 M4/M1	600	3,65	0,25
45	100	120	TM15X 21 M4/M1	600	4,35	0,21
45	100	120	TD128 27 M1	600	3,35	0,27
45	100	120	TD158 25 M1	600	3,65	0,25
DELTI ECO+ TR						
45	100	120	TME 120 M4/M1	620	0,60	1,06