

Certificat

FERMETURES**Baies, portes, vérandas et accessoires****Volet Roulant pour coffre Demi-linteau « OPTIBLOC GL »**

Le CSTB atteste que le produit ci-dessus est conforme à des caractéristiques décrites dans le référentiel de certification NF Fermetures (NF 202) en vigueur, après évaluation selon les modalités de contrôle définies dans ce référentiel.

En vertu de la présente décision notifiée par le CSTB, AFNOR Certification accorde à :

La société **SPPF**
15, rue de Tours 49300 CHOLET France

Usine **SPPF**
15, rue de Tours 49300 CHOLET France

le droit d'usage de la marque NF Fermetures pour le produit objet de cette décision, pour toute sa durée de validité et dans les conditions prévues par les règles générales NF et le référentiel mentionné ci-dessus.

Décision d'admission n° 926-267-101 GL du 29 juillet 2021

Le certificat en vigueur peut être consulté sur le site internet <http://evaluation.cstb.fr/certifications/nf202/> pour en vérifier sa validité.

CARACTÉRISTIQUES CERTIFIÉES

A ce certificat est attaché le classement VEMCROS

Résistance au vent :	V*3 V*4 V*5	Selon configurations et dimensions
Endurance mécanique :	E*3	Manœuvres par treuil et motorisée
Manœuvre :	M*1 M*2 M	Manœuvre par treuil selon configurations Manœuvre motorisée
Résistance aux chocs :	C*	Critère accepté
Comportement à l'ensoleillement ⁽¹⁾ :	R	Critère accepté
Occultation :	O*	Critère non demandé
Corrosion :	S*1	Critère accepté
Résistance thermique :	ΔR*	Selon configurations
Facteur solaire :	Sws - gtot*	Selon coloris

Ce certificat comporte 4 pages.

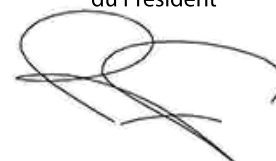
Correspondant :

DIRECTION BAIES ET VITRAGES
Courriel : NF202@cstb.fr
Tél. : 01 64 68 84 45

Note : Les niveaux des classes, en fonction de la configuration et des dimensions, sont ceux retenus dans le dossier de la marque déposé au CSTB et synthétisés dans les pages suivantes.

⁽¹⁾ Cette caractéristique complémentaire n'est pas visée par la norme produit NF EN 13659

Par délégalion
du Président



Florian RASSE

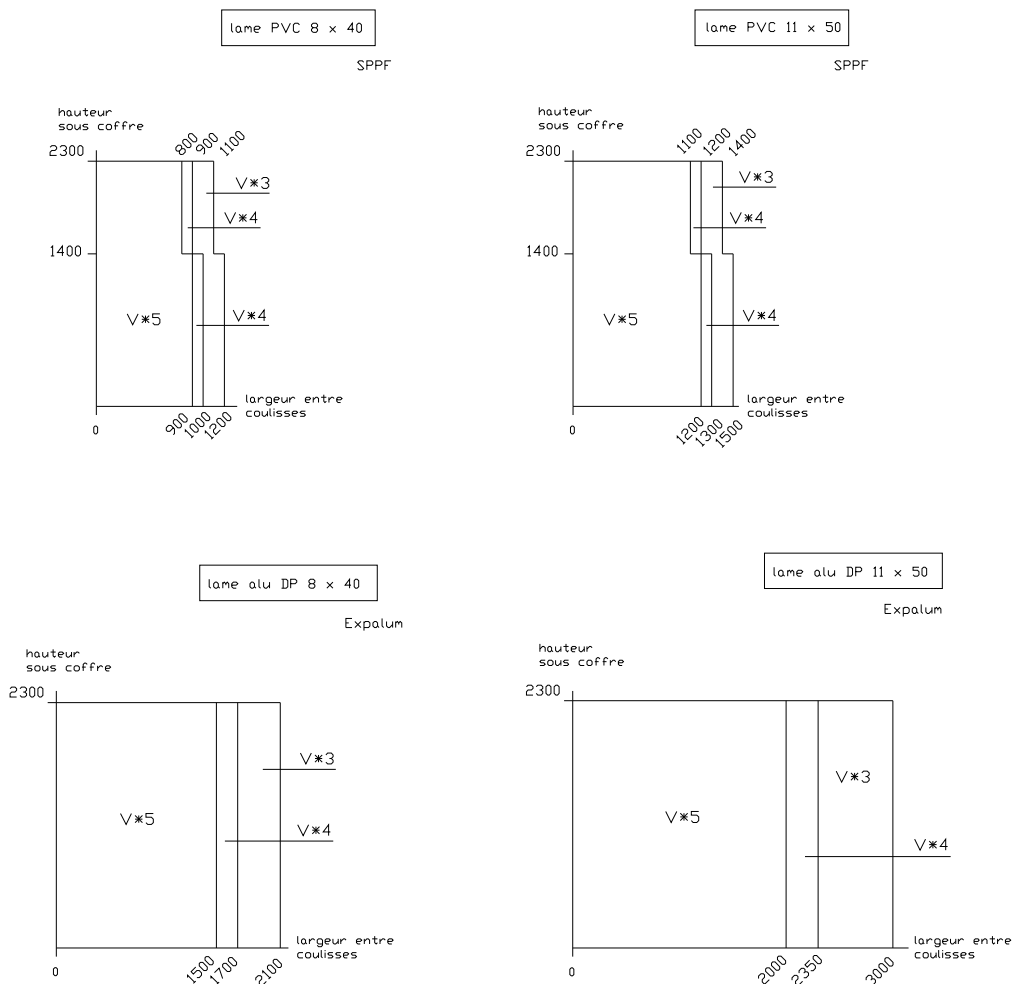
Annexe du Certificat

Décision n° 926-267-101 GL du 29 juillet 2021

Ce certificat NF-Fermetures est délivré pour des fermetures équipées du coffre de volet roulant « OPTIBLOC » de la société SPPF, sous Avis Technique et destinées à être utilisées dans des systèmes de bloc baies portant le numéro 284-70, 284-74, 328-70, 328-74, 281-70 ou 82-70.

PERFORMANCES

Résistance au vent :



Annexe du Certificat

Décision n° 926-267-101 GL du 29 juillet 2021

☞ **Endurance mécanique :**

Manœuvres par treuil et motorisée : E*3

☞ **Manœuvre :**

– Effort de manœuvre :

Manœuvre par treuil : M*1 ou M*2 (selon surfaces ci-après)

Lames PVC :

Manœuvre	Lame	M*2	M*1
Treuil	8 mm	2,2 m ²	2,5 m ²
	11 mm	1,9 m ²	3,2 m ²

Lames aluminium :

Manœuvre	Lame	M*2	M*1
Treuil	8 mm	2,7 m ²	4,8 m ²
	11 mm	2,6 m ²	5,7 m ²

Manœuvre motorisée : M

– Fausses Manœuvres :

Manœuvre par treuil : Critères satisfaisants

Manœuvre motorisée : Critères non évalués dans le cadre du classement M (Voir notice avec préconisations d'utilisation)

– Résistance des organes maintenant la fermeture en position déployée (EOFC) :

Manœuvres par treuil et motorisée : Critère satisfaisant

Annexe du Certificat

Décision n° 926-267-101 GL du 29 juillet 2021

☞ **Résistance aux chocs** : C*☞ **Comportement à l'ensoleillement** : R☞ **Occultation** : 0*☞ **Corrosion** : S*1☞ **Résistance thermique** :Résistance thermique du tablier en m².K/W

Tabliers PVC	Lame 8 x 40	Rsh = 0,06
	Lame 11 x 50	Rsh = 0,08
Tabliers aluminium		Rsh = 0,01

Résistance thermique (fermeture + lame d'air) en m² K/W

Perméabilité à l'air : classe 4 (faible perméabilité)

Tabliers PVC	Lame 8 x 40	$\Delta R^* = 0,19$
	Lame 11 x 50	$\Delta R^* = 0,20$
Tabliers aluminium		$\Delta R^* = 0,15$

Note : Les systèmes de classe 4 permettent l'installation d'une entrée d'air sur la fenêtre ou / et sur le coffre de volet roulant.

☞ **Facteur solaire** :

Tabliers de coloris blanc, gris clair	(L* \geq 82)	Sws = gtot* = 0,05
Tabliers de coloris marron, noir	(L* $<$ 82)	Sws = gtot* = 0,10

Le produit objet du présent certificat ne dispose d'aucune Déclaration Environnementale (DE) et ne peut donc revendiquer aucune performance environnementale particulière. Cette information est donnée à titre indicatif.

L'ensemble des déclarations environnementales (DE) existantes sont référencées sur le site www.inies.fr.