

# Certificat

**FERMETURES****Baies, portes, vérandas et accessoires****Volet Roulant Monobloc « THERMOBLOC GL »**

Le CSTB atteste que le produit ci-dessus est conforme à des caractéristiques décrites dans le référentiel de certification NF Fermetures (NF 202) en vigueur, après évaluation selon les modalités de contrôle définies dans ce référentiel.

En vertu de la présente décision notifiée par le CSTB, AFNOR Certification accorde à :

**La société** **SPPF**  
**15, rue de Tours 49300 CHOLET France**

**Usine** **SPPF**  
**15, rue de Tours 49300 CHOLET France**

le droit d'usage de la marque NF Fermetures pour le produit objet de cette décision, pour toute sa durée de validité et dans les conditions prévues par les règles générales NF et le référentiel mentionné ci-dessus.

**Décision d'admission n° 925-267-95 GL du 29 juillet 2021**

Le certificat en vigueur peut être consulté sur le site internet <http://evaluation.cstb.fr/certifications/nf202/> pour en vérifier sa validité.

**CARACTÉRISTIQUES CERTIFIÉES**

A ce certificat est attaché le classement VEMCROS

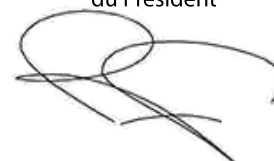
Résistance au vent :	V*3 V*4 V*5	Selon configurations et dimensions
Endurance mécanique :	E*2	Manœuvres par treuil latéral
	E*3	Manœuvres par sangle, treuil sous face et motorisée
Manœuvre :	M*1 M*2	Manœuvres par sangle, et treuil selon configurations et dimensions
	M	Manœuvre motorisée
Résistance aux chocs :	C*	Critère accepté
Comportement à l'ensoleillement <sup>(1)</sup> :	R	Critère accepté
Occultation :	O*	Critère non demandé
Corrosion :	S*2	Critère accepté
Résistance thermique :	ΔR*	Selon configurations
Facteur solaire :	Sws - gtot*	Selon coloris

**Ce certificat comporte 5 pages.**

**Correspondant :**

DIRECTION BAIES ET VITRAGES  
Courriel : [NF202@cstb.fr](mailto:NF202@cstb.fr)  
Tél. : 01 64 68 84 45

Par délégalion  
du Président



Florian RASSE

Note : Les niveaux des classes, en fonction de la configuration et des dimensions, sont ceux retenus dans le dossier de la marque déposé au CSTB et synthétisés dans les pages suivantes.

<sup>(1)</sup> Cette caractéristique complémentaire n'est pas visée par la norme produit NF EN 13659

**CENTRE SCIENTIFIQUE ET TECHNIQUE DU BÂTIMENT**

84 avenue Jean Jaurès – Champs-sur-Marne – 77447 Marne-la-Vallée cedex 2  
Tél. : +33 (0)1 64 68 82 82 – Fax : +33 (0)1 64 68 89 94 – [www.cstb.fr](http://www.cstb.fr)  
MARNE-LA-VALLÉE / PARIS / GRENOBLE / NANTES / SOPHIA ANTIPOLIS

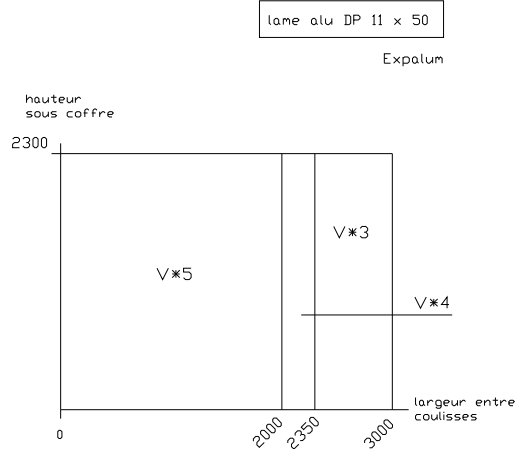
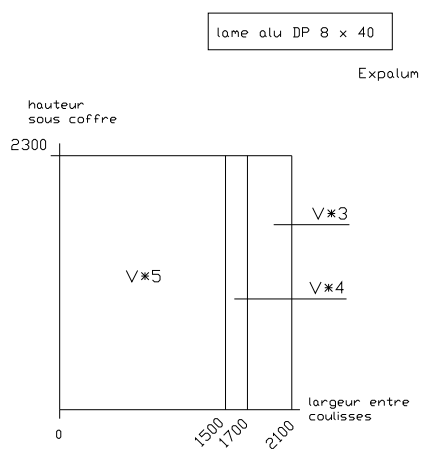
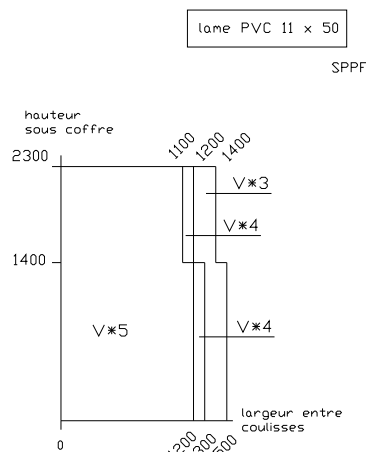
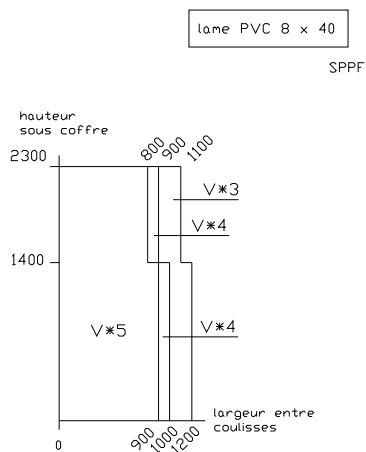
**Annexe du Certificat**

**Décision n° 925-267-95 GL du 29 juillet 2021**

Ce certificat NF-Fermetures est délivré pour des fermetures équipées du coffre de volet roulant « THERMOBLOC » de la société SPPF, sous Avis Technique et destinées à être utilisées dans des systèmes de bloc baies portant le numéro 284-54, 284-55, 328-54, 328-55, 281-54 ou 82-54.

**PERFORMANCES**

**🔧 Résistance au vent :**



**Annexe du Certificat**

**Décision n° 925-267-95 GL du 29 juillet 2021**

🔗 **Endurance mécanique :**

Manœuvre par treuil (sortie latérale) : E\*2

Manœuvres par treuil (sortie sous face), sangle et motorisée : E\*3

🔗 **Manœuvre :**

– Effort de manœuvre :

Manœuvres par sangle et treuil : M\*1 ou M\*2 (selon les tableaux ci-dessous).

Lames PVC :

Manœuvre	Lame	M*2	M*1
Treuil sortie sous face	8 mm	2,20 m <sup>2</sup>	2,50 m <sup>2</sup>
	11 mm	1,90 m <sup>2</sup>	3,20 m <sup>2</sup>
Treuil sortie latérale	8 mm	2,53 m <sup>2</sup>	/
	11 mm	2,70 m <sup>2</sup>	3,22 m <sup>2</sup>
Sangle	8 mm	2,00 m <sup>2</sup>	2,53 m <sup>2</sup>
	11 mm	1,40 m <sup>2</sup>	2,00 m <sup>2</sup>

Lames aluminium :

Manœuvre	Lame	M*2	M*1
Treuil sortie sous face	8 mm	2,70 m <sup>2</sup>	4,80 m <sup>2</sup>
	11 mm	2,60 m <sup>2</sup>	5,70 m <sup>2</sup>
Treuil sortie latérale	8 mm	4,83 m <sup>2</sup>	/
	11 mm	3,60 m <sup>2</sup>	5,7 m <sup>2</sup>
Sangle	8 mm	2,50 m <sup>2</sup>	3,60 m <sup>2</sup>
	11 mm	1,90 m <sup>2</sup>	2,70 m <sup>2</sup>

Manœuvre motorisée : M

**Annexe du Certificat**

**Décision n° 925-267-95 GL du 29 juillet 2021**

– Fausses Manœuvres :

Manœuvres par sangle et par treuil : Critères satisfaisants

Manœuvre motorisée : Critères non évalués dans le cadre du classement M (Voir notice avec préconisations d'utilisation)

– Résistance des organes maintenant la fermeture en position déployée (EOFC) :

Manœuvres par treuil et motorisée : Critère satisfaisant

Manœuvre par sangle : Critère non évalué

☞ **Résistance aux chocs** : C\*

☞ **Comportement à l'ensoleillement** : R

☞ **Occultation** : O\*

☞ **Corrosion** : S\*2

☞ **Résistance thermique** :

Résistance thermique du tablier en m<sup>2</sup>.K/W

Tabliers PVC	Lame 8 x 40	Rsh = 0,06
	Lame 11 x 50	Rsh = 0,08
Tabliers aluminium		Rsh = 0,01

Résistance thermique (fermeture + lame d'air) en m<sup>2</sup> K/W

Perméabilité à l'air : classe 4 (faible perméabilité) – Manœuvres par sangle

Tabliers PVC	Lame 8 x 40	$\Delta R^* = 0,19$
	Lame 11 x 50	$\Delta R^* = 0,20$
Tabliers aluminium		$\Delta R^* = 0,15$

Note : Les systèmes de classe 4 permettent l'installation d'une entrée d'air sur la fenêtre ou / et sur le coffre de volet roulant.

**Annexe du Certificat**

**Décision n° 925-267-95 GL du 29 juillet 2021**

Perméabilité à l'air : classe 5 (étanche) – Manœuvres par treuil et motorisée

Tabliers PVC	Lame 8 x 40	$\Delta R^* = 0,23$
	Lame 11 x 50	$\Delta R^* = 0,25$
Tabliers aluminium		$\Delta R^* = 0,18$

Note : Les systèmes de classe 5 avec lames finales plates de 8 mm et 11 mm permettent d'assurer l'arrivée d'air nécessaire à la ventilation par des orifices disposés dans le coffre.

Les usinages des entailles destinés à recevoir les entrées d'air doivent être effectués selon les dispositions :

1 mortaise 2 x 172 x 12 ou 1 mortaise 2 x 172 x 15

Les entrées d'air mises en œuvre doivent être certifiées NF 205 « Ventilation Mécanique Contrôlée »

**☞ Facteur solaire :**

Tabliers de coloris blanc, gris clair	( $L^* \geq 82$ )	Sws = gtot* = 0,05
Tabliers de coloris marron, noir	( $L^* < 82$ )	Sws = gtot* = 0,10

Le produit objet du présent certificat ne dispose d'aucune Déclaration Environnementale (DE) et ne peut donc revendiquer aucune performance environnementale particulière. Cette information est donnée à titre indicatif.

L'ensemble des déclarations environnementales (DE) existantes sont référencées sur le site [www.inies.fr](http://www.inies.fr).