

# Certificat

**FERMETURES****Baies, portes, vérandas et accessoires****Volet Roulant Monobloc « THERMOBLOC JH Industries »**

Le CSTB atteste que le produit ci-dessus est conforme à des caractéristiques décrites dans le référentiel de certification NF Fermetures (NF 202) en vigueur, après évaluation selon les modalités de contrôle définies dans ce référentiel.

En vertu de la présente décision notifiée par le CSTB, AFNOR Certification accorde à :

**La société** **JH INDUSTRIES**  
**30, Rue Pauline de Lézardière 85300 CHALLANS France**

**Usine** **JH INDUSTRIES**  
**2, Rue de l'industrie 85620 ROCHESEVIERE France**

le droit d'usage de la marque NF Fermetures pour le produit objet de cette décision, pour toute sa durée de validité et dans les conditions prévues par les règles générales NF et le référentiel mentionné ci-dessus.

**Décision d'admission n° 929-322-95 du 14 septembre 2021**

Le certificat en vigueur peut être consulté sur le site internet <http://evaluation.cstb.fr/certifications/nf202/> pour en vérifier sa validité.

**CARACTÉRISTIQUES CERTIFIÉES**

A ce certificat est attaché le classement VEMCROS

Résistance au vent :	V*3 V*4 V*5	Selon configurations et dimensions
Endurance mécanique :	E*2 E*3	Manœuvres par treuil latéral Manœuvres par treuil sous face et motorisée
Manœuvre :	M*1 M	Manœuvres par treuil Manœuvre motorisée
Résistance aux chocs :	C*	Critère accepté
Comportement à l'ensoleillement <sup>(1)</sup> :	R	Critère accepté
Occultation :	O*	Critère non demandé
Corrosion :	S*1	Critère accepté
Résistance thermique :	ΔR*	Selon configurations
Facteur solaire :	Sws - gtot*	Selon coloris

**Ce certificat comporte 4 pages.**

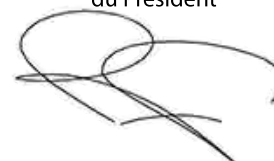
**Correspondant :**

DIRECTION BAIES ET VITRAGES  
Courriel : [NF202@cstb.fr](mailto:NF202@cstb.fr)  
Tél. : 01 64 68 84 45

Note : Les niveaux des classes, en fonction de la configuration et des dimensions, sont ceux retenus dans le dossier de la marque déposé au CSTB et synthétisés dans les pages suivantes.

<sup>(1)</sup> Cette caractéristique complémentaire n'est pas visée par la norme produit NF EN 13659

Par délégation  
du Président



Florian RASSE

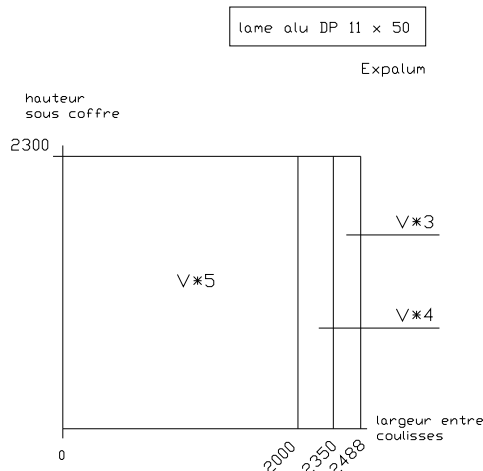
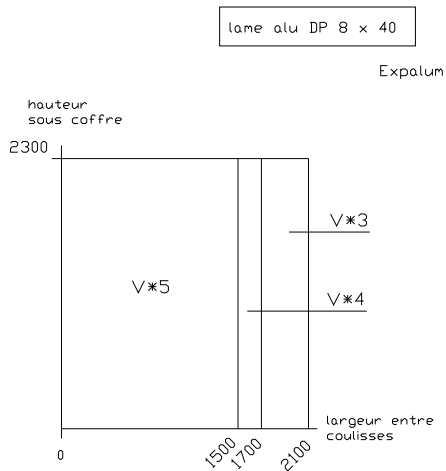
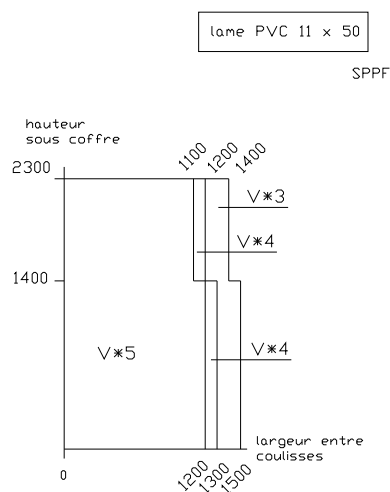
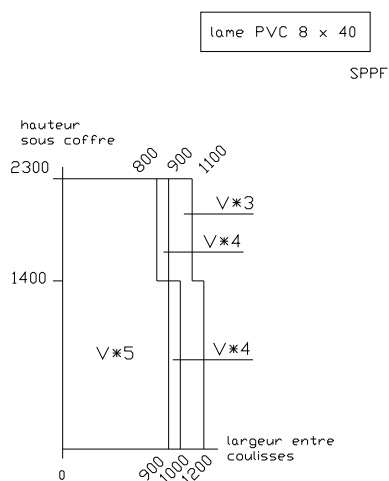
**Annexe du Certificat**

**Décision n° 929-322-95 du 14 septembre 2021**

Ce certificat NF-Fermetures est délivré pour des fermetures équipées du coffre de volet roulant « THERMOBLOC » de la société SPPF, sous Avis Technique.

**PERFORMANCES**

**Résistance au vent :**



**Annexe du Certificat**

**Décision n° 929-322-95 du 14 septembre 2021**

🔗 **Endurance mécanique :**

Manœuvre par treuil (sortie latérale) : E\*2

Manœuvres par treuil (sortie sous face) et motorisée : E\*3

🔗 **Manœuvre :**

- Effort de manœuvre :

Manœuvres par treuil : M\*1

Manœuvre par motorisée : M

- Fausses Manœuvres :

Manœuvres par treuil : Critères satisfaisants

Manœuvre motorisée : Critères non évalués dans le cadre du classement M (Voir notice avec préconisations d'utilisation)

- Résistance des organes maintenant la fermeture en position déployée (EOFC) :

Manœuvres par treuil et motorisée : Critère satisfaisant

🔗 **Résistance aux chocs : C\***

🔗 **Comportement à l'ensoleillement : R**

🔗 **Occultation : O\***

🔗 **Corrosion : S\*1**

🔗 **Résistance thermique :**

Résistance thermique du tablier en m<sup>2</sup>.K/W

Tabliers PVC	Lame 8 x 40	Rsh = 0,06
	Lame 11 x 50	Rsh = 0,08
Tabliers aluminum		Rsh = 0,01

**Annexe du Certificat**

**Décision n° 929-322-95 du 14 septembre 2021**

Résistance thermique (fermeture + lame d'air) en m<sup>2</sup>.K/W

Perméabilité à l'air : classe 4 (faible perméabilité)

Tabliers PVC	Lame 8 x 40	$\Delta R^* = 0,19$
	Lame 11 x 50	$\Delta R^* = 0,20$

Tabliers aluminium  $\Delta R^* = 0,15$

Note : Les systèmes de classe 4 permettent l'installation d'une entrée d'air sur la fenêtre ou / et sur le coffre de volet roulant.

**☞ Facteur solaire :**

Tabliers de coloris blanc, gris clair	( $L^* \geq 82$ )	Sws = g <sub>tot</sub> * = 0,05
Tabliers de coloris marron, noir	( $L^* < 82$ )	Sws = g <sub>tot</sub> * = 0,10

Le produit objet du présent certificat ne dispose d'aucune Déclaration Environnementale (DE) et ne peut donc revendiquer aucune performance environnementale particulière. Cette information est donnée à titre indicatif.

L'ensemble des déclarations environnementales (DE) existantes sont référencées sur le site [www.inies.fr](http://www.inies.fr).