

Certificat

FERMETURES**Baies, portes, vérandas et accessoires**

Volet Roulant Rénovation « Rénovation et Rénovation moustiquaire »

Le CSTB atteste que le produit ci-dessus est conforme à des caractéristiques décrites dans le référentiel de certification NF Fermetures (NF 202) en vigueur, après évaluation selon les modalités de contrôle définies dans ce référentiel.

En vertu de la présente décision notifiée par le CSTB, AFNOR Certification accorde à :

La société **EVENO FERMETURES**
Z.I. du Gaillec 56276 PLOEMEUR France

Usine **EVENO FERMETURES**
Z.I. du Gaillec 56276 PLOEMEUR France

le droit d'usage de la marque NF Fermetures pour le produit objet de cette décision, pour toute sa durée de validité et dans les conditions prévues par les règles générales NF et le référentiel mentionné ci-dessus.

Décision d'admission n° 581-284-84 du 27 février 2014

Décision d'extension n° 919-284-84 du 26 mai 2021

Cette décision se substitue à la décision n° 839-284-84 du 12 décembre 2019

Le certificat en vigueur peut être consulté sur le site internet <http://evaluation.cstb.fr/certifications/nf202/> pour en vérifier sa validité.

CARACTÉRISTIQUES CERTIFIÉES

A ce certificat est attaché le classement VEMCROS

Résistance au vent :	V*3 V*4 V*5 V*6	Selon configurations et dimensions
Endurance mécanique :	E*2 E*3	Tablier PVC 40 avec toutes manœuvres Tabliers aluminium avec toutes manœuvres
Manœuvre :	M*1 M	Manœuvres par sangle et treuil selon dimensions Manœuvre motorisée
Résistance aux chocs :	C*	Critère accepté
Comportement à l'ensoleillement ⁽¹⁾ :	R	Critère accepté
Occultation :	O*	Critère non demandé
Corrosion :	S*1	Critère accepté
Résistance thermique :	ΔR*	Selon configurations
Facteur solaire :	Sws - gtot*	Selon coloris

Note : Les niveaux des classes, en fonction de la configuration et des dimensions, sont ceux retenus dans le dossier de la marque déposé au CSTB et synthétisés dans les pages suivantes.

⁽¹⁾ Cette caractéristique complémentaire n'est pas visée par la norme produit NF EN 13659

Ce certificat comporte 5 pages.

Correspondant :

DIRECTION BAIES ET VITRAGES
Courriel : NF202@cstb.fr
Tél. : 01 64 68 84 45

Pour le CSTB
Pour le Président



Florent LYON

CENTRE SCIENTIFIQUE ET TECHNIQUE DU BÂTIMENT

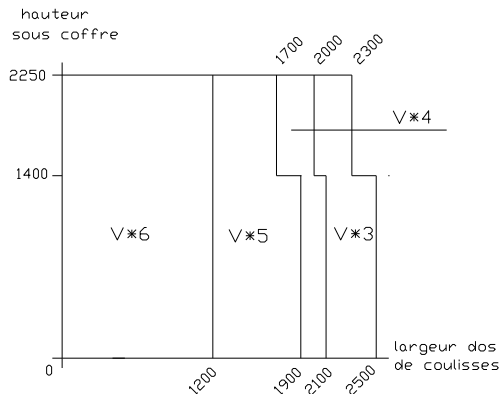
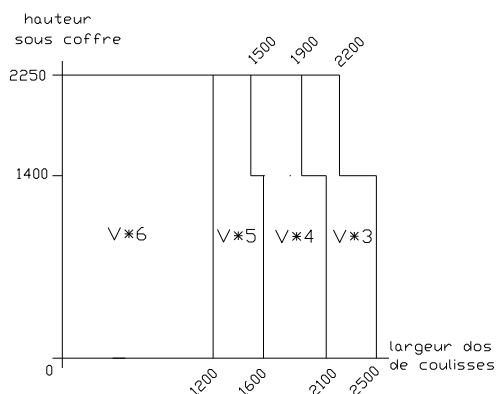
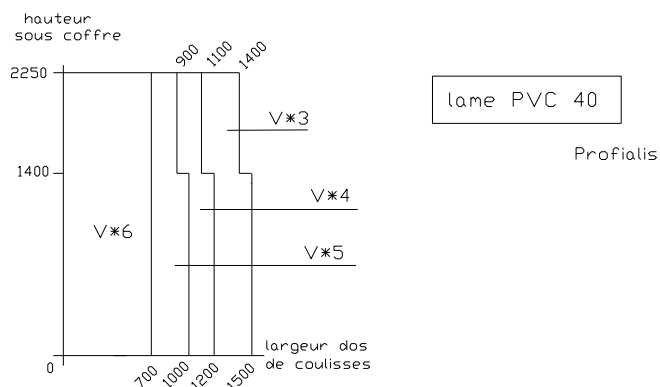
84 avenue Jean Jaurès - Champs-sur-Marne - 77447 Marne-la-Vallée cedex 2
Tél. : +33 (0)1 64 68 82 82 - Fax : +33 (0)1 64 68 89 94 - www.cstb.fr
MARNE-LA-VALLÉE / PARIS / GRENOBLE / NANTES / SOPHIA ANTIPOLIS

Annexe du Certificat

Décision n°919-284-84 du 26 mai 2021

PERFORMANCES

🔧 Résistance au vent :



Annexe du Certificat

Décision n°919-284-84 du 26 mai 2021

🔗 **Endurance mécanique :**

Tablier PVC 40 (manœuvres par sangle, treuil et motorisée) : E*2

Tabliers aluminium (manœuvres par sangle, treuil et motorisée) : E*3

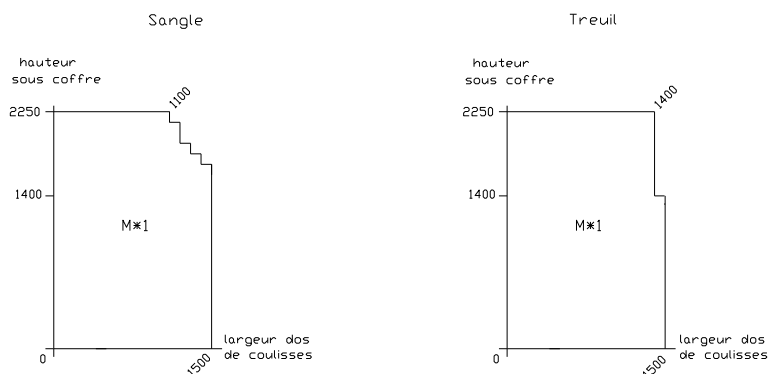
🔗 **Manœuvre :**

- Effort de manœuvre :

Manœuvre par sangle et treuil à manivelle : M*1 selon configurations ci-dessous

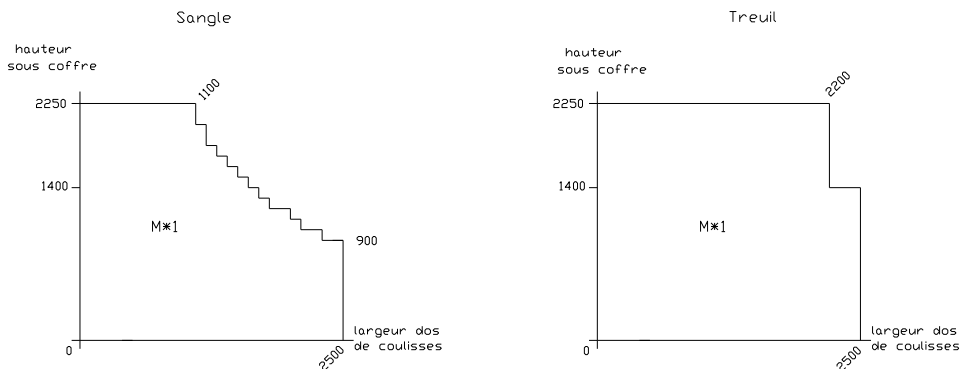
lame PVC 40

Profialis



lame alu EV 39

Eveno

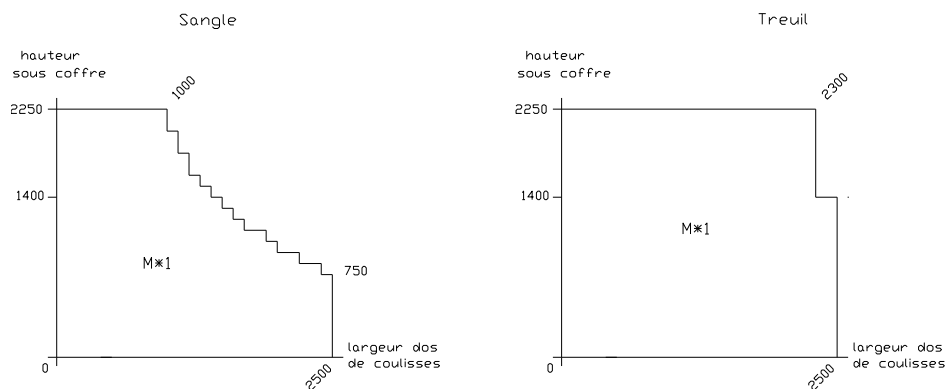


Annexe du Certificat

Décision n°919-284-84 du 26 mai 2021

lame alu EV 45

Eveno



- **Fausses Manœuvres :**

Manœuvres par sangle et treuil : Critères satisfaisants.

Manœuvre motorisée : Critère non évalué dans le cadre du classement M
(Voir notice avec préconisations d'utilisation)

Avec les motorisations SOMFY (OXIMO IO, OXIMO RTS, RS100 IO, ILMO, SOLUS),
SIMU (T5 AUTOJOB),
Groupe (ZUNIR, ZIGBEE, PX),
SOLAIRE (ZUNIR Solaire, RTS Solaire, OXIMO WF RTS).

- **Résistance des organes maintenant la fermeture en position déployée (EOFC) :**

Manoeuvre par sangle : Critère non évalué

Manœuvres par treuil et motorisée : Critères satisfaisants.

☞ **Résistance aux chocs : C***

☞ **Comportement à l'ensoleillement : R**

☞ **Occultation : O***

Annexe du Certificat

Décision n°919-284-84 du 26 mai 2021

☞ **Corrosion : S*1**☞ **Résistance thermique :**Résistance thermique du tablier en m².K/W

Tablier PVC	lame PVC 40	Rsh = 0,08
Tabliers aluminium :		Rsh = 0,01

Résistance thermique (fermeture + lame d'air) en m² K/W

Perméabilité à l'air : classe 4 (faible perméabilité) – Manoeuvre par sangle

Tablier PVC	Lame PVC 40	$\Delta R^* = 0,20$
Tabliers aluminium		$\Delta R^* = 0,15$

Note : Les systèmes de classe 4 permettent l'installation d'une entrée d'air sur la fenêtre ou / et sur le coffre de volet roulant.

Perméabilité à l'air : classe 5 (étanche) – Manœuvres par treuil et motorisée

Tabliers PVC	lame PVC 40	$\Delta R^* = 0,25$
Tabliers aluminium :		$\Delta R^* = 0,18$

Note : Les systèmes de classe 5 ne permettent pas d'assurer l'arrivée d'air nécessaire à la ventilation par des orifices disposés dans le coffre ou la fenêtre. Ces systèmes ne peuvent être mis en œuvre que dans des bâtiments équipés de système de ventilation de type Double Flux ou lorsque les entrées d'air sont mises en œuvre dans les murs.

☞ **Facteur solaire :**

Tabliers de coloris blanc, gris clair	(L* ≥ 82)	Sws = gtot* = 0,05
Tabliers de coloris marron, noir	(L* < 82)	Sws = gtot* = 0,10

Nota : Dans le respect des préconisations définies par le fabricant du volet solaire, la batterie est garantie pour un fonctionnement pendant 5 années minimum.

Le produit objet du présent certificat ne dispose d'aucune Déclaration Environnementale (DE) et ne peut donc revendiquer aucune performance environnementale particulière. Cette information est donnée à titre indicatif.

L'ensemble des déclarations environnementales (DE) existantes sont référencées sur le site www.inies.fr.