

# Certificat

## Entrevous en polystyrène expansé et entrevous légers de coffrage simple

### Entrevous en polystyrène expansé

## Voutissimo® Coffrant

Le CSTB atteste que le produit ci-dessus est conforme à des caractéristiques décrites dans le référentiel de certification NF 547 « Entrevous en polystyrène expansé et entrevous légers de coffrage simple » en vigueur, après évaluation selon les modalités de contrôle définies dans ce référentiel.

En vertu de la présente décision notifiée par le CSTB, AFNOR Certification accorde à :

**La société** **HIRSCH France**  
**Immeuble « l'Interligne »**  
**164-174 rue Victor Hugo**  
**92300 Levallois Perret, France**

**Usine** **34500 - BEZIERS - FRANCE**

Le droit d'usage de la marque NF 547 « Entrevous en polystyrène expansé et entrevous légers de coffrage simple » pour le produit objet de cette décision, pour toute sa durée de validité et dans les conditions prévues par les règles générales NF et le référentiel mentionné ci-dessus.

**Décision d'admission n°1140-134-057 du 24 juillet 2009**

**Décision de reconduction n°01-1543-134-057 du 11 juin 2020**

**Cette décision se substitue à la décision de reconduction n°01-1542-134-057 du 01 janvier 2019**

Le certificat en vigueur peut être consulté sur le site internet <http://evaluation.cstb.fr> pour en vérifier sa validité.

## CARACTÉRISTIQUES CERTIFIÉES

> Selon la norme EN 15037-4 + A1 :

- Entrevous en polystyrène de type R1

> Avec un niveau plus exigeant que la norme EN 15037-4 :

- La résistance mécanique de l'essai de poinçonnement- flexion conformément aux exigences du Document Technique de certification n° 547 « entrevous en polystyrène expansé et/ou entrevous légers de coffrage simple » en vigueur

> Autres caractéristiques :

- Les dimensions des entrevous et la compatibilité de forme avec les poutrelles listées en Annexe 1.

- La conductivité thermique  $\lambda_{10^{\circ}\text{C}} = 0.036 \text{ W/(m.K)}$  du matériau constitutif et les performances thermiques des montages de plancher visés données en Annexe 2.

**Ce certificat comporte 5 pages.**

**Correspondant :**

Contacts-NF547@cstb.fr

01 64 68 83 83

Pour le CSTB  
Pour le Président



Edwige PARISEL

Décision n°01-1543-134-057 du 11 juin 2020

**Annexe 1 du certificat - DÉFINITION DES ENTREVOUS**

-Famille d'entrevous :

Matériau constitutif	Désignation des gammes d'entrevous	Dénominations commerciales
POLYSTYRENE EXPANSE	<b>VOUTISSIMO® COFFRANT</b>	VOUTISSIMO® COFFRANT P 600-120
ENTREVOUS MOULES		VOUTISSIMO® COFFRANT P 600-120 igni VOUTISSIMO® COFFRANT P 600-120 S VOUTISSIMO® COFFRANT P 600-120 S igni VOUTISSIMO® COFFRANT T 620-120 VOUTISSIMO® COFFRANT T 620-120 igni VOUTISSIMO® COFFRANT T 620-120 S VOUTISSIMO® COFFRANT T 620-120 S igni

Liste des poutrelles visées :

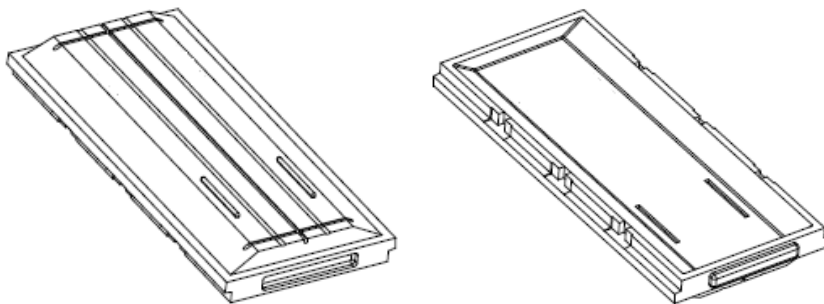
GAMME DE POUTRELLES	Dénomination
S120 - S130 - S140 - S150 - X110 - X140	LEADER
DF110 - DF130 - DF140	POUTRELLES DF
NR110 - NR130	RECTOR NR
GF110 - GF120 - GF130 - GF150 - GF930 - GF930XL	SEAC GF

POUTRELLES treillis

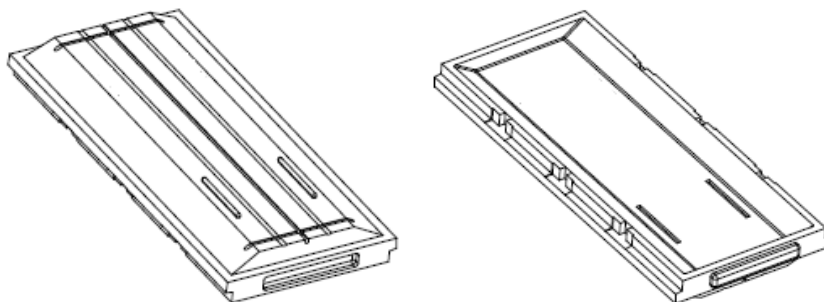
hauteur maximale de talon de la poutrelle : 45 mm  
hauteur minimale du treillis raidisseur : 97 mm  
largeur maximale de talon des poutrelles : 120 mm

Les dimensions (en mm) des entrevous sont données sur le dessin et les tableaux ci-dessous pour la géométrie enveloppe :

Voutissimo® Coffrant P 600-120

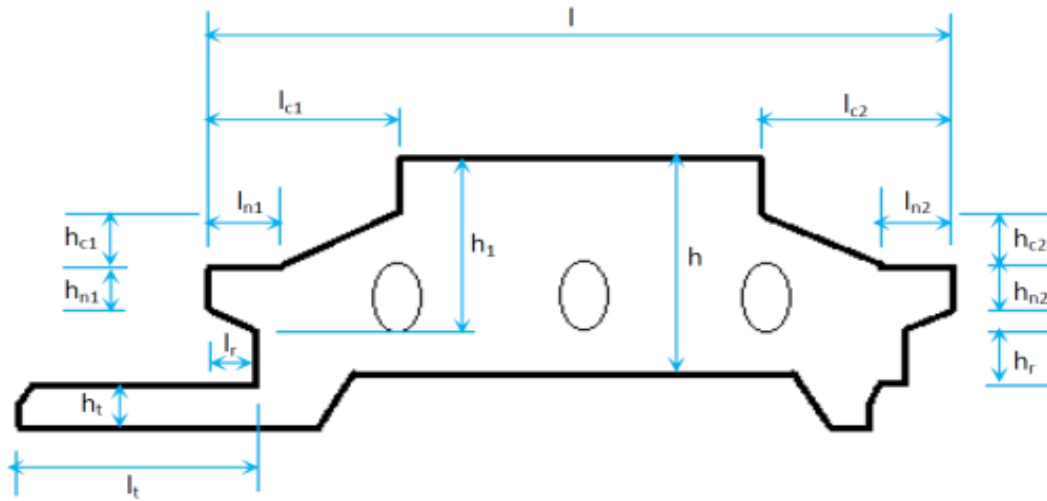


Voutissimo® Coffrant T 620-120 :



Décision n°01-1543-134-057 du 11 juin 2020

**Annexe 1 du certificat - DÉFINITION DES ENTREVOUS**



Dimensions (en mm)	L	l	h	h <sub>1</sub>	l <sub>c1</sub>	l <sub>c2</sub>	h <sub>c1</sub>	h <sub>c2</sub>	l <sub>n1</sub>	l <sub>n2</sub>	h <sub>n1</sub>	h <sub>n2</sub>	l <sub>r</sub>	h <sub>r</sub>	l <sub>t</sub>	h <sub>t</sub>
	Longueur de l'entrevous	Largeur de l'entrevous	Hauteur du corps de l'entrevous	Hauteur coffrante de l'entrevous	Largeur chanfrein 1	Largeur chanfrein 2	Hauteur chanfrein 1	Hauteur chanfrein 2	Largeur becquet 1	Largeur becquet 2	Hauteur becquet 1	Hauteur becquet 2	Largeur feuillure	Hauteur feuillure	Largeur languette	Épaisseur languette
<b>VOUTISSIMO® COFFRANT P 600 *</b>																
VOUTISSIMO® COFFRANT P 600 120	1200	540	80,0	85	118	118	50	50	28	28	31	31	20	35	0	0
<b>VOUTISSIMO® COFFRANT T 620 *</b>																
VOUTISSIMO® COFFRANT T 620 120	1200	540	80,0	80	14	14	35	35	0	0	41	41	20	40	0	0
<b>VOUTISSIMO® COFFRANT P 600 S *</b>																
VOUTISSIMO® COFFRANT P600 120 S	1200	540	80,0	85	118	118	50	50	28	28	31	31	20	35	0	0
<b>VOUTISSIMO® COFFRANT T 620 S *</b>																
VOUTISSIMO® COFFRANT T 620 120 S	1200	540	80,0	80	14	14	35	35	0	0	41	41	20	40	0	0

\*La mention « igni » peut être ajoutée à la dénomination commerciale de l'entrevous. Les dimensions sont identiques à celles décrites dans le tableau ci-dessus

Décision n°01-1543-134-057 du 11 juin 2020

**Annexe 2 du certificat – PERFORMANCES THERMIQUES DES PLANCHERS**

Conductivité thermique certifiée du PSE :  $\lambda_{10^{\circ}\text{C}} = 0,036 \text{ W/(m.K)}$

Les performances thermiques sont indiquées dans le tableau suivant :

Résistances thermiques  $R_p$  en  $\text{m}^2.\text{K}/\text{W}$  et Coefficients  $U_p$  de transmission surfacique thermique des montages de plancher, en  $\text{W}/(\text{m}^2.\text{K})$

MONTAGES DE PLANCHERS			PERFORMANCES THERMIQUES DES PLANCHERS	
Dénomination des familles des Poutrelles*	Dénomination de l'entrevous	Entraxe en (mm)	Résistance thermique $R_p$ en ( $\text{m}^2.\text{K}/\text{W}$ )	Coefficient de transmission surfacique $U_p$ en $\text{W}/(\text{m}^2.\text{K})$
<b>VOUSSIIMO® COFFRANT P 600-120 **; P 620-120 S **</b>				
X110 - S120	P 600-120 / P 620-120 S	595	0,65	1,01
S130 - S140	P 600-120 / P 620-120 S	600	0,65	1,01
X140	P 600-120 / P 620-120 S	614	0,60	1,01
S150	P 600-120 / P 620-120 S	640	0,55	1,01
DF110 - DF130 - DF140	P 600-120 / P 620-120 S	600	0,65	1,01
NR110	P 600-120 / P 620-120 S	598	0,65	1,01
NR130	P 600-120 / P 620-120 S	605	0,60	1,06
S130-S140-GF110-GF120-GF930-GF930XL	P 600-120 / P 620-120 S	600	0,65	1,01
GF130 - GF150	P 600-120 / P 620-120 S	635	0,55	1,01

\*On entend par famille un ensemble de poutrelles à géométrie transversale identique.

\*\*La mention « igni » peut être ajoutée à la dénomination commerciale de l'entrevous. Les performances visées sont identiques à celles décrites dans le tableau ci-dessus.

Décision n°01-1543-134-057 du 11 juin 2020

**Annexe 2 du certificat – PERFORMANCES THERMIQUES DES PLANCHERS**

Conductivité thermique certifiée du PSE :  $\lambda_{10^{\circ}\text{C}} = 0,036 \text{ W/(m.K)}$

Les performances thermiques sont indiquées dans le tableau suivant :

Résistances thermiques  $R_p$  en  $\text{m}^2.\text{K/W}$  et Coefficients  $U_p$  de transmission surfacique thermique des montages de plancher, en  $\text{W}/(\text{m}^2.\text{K})$

Montages de planchers			Performances thermiques des planchers			
Dénomination des poutrelles			Dénomination de l'entrevous	Entraxe (mm)	Résistance thermique $R_p$ ( $\text{m}^2.\text{K}/\text{W}$ )	Coefficient de transmission surfacique $U_p$ ( $\text{W}/(\text{m}^2.\text{K})$ )
Hauteur maximale du talon de la poutrelle (mm)	Hauteur minimale du raidisseur (mm)	Largeur maximale du talon de la poutrelle(mm)				
<b>VOUTISSIMO® COFFRANT T600 120 *</b>						
40	97	120	T620 120	600	0,65	1,01
40	97	120	T620 120	620	0,65	1,01
45	100	120	T620 120	600	0,65	1,01
45	100	120	T620 120	620	0,65	1,01

\*La mention « igni » peut être ajoutée à la dénomination commerciale de l'entrevous. Les performances visées sont identiques à celles décrites dans le tableau ci-dessus.