

Certificat

Entrevous en polystyrène expansé et entrevous légers de coffrage simple Entrevous légers de coffrage simple

RECTOPLAST

Le CSTB atteste que le produit ci-dessus est conforme à des caractéristiques décrites dans le référentiel de certification NF 547 « Entrevous en polystyrène expansé et entrevous légers de coffrage simple » en vigueur, après évaluation selon les modalités de contrôle définies dans ce référentiel.

En vertu de la présente décision notifiée par le CSTB, AFNOR Certification accorde à :

La société **RECTOR LESAGE**

**18 rue de Hirtzbach
68200 - MULHOUSE - France**

Usine

PROJECT FOR BUILDING S.P.A. – VIA FORNACE, 24050 MORNICO AL SERIO (BG) - ITALIE

le droit d'usage de la marque NF 547 « Entrevous en polystyrène expansé et entrevous légers de coffrage simple » pour le produit objet de cette décision, pour toute sa durée de validité et dans les conditions prévues par les règles générales NF et le référentiel mentionné ci-dessus.

Décision d'admission n°00-0001-312-109-A du 18 juillet 2019

Le certificat en vigueur peut être consulté sur le site internet <http://evaluation.cstb.fr> pour en vérifier sa validité.

CARACTÉRISTIQUES CERTIFIÉES

> Selon la norme NF EN 15037-5 :

-Entrevous légers de coffrage simple de type R1

> Avec un niveau plus exigeant que la norme NF EN 15037-5 :

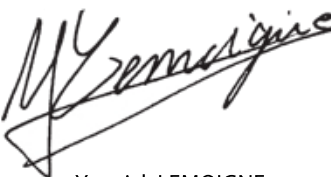
-La résistance mécanique de l'essai de poinçonnement- flexion conformément aux exigences du Document Technique de certification n° 547 « entrevous en polystyrène expansé et/ou entrevous légers de coffrage simple » en vigueur

> Autres caractéristiques :

-Les dimensions des entrevous et la compatibilité de forme avec les poutrelles listées en Annexe 1.

Ce certificat comporte 3 pages.
Correspondant :
Contacts-NF547@cstb.fr
01 64 68 83 83

Pour le CSTB
Pour le Président



Yannick LEMOIGNE

CENTRE SCIENTIFIQUE ET TECHNIQUE DU BÂTIMENT

84 avenue Jean Jaurès – Champs-sur-Marne – 77447 Marne-la-Vallée cedex 2
Tél. : +33 (0)1 64 68 82 82 – Fax : +33 (0)1 64 68 89 94 – www.cstb.fr
MARNE-LA-VALLÉE / PARIS / GRENOBLE / NANTES / SOPHIA ANTIPOLIS

Annexe 1 du Certificat

Décision n°00-0001-312-109-A du 18 juillet 2019

RECTOPLAST

-Famille d'entrevous :

Matériau constitutif plastique Injecté	Désignation des gammes d'entrevous	Dénominations commerciales
	RECTOPLAST	RECTOPLAST 13 RECTOPLAST 16 RECTOPLAST 20

Liste des poutrelles visées :

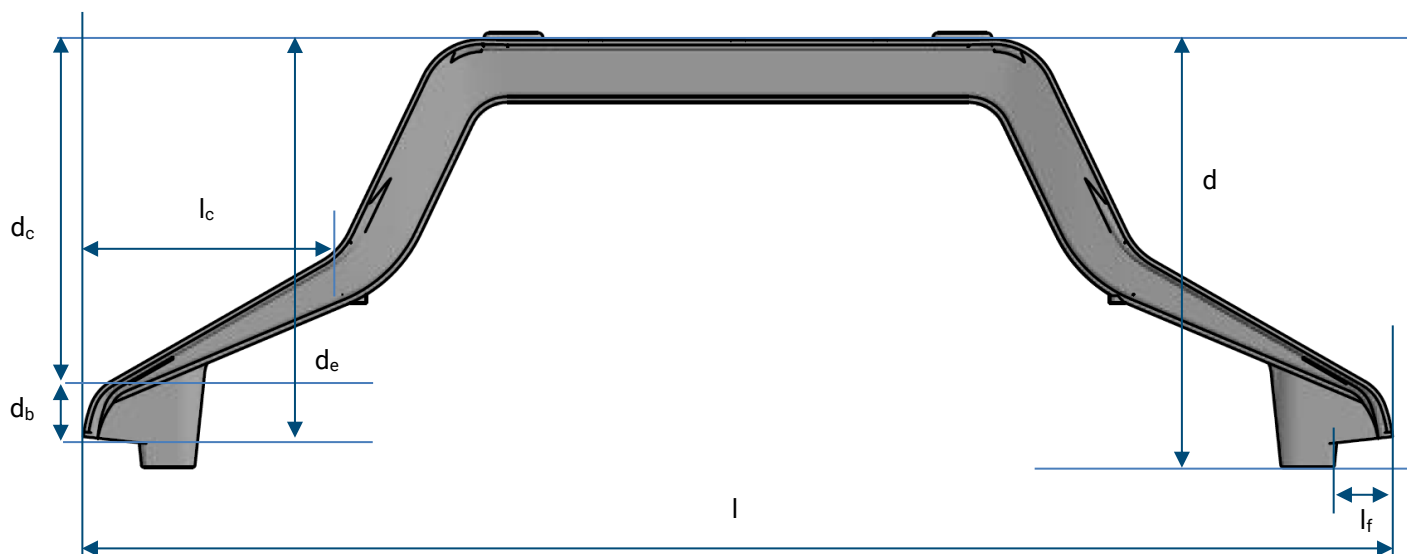
Titulaire	Gamme	Dénomination
RECTOR LESAGE	NR 110	POUTRELLES RECTOR
RECTOR LESAGE	NR 130	POUTRELLES RECTOR
RECTOR LESAGE	NR 170	POUTRELLES RECTOR

Annexe 2 du Certificat

Décision n°00-0001-312-109-A du 18 juillet 2019

RECTOPLAST

Dimensions certifiées :



	L	l	d	d_e	l_c	d_c	d_b	l_f	Em*
RECTOPLAST 13	766	546,5	111,4	96,4	136,3	76	20,4	21,8	2,0
RECTOPLAST 16	766	546,5	141,4	126,4	109,5	106	20,4	21,8	2,0
RECTOPLAST 20	766	546,5	178,4	166,3	108,2	146	20,3	20,8	2,0

Les dimensions sont en (mm)

*Epaisseur minimale de l'entrevous mince