

Certificat

FERMETURES**appartenant à la famille des baies, portes, vérandas et accessoires.**

Volet Roulant Monobloc « BLOC 'ROL » Neuf et Réno

Le CSTB atteste que le produit ci-dessus est conforme à des caractéristiques décrites dans le référentiel de certification NF FERMETURES en vigueur, après évaluation selon les modalités de contrôle définies dans ce référentiel.

En vertu de la présente décision notifiée par le CSTB, AFNOR Certification accorde à :

La société Sarl FUTUROL
15, Grande Rue
FR-28170 THIMERT-GATELLES

Usine Sarl FUTUROL
Z.I. de Cabarrot
FR-82400 GOLFECH

Le droit d'usage de la marque NF FERMETURES pour le produit objet de cette décision, pour toute sa durée de validité et dans les conditions prévues par les règles générales NF et le référentiel mentionné ci-dessus.

Décision d'admission n° 741-291-66 du 17 janvier 2017

Décision d'extension n° 808-291-66 du 24 janvier 2019

Cette décision se substitue à la décision n° 799-291-66 du 19 septembre 2018

Le certificat en vigueur peut être consulté sur le site internet <http://evaluation.cstb.fr/certifications/nf202/> pour en vérifier sa validité.

CARACTÉRISTIQUES CERTIFIÉES

A ce certificat est attaché le classement VEMCROS

Résistance au vent :	V*3 V*4 V*5	Selon configurations et dimensions
Endurance mécanique :	E*2	Manœuvre par treuil
	E*3	Manoeuvre motorisée
Effort de manœuvre :	M *1 M *2	Manœuvre par treuil selon configurations et dimensions
	M M+	Manœuvre motorisée selon configurations
Résistance aux chocs :	C*	Critère accepté
Ensoleillement ⁽¹⁾ :	R	Critère accepté
Occlusion :	O*	Critère non demandé
Résistance à la corrosion :	S*1	Critère accepté
Résistance thermique :	ΔR*	Selon configurations
Facteur solaire	Sws-gtot*	Selon coloris

Note : Les niveaux des classes, en fonction de la configuration et des dimensions, sont ceux retenus dans le dossier de la marque déposé au CSTB et synthétisés dans les pages suivantes.

⁽¹⁾ Cette caractéristique complémentaire n'est pas visée par la norme produit NF EN 13659

**Ce certificat comporte 5 pages.
Correspondant (CSTB):**

DIRECTION BAIES ET VITRAGES
Courriel : [NF202@CSTB.FR](mailto:Nf202@ CSTB.FR)
Tél. : 01 64 68 84 45

Pour le CSTB
Pour le Directeur Technique

Yannick LEMOIGNE

CENTRE SCIENTIFIQUE ET TECHNIQUE DU BÂTIMENT

84 avenue Jean Jaurès - Champs-sur-Marne - 77447 Marne-la-Vallée cedex 2
Tél. : +33 (0)1 64 68 82 82 - Fax : +33 (0)1 64 68 89 94 - www.cstb.fr
MARNE-LA-VALLÉE / PARIS / GRENOBLE / NANTES / SOPHIA ANTIPOLIS

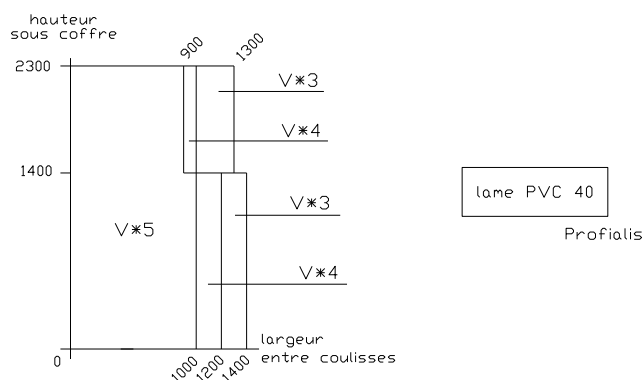
Annexe du Certificat

Décision n° 808-291-66 du 24 janvier 2019

Ce certificat NF-Fermetures est délivré pour des fermetures équipées du coffre de volet roulant « LUCOROLL » de la société ALPHACAN, sous Avis Technique.

PERFORMANCES

↳ **Résistance au vent :**

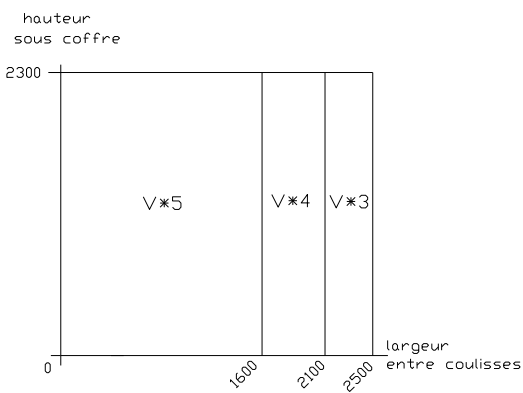
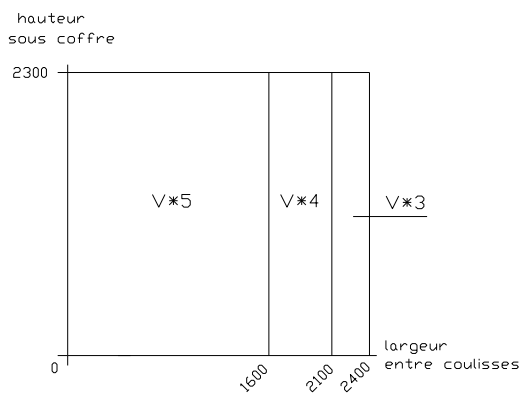


lame alu 43 ST
Futural

lame alu 43 ST EE
Futural

lame alu 43 HD
Futural

lame alu 43 HD EE
Futural



Annexe du Certificat

Décision n° 808-291-66 du 24 janvier 2019

☞ **Endurance mécanique :**

Manœuvre par treuil à manivelle : E*₂
Manœuvre motorisée : E*₃

☞ **Effort de manœuvre :**

Manœuvre par treuil :

	Lame PVC 40	Lames alu 43 ST et 43 ST EE	Lames alu 43 HD et 43 HD EE
Treuil Technivis	M* ₂ ≤ 2,5 m ² M* ₁ ≤ 2,9 m ²	M* ₂ ≤ 2,5 m ² M* ₁ ≤ 5 m ²	M* ₂ ≤ 2,3 m ² M* ₁ ≤ 4,8 m ²
Treuil sortie latérale	M* ₂ ≤ 2,9 m ²	M* ₂ ≤ 3,4 m ² M* ₁ ≤ 5,4 m ²	M* ₂ ≤ 3,4 m ² M* ₁ ≤ 5,4 m ²

- **Fausses Manœuvres:**

Manœuvre par treuil : Critères satisfaisants
Manœuvre motorisée : M avec moteurs Futuréco Filaire (Asa)
Critères non évalué dans le cadre du classement M
(Voir notice avec préconisations d'utilisation).
M+ avec moteurs Ilmo, Oximo et RS 100 (Somfy).
Futurauto et Futurcom radio (Asa)

Efficacité des organes de fixation et de condamnation : Critères satisfaisants

☞ **Résistance aux chocs :** C*

☞ **Ensoleillement :** R

☞ **Occultation :** O*

☞ **Résistance à la corrosion :** S*₁

Annexe du Certificat

Décision n° 808-291-66 du 24 janvier 2019

🔗 **Résistance thermique :**

Résistance thermique du tablier en $m^2.K/W$

Tablier PVC	Lame PVC 40	Rsh = 0,08
Tabliers aluminium		Rsh = 0,01

Résistance thermique (fermeture + lame d'air) en $m^2 K/W$

Perméabilité à l'air : classe 4 (faible perméabilité)

Tablier PVC	Lame PVC 40	$\Delta R^* = 0,20$
Tabliers aluminium		$\Delta R^* = 0,15$

Note : Les systèmes de classe 4 permettent l'installation d'une entrée d'air sur la fenêtre ou / et sur le coffre de volet roulant.

– **Volet équipé des tabliers aluminium 43 ST EE et 43 HD EE**

La résistance thermique du volet résulte des 3 critères ci-après :

- Résistance thermique du tablier en $m^2.K/W$ Rsh = 0,01
- Perméabilité à l'air : Etanche Classe 4
- Emissivité de la face intérieure du volet $\varepsilon = 0,32$

Résistance thermique (tablier + lame d'air + laque faible émissivité) en $m^2.K/W$

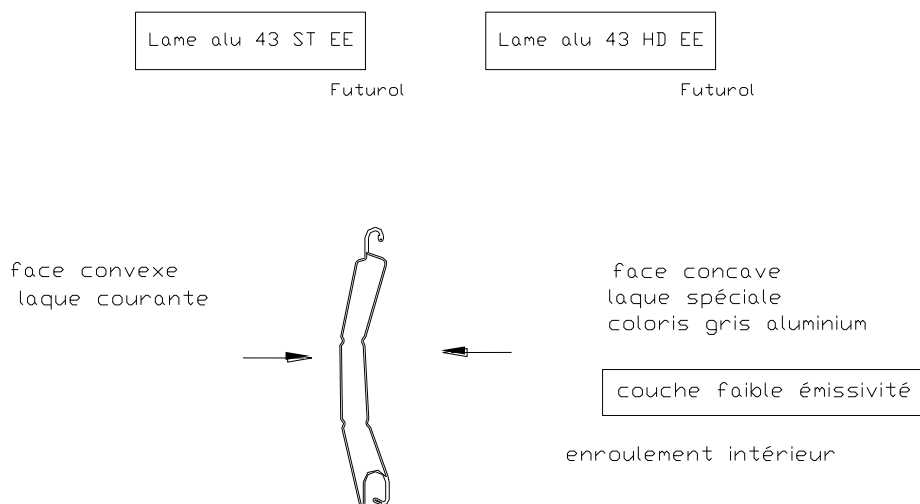
Tablier aluminium avec lames aluminium 43 ST EE et 43 HD EE (enroulement intérieur)

$$\Delta R^* = 0,25$$

Note : Calcul selon les règles Thu 2015 - Fascicule 3 – Parois vitrées

Annexe du Certificat

Décision n° 808-291-66 du 24 janvier 2019



Note : Une instruction de nettoyage annuel est affichée sur le produit, à proximité de l'étiquette NF Fermetures.

☞ **Facteur solaire :**

Tabliers de coloris blanc, gris clair...	($L^* \geq 82$)	$S_{ws} = g_{tot}^* = 0,05$
Tabliers de coloris marron, noir...	($L^* < 82$)	$S_{ws} = g_{tot}^* = 0,10$