

Certificat

FERMETURES**appartenant à la famille des baies, portes, vérandas et accessoires.****Volet Roulant Traditionnel «Tradi VE2, Tradi VEO, Tradi CT»**

Le CSTB atteste que le produit ci-dessus est conforme à des caractéristiques décrites dans le référentiel de certification NF FERMETURES en vigueur, après évaluation selon les modalités de contrôle définies dans ce référentiel.

En vertu de la présente décision notifiée par le CSTB, AFNOR Certification accorde à :

La société SOPROFEN**Z.A. Le Bosquet – BP 23
FR-67580 MERTZWILLER****Usine****SOPROFEN
Zone Industrielle Les Noyes
FR-70300 FROIDECONCHE**

Le droit d'usage de la marque NF FERMETURES pour le produit objet de cette décision, pour toute sa durée de validité et dans les conditions prévues par les règles générales NF et le référentiel mentionné ci-dessus.

Décision d'admission n° 340-252-60 du 07 septembre 2009**Décision d'extension n° 765-252-60 du 26 septembre 2017****Cette décision annule et remplace la décision n° 713-252-60 du 31 mai 2016**

Le certificat en vigueur peut être consulté sur le site internet <http://evaluation.cstb.fr/certifications/nf202/> pour en vérifier sa validité.

CARACTÉRISTIQUES CERTIFIÉES

A ce certificat est attaché le classement VEMCROS

Résistance au vent :	V*3 V*4 V*5 V*6	Selon configurations et dimensions
Endurance mécanique :	E*3 E*4	Manœuvres par treuil et motorisé Manœuvres par sangle et motorisée
Effort de manœuvre :	M*1 M	Manœuvres par sangle et treuil selon configurations Manœuvre motorisée
Résistance aux chocs :	C*	Critère accepté
Ensoleillement ⁽¹⁾ :	R	Critère accepté
Occultation :	O*	Critère non demandé
Résistance à la corrosion :	S*1	Critère accepté
Résistance thermique :	ΔR*	Selon configurations
Facteur solaire	Sws-gtot*	Selon coloris

Note : Les niveaux des classes, en fonction de la configuration et des dimensions, sont ceux retenus dans le dossier de la marque déposé au CSTB et synthétisés dans les pages suivantes.

⁽¹⁾ Cette caractéristique complémentaire n'est pas visée par la norme produit NF EN 13659

Ce certificat comporte 6 pages.**Correspondant (CSTB):**

Loïc TAMIC

Courriel : loic.tamic@cstb.fr

Tél. : 01 64 68 83 61

Pour le CSTB
Pour le Directeur Technique
Yannick LEMOIGNE

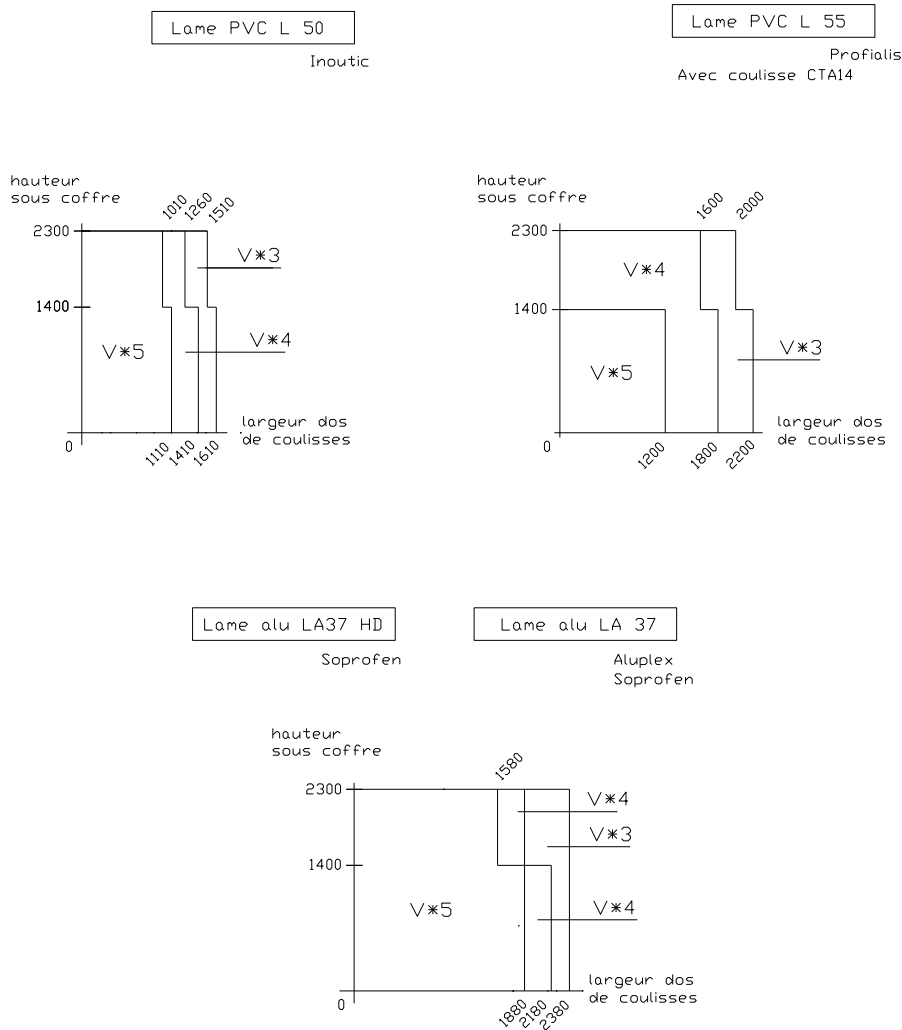
Annexe du Certificat

Décision n° 765-252-60 du 18 septembre 2017

Ce certificat NF-Fermetures est délivré pour des fermetures « Tradi CT » équipées du coffre de volet roulant préfabriqué « Coffre élite » de la société Coffrelite, sous Avis Technique.

PERFORMANCES

Résistance au vent :

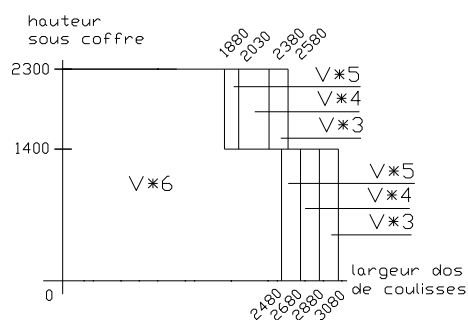
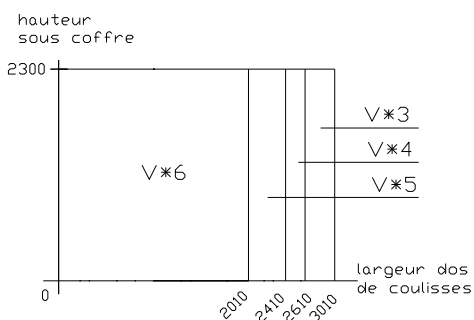


Annexe du Certificat

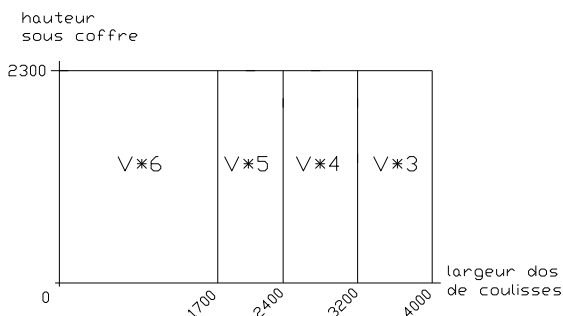
Décision n° 765-252-60 du 18 septembre 2017

- Lame ALU LA 50 Aluplex
Soprafen
- Lame ALU LA50 HD Soprafen

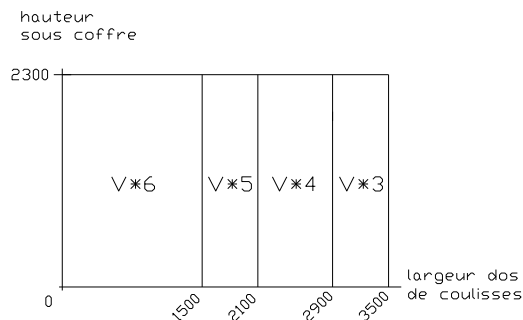
Avec coulisse étroite CTA13-E



- Lame alu LAGG 55
Gimenez Ganga
Avec coulisse CTA14



- Lame alu LAGF 56
Gimenez Ganga
Avec coulisse CTA14



Annexe du Certificat

Décision n° 765-252-60 du 18 septembre 2017

🔗 **Endurance mécanique :**

Manœuvre par treuil : E*₃

Manœuvre motorisée: E*₃ avec les motorisations Elero (M Soft)

Manœuvre par sangle : E*₄

Manœuvre motorisée : E*₄ avec les motorisations Somfy (Ipsos, Ilmo, Oximo, RS 100)

🔗 **Effort de manœuvre :**

Manœuvre par sangle : M*₁ pour poids tablier ≤ 6 kg

Manœuvre par treuil Technivis : M*₁ pour poids tablier ≤ 18 kg

Manœuvre par treuil CT : M*₁ pour poids tablier ≤ 20 kg

Manœuvre motorisée : M

- **Fausses Manœuvres:**

Critères satisfaisants pour les manœuvres par sangle et treuil.

Critères non évalués pour les manœuvres motorisées, voir préconisations dans la notice d'utilisation.

- **Efficacité des organes de fixation et de condamnation :** Critères satisfaisants

🔗 **Résistance aux chocs :** C*

🔗 **Ensoleillement :** R

🔗 **Occultation :** O*

🔗 **Résistance à la corrosion :** S*1

Annexe du Certificat

Décision n° 765-252-60 du 18 septembre 2017

☞ **Résistance thermique :**

Résistance thermique du tablier en m².K/W

Tablier PVC	Lame L 50	Rsh = 0,09
	Lame L 55	Rsh = 0,10
Tablier aluminium		Rsh = 0,01

Résistance thermique (fermeture + lame d'air) en m² K/W

Perméabilité à l'air : classe 4 (faible perméabilité)

Tablier PVC	Lame L 50	$\Delta R^* = 0,21$
	Lame L 55	$\Delta R^* = 0,22$
Tablier aluminium		$\Delta R^* = 0,15$

- **Volet équipé des tabliers aluminium (LA37, LA37 HD, LA50, LA50 HD) avec peinture « faible émissivité » sur face convexe ou concave.**

La résistance thermique du volet résulte des 3 critères ci-après :

- Résistance thermique du tablier en m².K/W Rsh = 0,01
- Perméabilité à l'air : faible perméabilité Classe 4
- Emissivité de la face intérieure du volet $\varepsilon = 0,32$

Résistance thermique (tablier + lame d'air + laque faible émissivité) en m².K/W

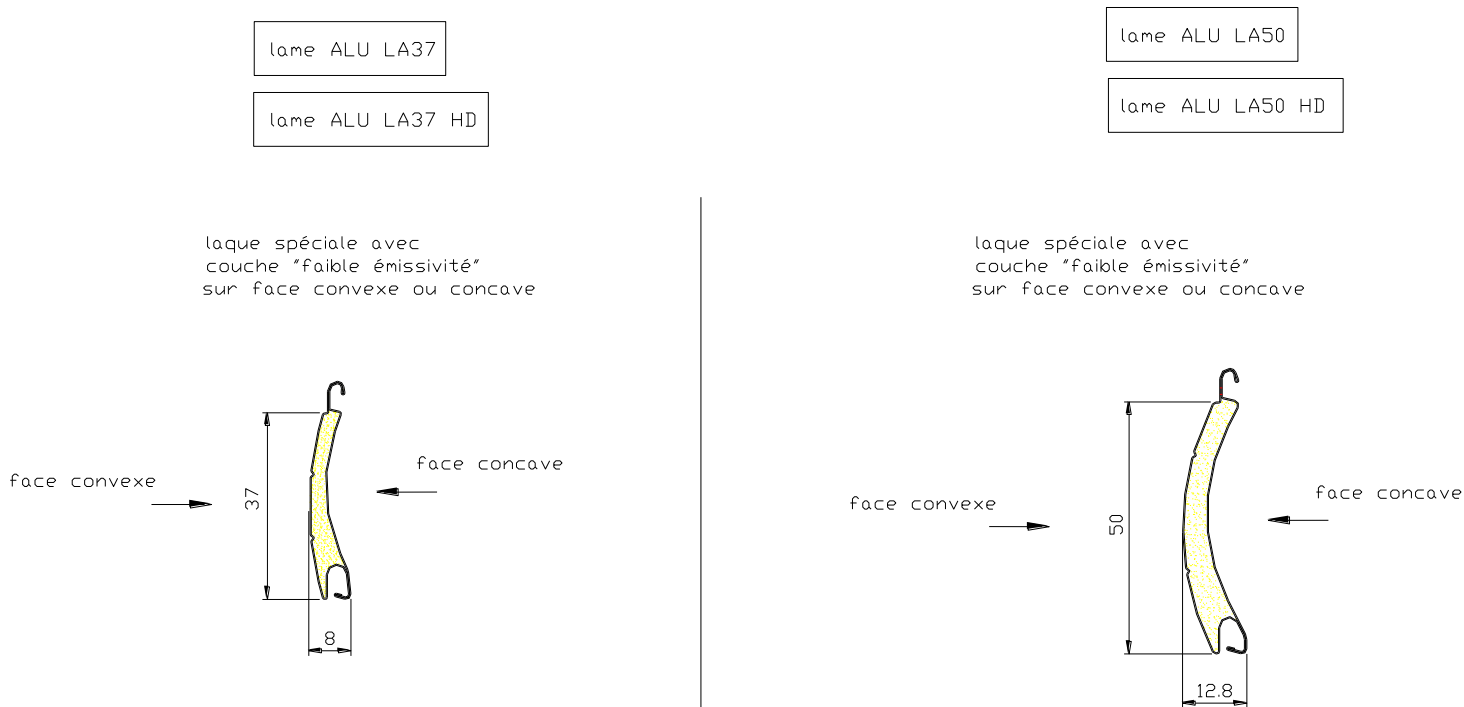
Tablier aluminium avec lames aluminium (LA37, LA37 HD, LA50, LA50 HD) avec peinture « faible émissivité » (enroulement extérieur ou intérieur)

- Perméabilité à l'air : faible perméabilité Classe 4 $\Delta R^* = 0,25$

Note : Calcul selon les règles Thu 2015 - Fascicule 3 – Parois vitrées

Annexe du Certificat

Décision n° 765-252-60 du 18 septembre 2017



Note : Une information de nettoyage annuel est affichée sur le produit, à proximité de l'étiquette NF Fermetures.

☛ **Facteur solaire :**

Tabliers de coloris blanc, gris clair...	($L^* \geq 82$)	$S_{ws} = g_{tot}^* = 0,05$
Tabliers de coloris marron, noir...	($L^* < 82$)	$S_{ws} = g_{tot}^* = 0,10$

Le produit objet du présent certificat a fait l'objet d'une Fiche de Déclaration Environnementale et Sanitaire (FDES) collective déposée sur le site www.inies.fr.

Cette fiche a été vérifiée par un vérificateur indépendant habilité selon le programme de déclarations Environnementales et Sanitaires Inies.

Cette information est donnée à titre indicatif et ne doit pas être assimilée à une évaluation par le CSTB de la conformité des données contenues dans la FDES.

CENTRE SCIENTIFIQUE ET TECHNIQUE DU BÂTIMENT

84 avenue Jean Jaurès – Champs-sur-Marne – 77447 Marne-la-Vallée cedex 2
Tél. : +33 (0)1 64 68 82 82 – Fax : +33 (0)1 64 68 89 94 – www.cstb.fr
MARNE-LA-VALLÉE / PARIS / GRENOBLE / NANTES / SOPHIA ANTIPOLIS